

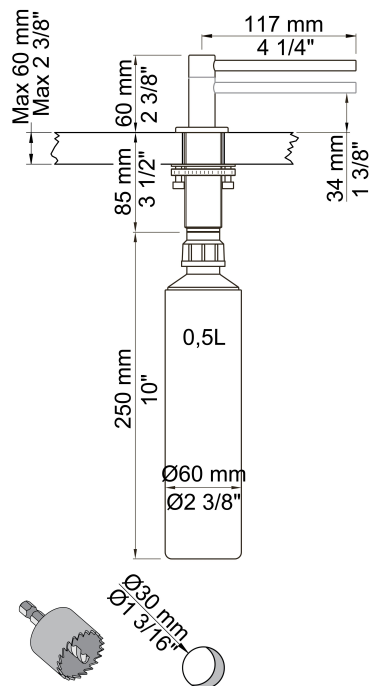
--

Date:
Client:
Projet:



T36L

Distributeur de savon sur plan (saillie de 117 mm). Le savon liquide pH neutre à utiliser (pH : 4,5 – 7,5) Viscosité : env. 1500cP – 2000cP à 20° C.



Disponible en finitions

Couleur 16, Chrome brillant	Couleur 62, Noir intense
Couleur 19, Laiton naturel	Couleur 63, Cuivre brillant
Couleur 20, Chrome brossé	Couleur 64, Cuivre Brossé
Couleur 40, Acier inox brossé	Couleur 65, Or brillant
Couleur 60, Noir	Couleur 68, Nickel
Couleur 61, Noir Brossé	Couleur 70, Or brossé