

--

Date:
Client:
Projet:



PSB Singapore

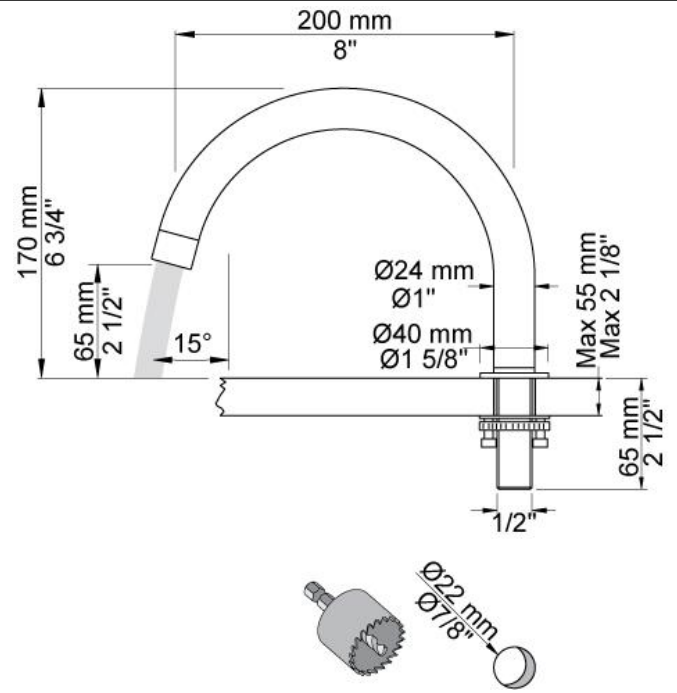




090E

Bec mobile, diamètre 24 mm.
mm. Hauteur : 170 mm.

Diamètre du trou : 22



2500

Mitigeur sur plan (gros debit), levier de commande 25 mm.

