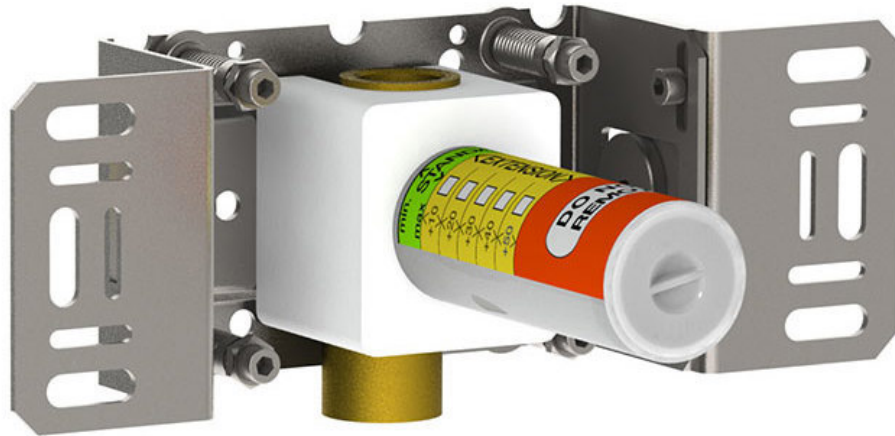


--

Date:
Client:
Projet:



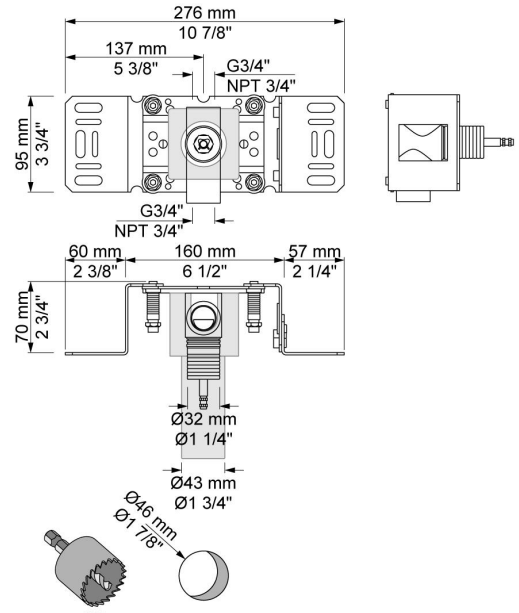
S21V

Robinet d'arrêt 3/4". Arrivée: 3/4".

Débit

	Bar:	1,0	2,0	3,0	4,0	5,0
S21V ¹⁾	(l/min)	28,9	40,8	50,0	57,7	64,5

¹⁾ Écoulement libre



Disponible en finitions