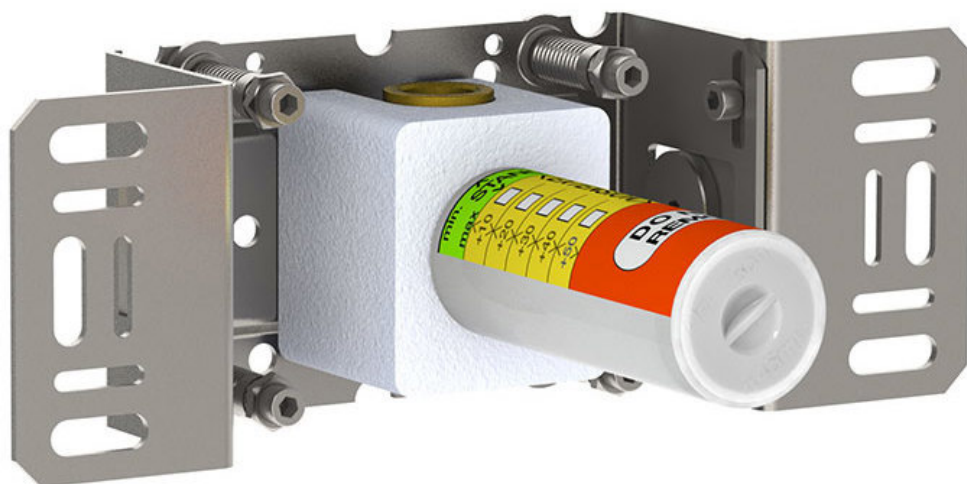


--

Date:
Client:
Projet:

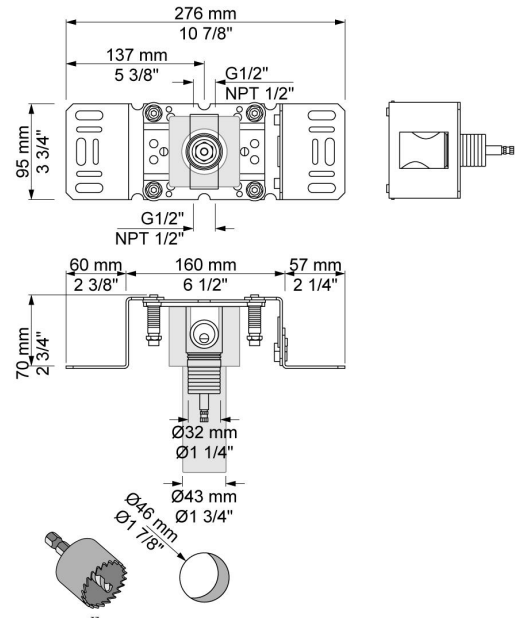


**S20V**

Robinet d'arrêt 1/2". Arrivée: 1/2".

**Débit**

	Bar:	1,0	2,0	3,0	4,0	5,0
S20V	(l/min)	20,2	28,6	35,0	40,4	45,2



**Disponible en finitions**