

--

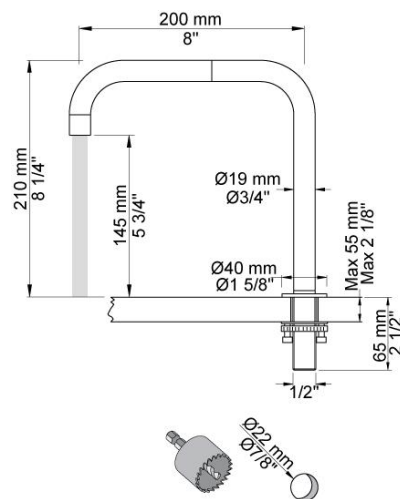
Date:
Client:
Projet:





090

Bec mobile et orientable, rotation, diamètre 19 mm. Diamètre du trou : 22 mm. Hauteur : 210 mm.



S50

Robinet d'arrêt sur plan, tête céramique à ¼ de tour, levier de commande 25 mm, option 60 mm (M) ou 100 mm (L), rosace 001G (diamètre 60 mm), avec clapet de non retour. Entrée/Sortie : 1/2". Percement du trou : diam. 30 mm.

