

Date:

Client:

Projet:

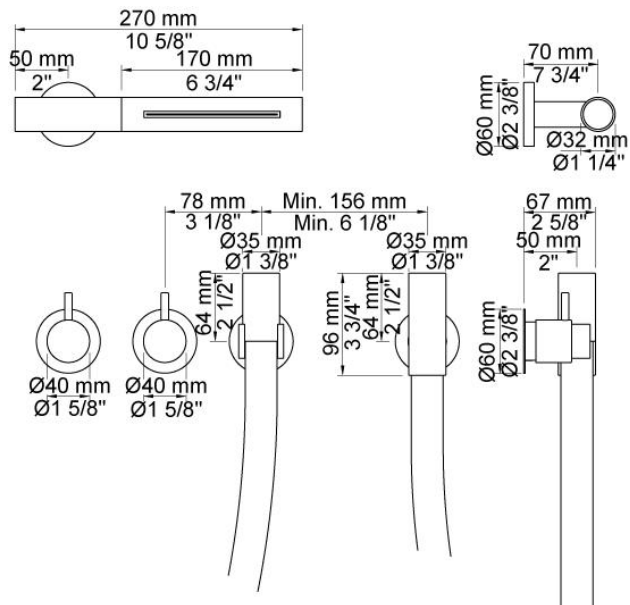


COMBI-32

Douche murale cascade. Prix total UP+AP : Avec tuyau Kneipp et robinet d'arrêt. Combi-32UP = Robinet eau froide 2800V + sortie séparée 200M. Combi-32AP = 2 poignées NR17, levier de commande 25 mm, tuyau Kneipp 070W, douche mural cascade 080W, rosace 001 (diamètre 60 mm), 3 rosaces 001G (diamètre 60 mm). Nécessite un minimum de 20 l / min.

Débit

	Bar:	1,0	2,0	3,0	4,0	5,0
080W	(l/min)	23,1	32,7	40,0	46,2	51,6
070W	(l/min)	23,1	32,7	40,0	46,2	51,6



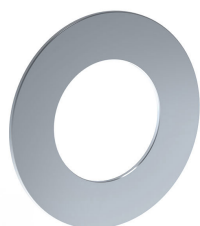
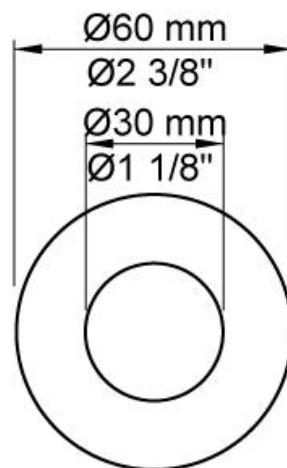
Disponible en finitions

Couleur 02, Gris	Couleur 21, Rouge carmin
Couleur 04, Bleu vif	Couleur 25, Rose
Couleur 05, Orange	Couleur 27, Noir mat
Couleur 06, Vert clair	Couleur 28, Blanc mat
Couleur 08, Jaune	Couleur 40, Acier inox brossé
Couleur 09, Gris Manhattan	Couleur 60, Noir
Couleur 12, Marron	Couleur 61, Noir Brossé
Couleur 14, Rouge vermillon	Couleur 62, Noir intense
Couleur 15, Bleu sombre	Couleur 63, Cuivre brillant
Couleur 16, Chrome brillant	Couleur 64, Cuivre Brossé
Couleur 17, Noir brillant	Couleur 65, Or brillant
Couleur 18, Blanc brillant	Couleur 68, Nickel
Couleur 19, Laiton naturel	Couleur 70, Or brossé
Couleur 20, Chrome brossé	



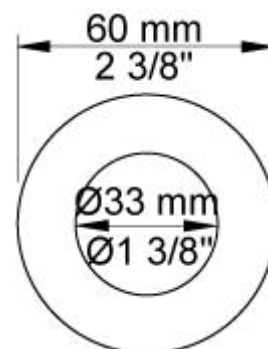
001

Rosace de finition pour mitigeur sur plan. (diamètre intérieur 30 mm, diamètre extérieur 60 mm).



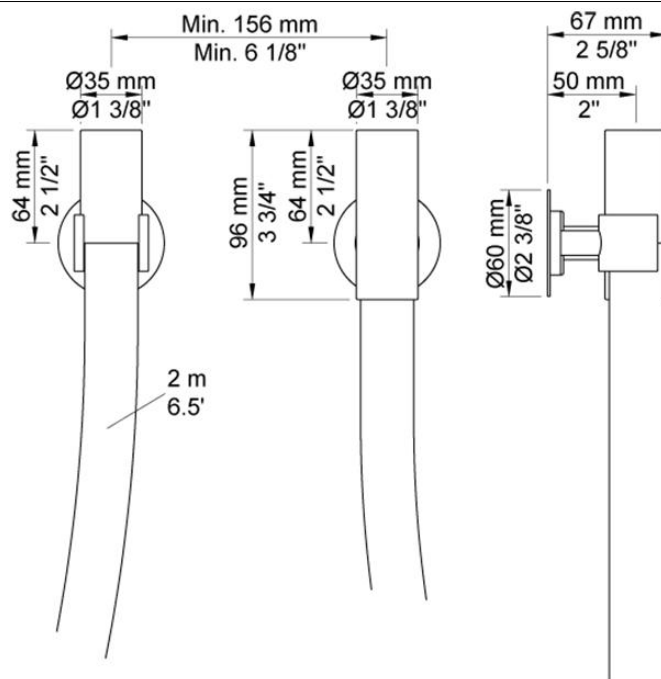
001G

Rosace diamètre 60 mm. Trou diamètre 33 mm.



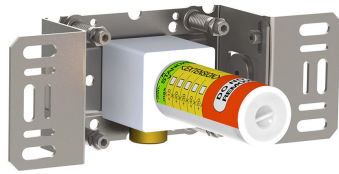
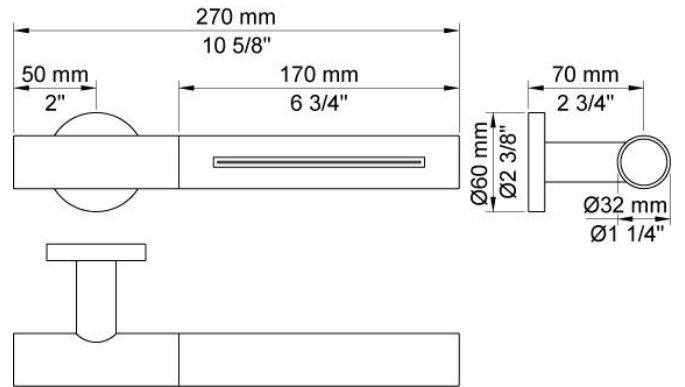
070W

Tuyau Kneipp. Nécessite un minimum de 20 l / min. Le tuyau Kneipp est disponible en blanc brillant.

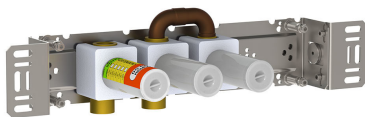
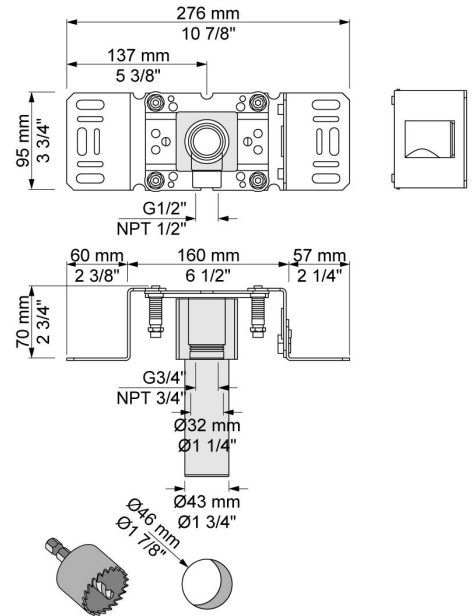




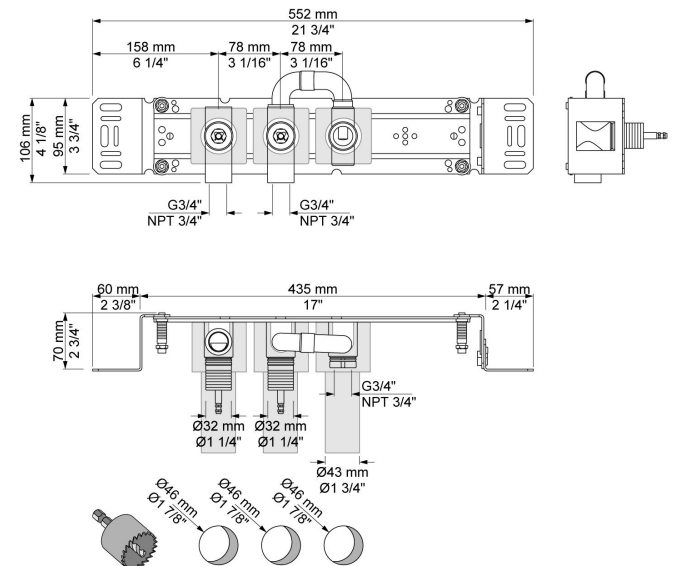
080W
Douche mural cascade. Nécessite un minimum de 14 l / min.



200M
Sortie séparée. Arrivée: 1/2\".



2800V
Robinet froide et robinet avec sortie juxtaposée.



**NR17**

Poignée pour mélangeurs 600, 700, 800, 900, 1500, 2800, 2900, S20, S21, S40, S42.

