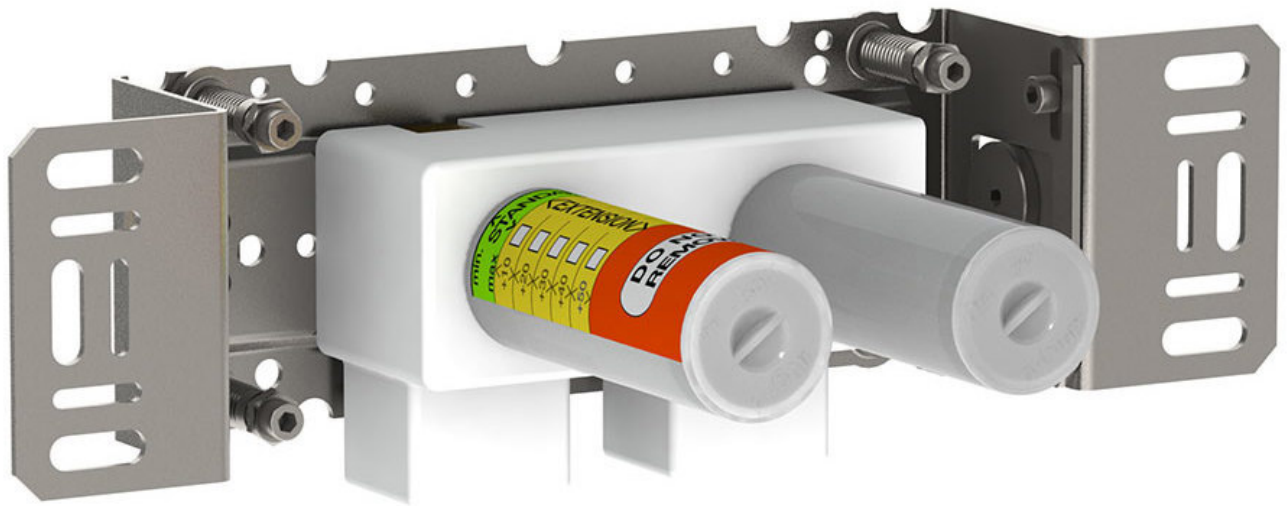


--

Date:
Client:
Projet:

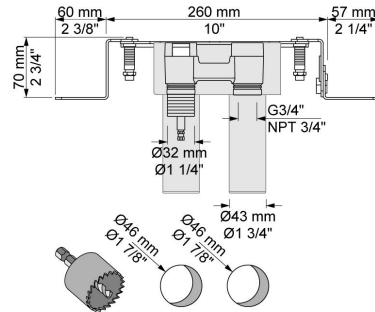
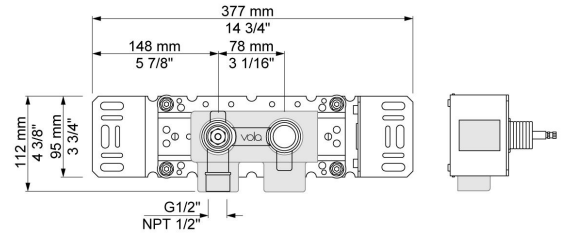


900

Robinet d'arrêt avec sortie juxtaposée. Arrivée : 1/2".

Débit

	Bar:	1,0	2,0	3,0	4,0	5,0
900	(l/min)	17,3	24,5	30,0	34,6	38,7



Disponible en finitions

Couleur 60, Noir	Couleur 64, Cuivre Brossé
Couleur 61, Noir Brossé	Couleur 65, Or brillant
Couleur 62, Noir intense	Couleur 68, Nickel
Couleur 63, Cuivre brillant	Couleur 70, Or brossé