

| |
|--|
| |
|--|

| |
|---------|
| Date: |
| Client: |
| Projet: |

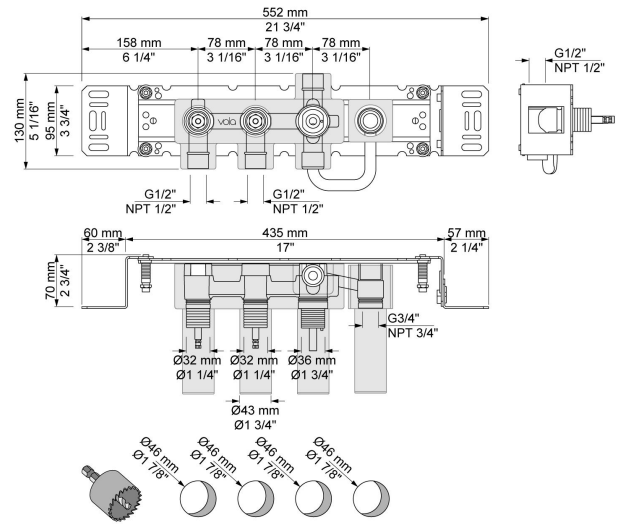


800NV

Mélangeur avec inverseur 2 voies, 1 sortie juxtaposée. Arrivée : ½".

Débit

| | Bar: | 1,0 | 2,0 | 3,0 | 4,0 | 5,0 |
|-------|---------|------|------|------|------|------|
| 800NV | (l/min) | 19,6 | 27,8 | 34,0 | 39,3 | 43,9 |



Disponible en finitions