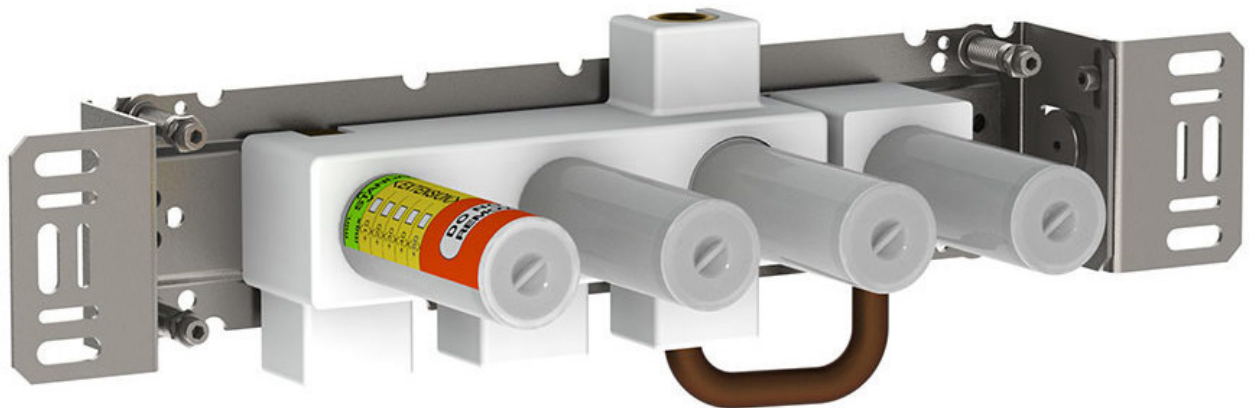
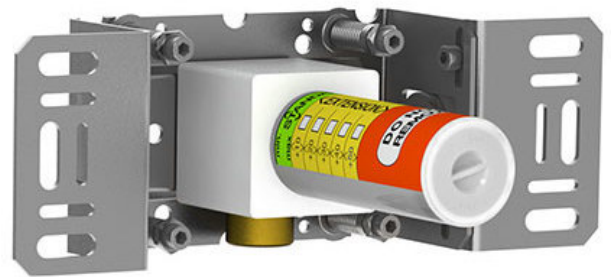


--

Date:
Client:
Projet:

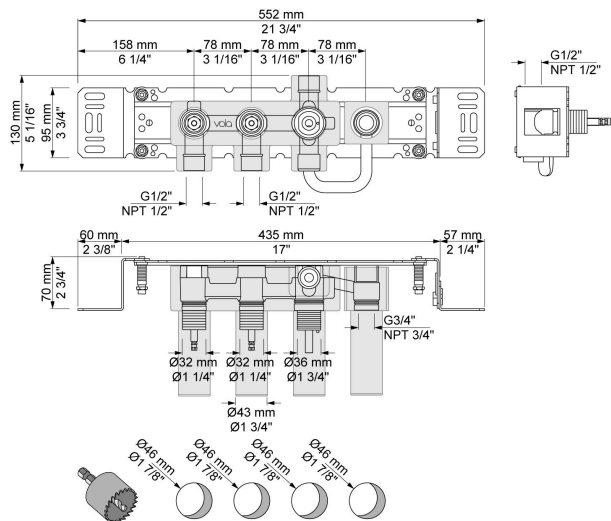


800N

Mélangeur avec inverseur avec sortie juxtaposée et sortie séparée 200M.
Arrivée : 1/2".

Débit

	Bar:	1,0	2,0	3,0	4,0	5,0
800N	(l/min)	19,6	27,8	34,0	39,3	43,9



Disponible en finitions



200M

Sortie séparée. Arrivée: 1/2".

