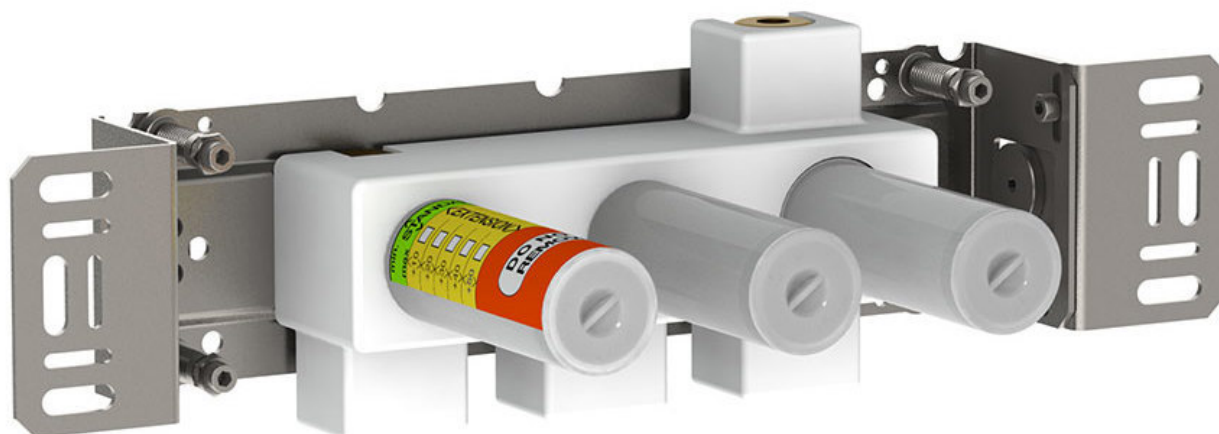


--

Date:
Client:
Projet:

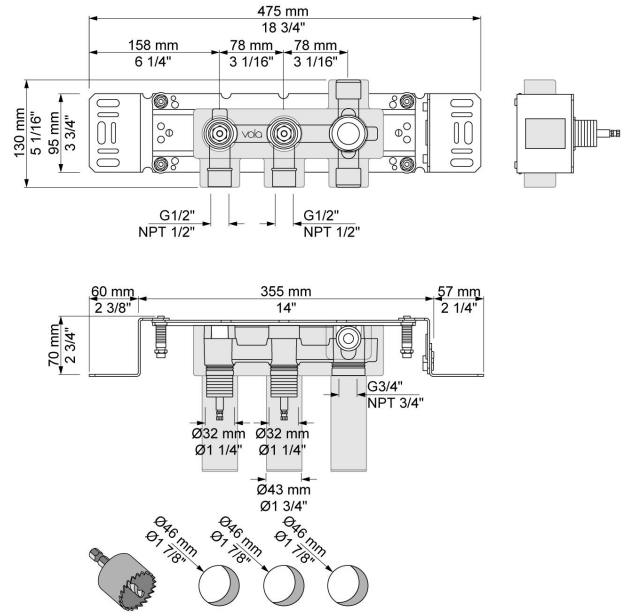


600

Mélangeur double commande avec sortie juxtaposée. Arrivée : 1/2".

Débit

	Bar:	1,0	2,0	3,0	4,0	5,0
600	(l/min)	34,6	49,0	60,0	69,3	77,5



Disponible en finitions