

--

Date:
Client:
Projet:



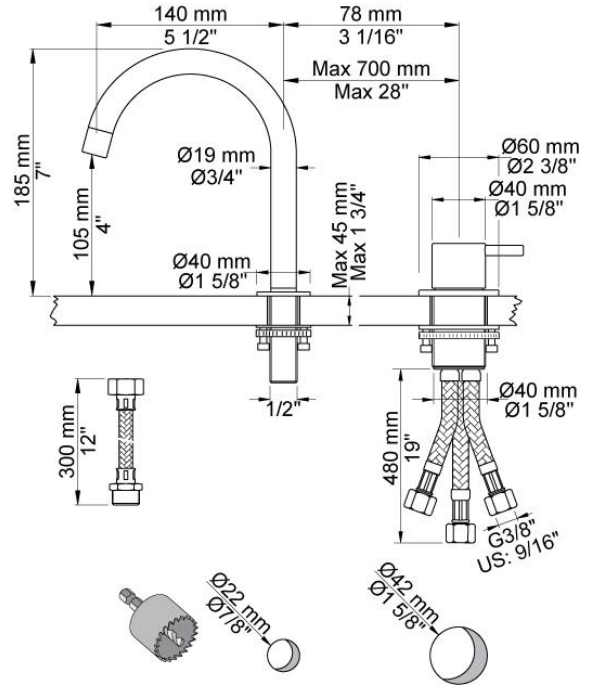
590G

Mitigeur 500, levier de commande 25 mm bec mobile 090G. Hauteur 185 mm. Percement du trou du mitigeur : 42 mm. Percement du trou du bec : 22 mm.

Débit

	Bar:	1,0	2,0	3,0	4,0	5,0
590G ¹⁾	(l/min)	2,3	3,3	4,0	4,0	4,0
590G	(l/min)	4,8	6,8	8,3	8,3	8,3

¹⁾ USA Standard



Disponible en finitions

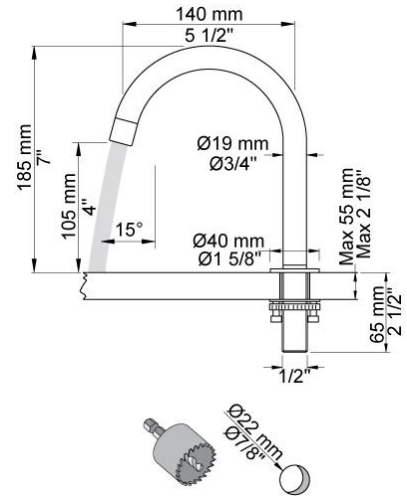
Couleur 02, Gris	Couleur 21, Rouge carmin
Couleur 04, Bleu vif	Couleur 25, Rose
Couleur 05, Orange	Couleur 27, Noir mat
Couleur 06, Vert clair	Couleur 28, Blanc mat
Couleur 08, Jaune	Couleur 40, Acier inox brossé
Couleur 09, Gris Manhattan	Couleur 60, Noir
Couleur 12, Marron	Couleur 61, Noir Brossé
Couleur 14, Rouge vermillon	Couleur 62, Noir intense
Couleur 15, Bleu sombre	Couleur 63, Cuivre brillant
Couleur 16, Chrome brillant	Couleur 64, Cuivre Brossé
Couleur 17, Noir brillant	Couleur 65, Or brillant
Couleur 18, Blanc brillant	Couleur 68, Nickel
Couleur 19, Laiton naturel	Couleur 70, Or brossé
Couleur 20, Chrome brossé	



090G

Bec mobile, diamètre 19 mm.
mm.Hauteur : 185 mm.

Diamètre du trou : 22 mm.



500

Mitigeur sur plan, levier de commande 25 mm. Arrivée du tube : diamètre 3/8".

