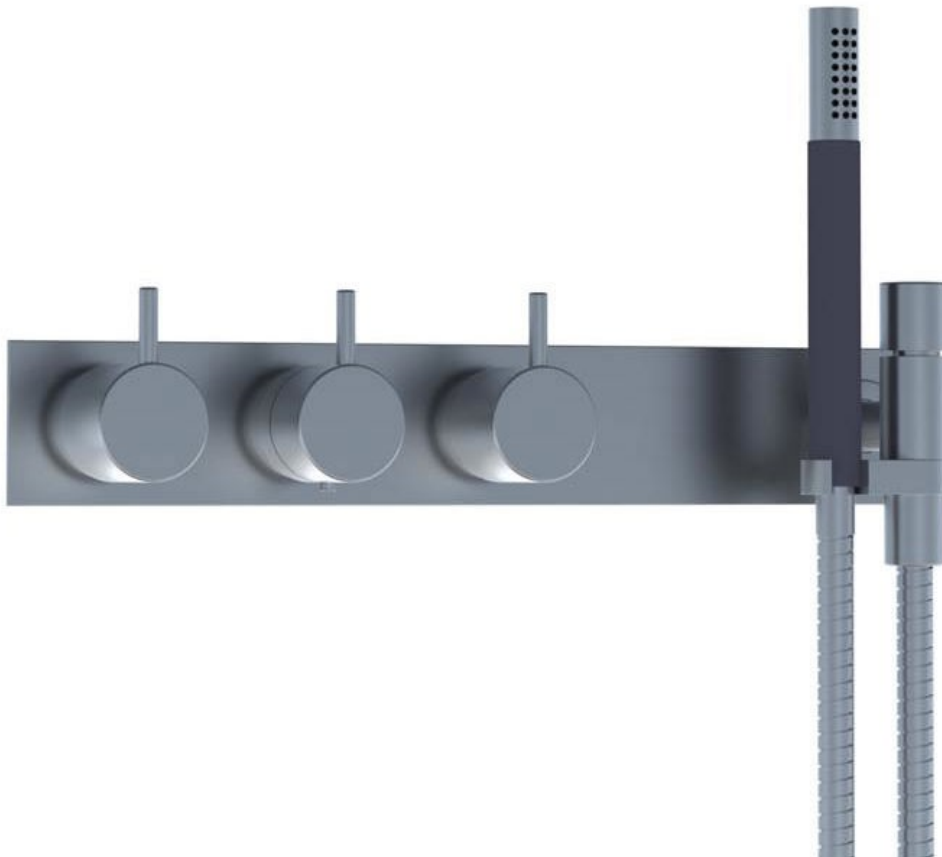
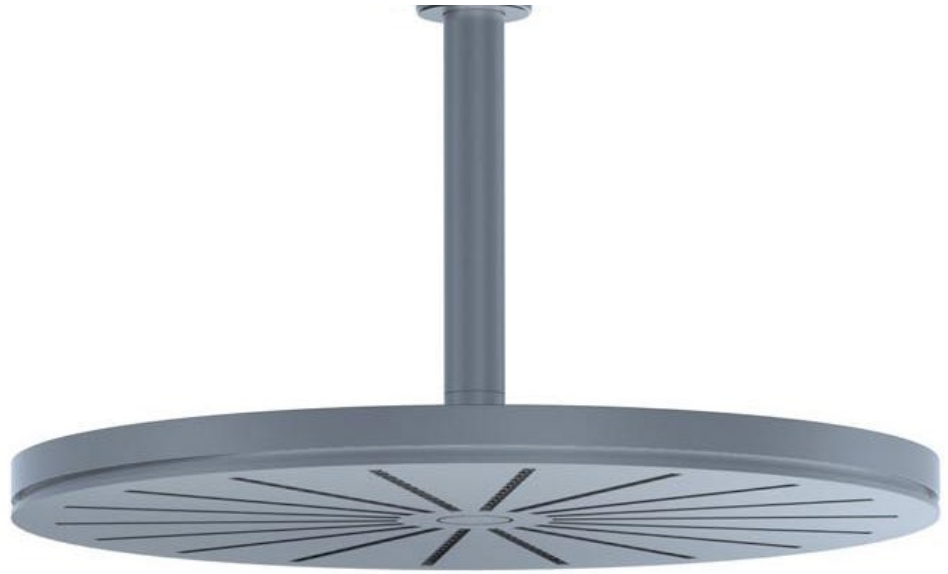


--

Date:
Client:
Projet:

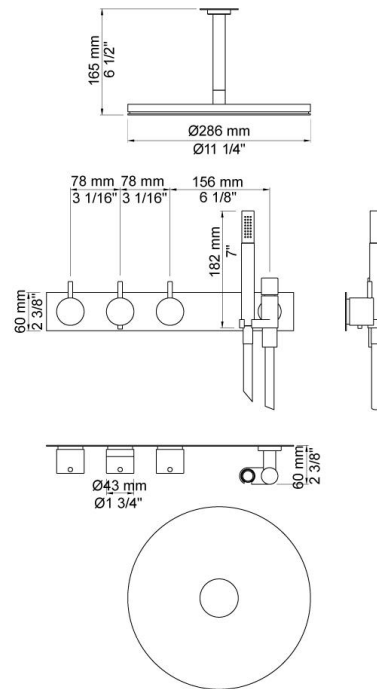


5474L-061A

Mitigeur thermostatique ¾" avec inverseur 2 voies avec douche murale fixe et douche à main. 5474L-061AUP = Mitigeur thermostatique 5400FV, sortie séparée 200M inclus. 5474L-061AAP = Poignée NR51, poignée NR52, poignée NR64G, douche à main et son support 070, douche ronde effet pluie plafonnier 060A, plaque 5004L (60 x 387 mm).

Débit

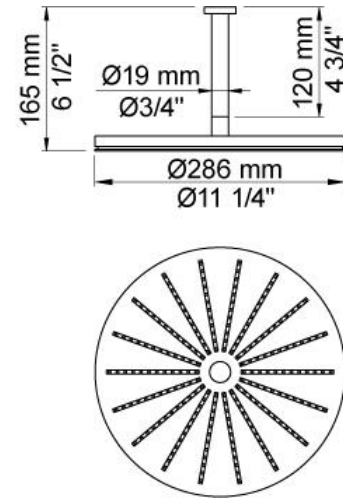
	Bar:	1,0	2,0	3,0	4,0	5,0
070	(l/min)	5,2	7,3	9,0	9,0	9,0
060A	(l/min)	12,7	18,0	22,0	25,4	28,4

**Disponible en finitions**

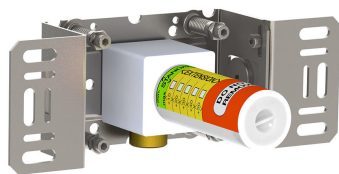
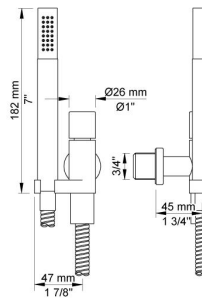
Couleur 02, Gris	Couleur 21, Rouge carmin
Couleur 04, Bleu vif	Couleur 25, Rose
Couleur 05, Orange	Couleur 27, Noir mat
Couleur 06, Vert clair	Couleur 28, Blanc mat
Couleur 08, Jaune	Couleur 40, Acier inox brossé
Couleur 09, Gris Manhattan	Couleur 60, Noir
Couleur 12, Marron	Couleur 61, Noir Brossé
Couleur 14, Rouge vermillon	Couleur 62, Noir intense
Couleur 15, Bleu sombre	Couleur 63, Cuivre brillant
Couleur 16, Chrome brillant	Couleur 64, Cuivre Brossé
Couleur 17, Noir brillant	Couleur 65, Or brillant
Couleur 18, Blanc brillant	Couleur 68, Nickel
Couleur 19, Laiton naturel	Couleur 70, Or brossé
Couleur 20, Chrome brossé	



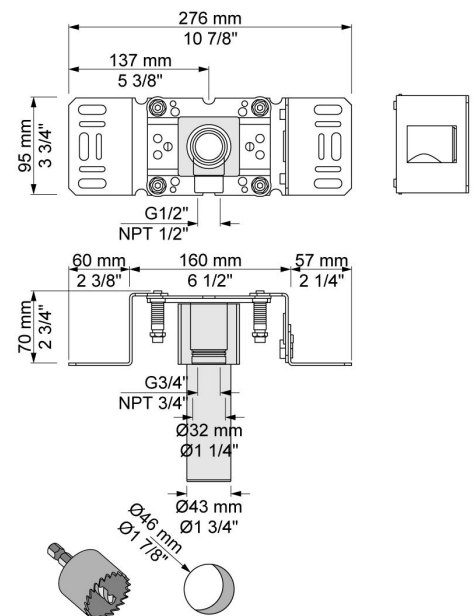
060A
 Douche ronde effet pluie, fixation au plafond. Rosace 001 diam. 60 mm inclus.



070
 Douche à main et support avec clapet de non retour, flexible de douche en T2.



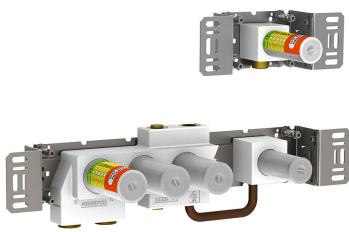
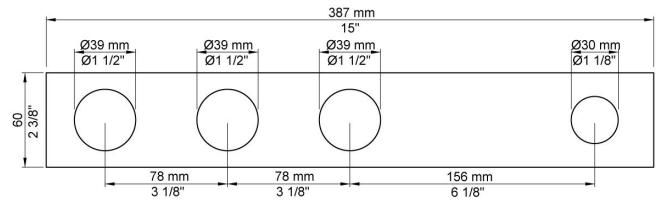
200M
 Sortie séparée. Arrivée: 1/2".





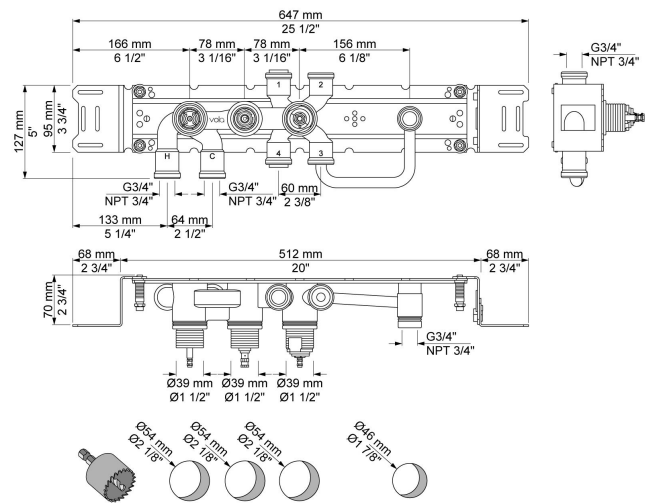
5004L

Plaque 4 trous (60 x 387 mm). Trou diamètre 39 mm, 39 mm, 39 mm, 30 mm (pour 5400RV, 5400FV).



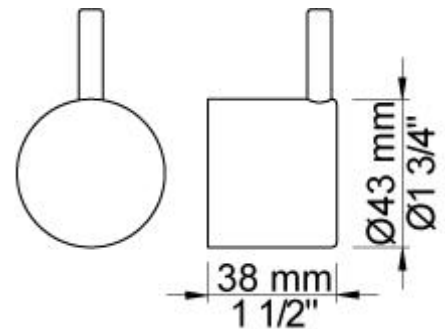
5400F

Mitigeur thermostatique avec inverseur, une sortie juxtaposée et une sortie séparée 200M.



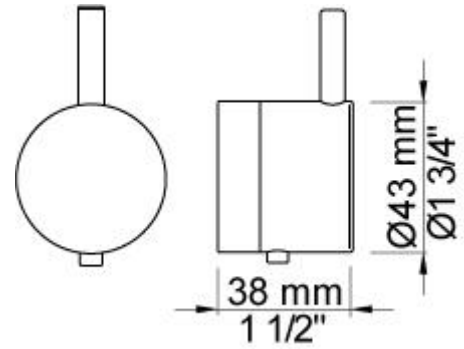
NR51

Poignée ouverture / fermeture.



**NR52**

Poignée de thermostat.

**NR64G**

Poignée avec levier dans la finition identique que poignée (standard).

