

|  |
|--|
|  |
|--|

|         |
|---------|
| Date:   |
| Client: |
| Projet: |

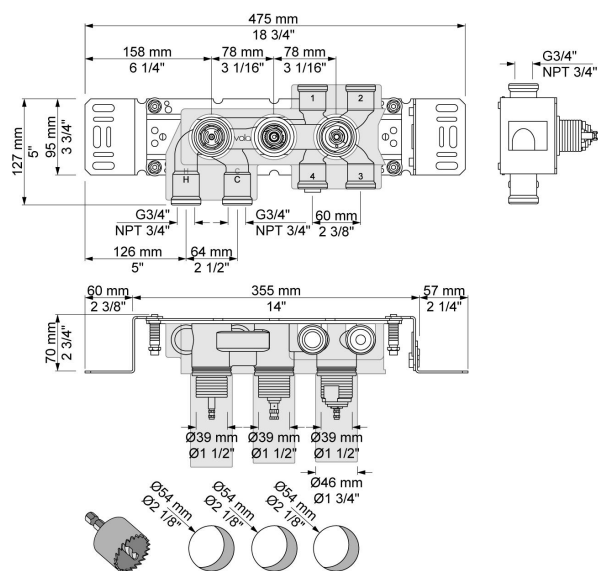


**5400VA3**

Mitigeur thermostatique 3/4" avec inverseur, sans sorties séparées.

**Débit**

|              | Bar:    | 1,0  | 2,0  | 3,0  | 4,0  | 5,0  |
|--------------|---------|------|------|------|------|------|
| Cal Outlet 1 | (l/min) | 18,5 | 26,1 | 32,0 | 37,0 | 41,3 |
| Sortie 2     | (l/min) | 18,5 | 26,1 | 32,0 | 37,0 | 41,3 |
| Sortie 3     | (l/min) | 18,5 | 26,1 | 32,0 | 37,0 | 41,3 |
| Cal Outlet 1 | (l/min) | 4,4  | 6,2  | 7,6  | 7,6  | 7,6  |
| Cal Outlet 2 | (l/min) | 4,4  | 6,2  | 7,6  | 7,6  | 7,6  |
| Cal Outlet 3 | (l/min) | 4,4  | 6,2  | 7,6  | 7,6  | 7,6  |



**Disponible en finitions**