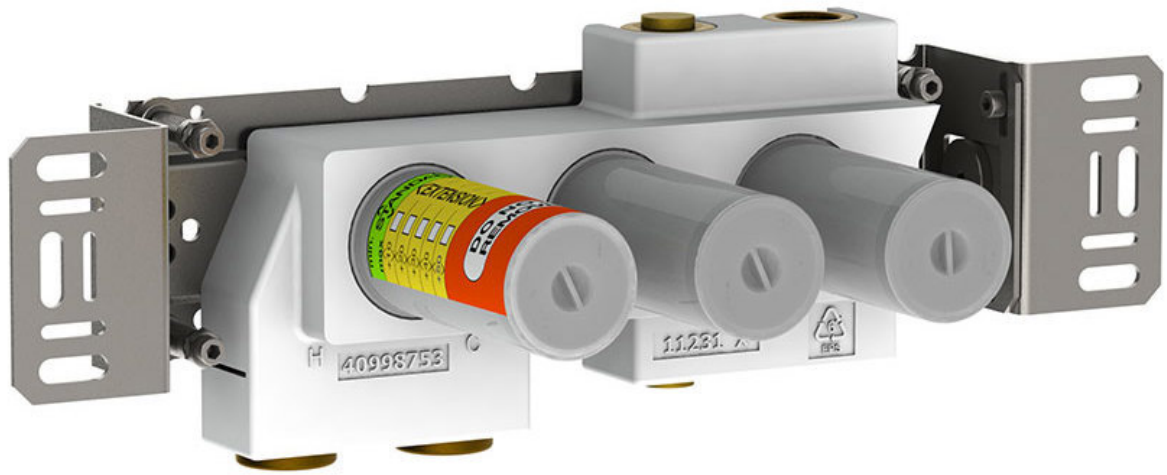


--

Date:
Client:
Projet:

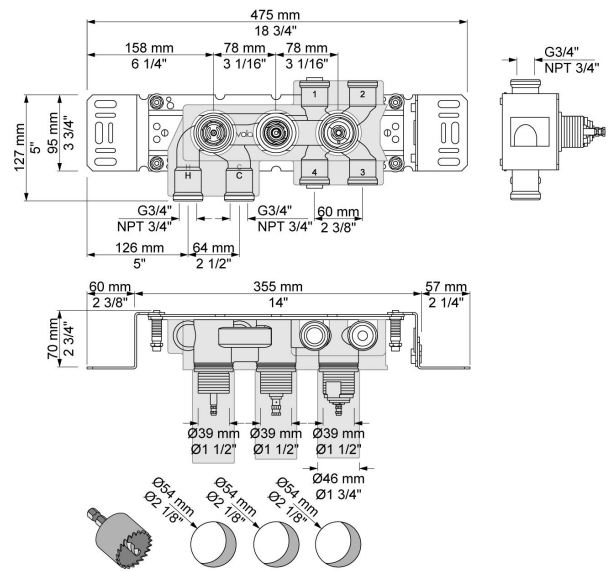


5400V

Mitigeur thermostatique avec inverseur 2 voies. Arrivée 3/4" pour des raccords cuivre, galva et pex.

Débit

	Bar:	1,0	2,0	3,0	4,0	5,0
Sortie 1	(l/min)	18,5	26,1	32,0	37,0	41,3
Sortie 2	(l/min)	18,5	26,1	32,0	37,0	41,3
Cal Outlet 1	(l/min)	4,4	6,2	7,6	7,6	7,6
Cal Outlet 2	(l/min)	4,4	6,2	7,6	7,6	7,6



Disponible en finitions