

--

Date:
Client:
Projet:

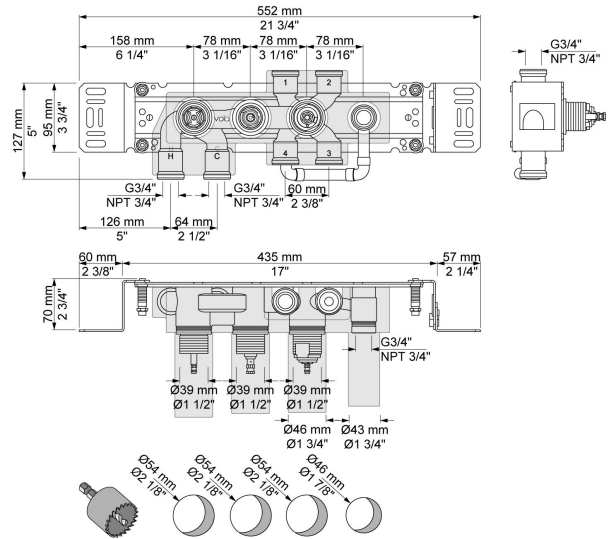


**5400NVA4**

Mitigeur thermostatique ¾" avec inverseur 4 voies, avec sortie juxtaposée. Arrivée : ¾".

**Débit**

	Bar:	1,0	2,0	3,0	4,0	5,0
Sortie 1	(l/min)	18,5	26,1	32,0	37,0	41,3
Sortie 2	(l/min)	18,5	26,1	32,0	37,0	41,3
Sortie 3	(l/min)	18,5	26,1	32,0	37,0	41,3
Sortie 4	(l/min)	18,5	26,1	32,0	37,0	41,3
Cal Outlet 1	(l/min)	4,0	5,7	7,0	7,0	7,0
Cal Outlet 2	(l/min)	4,0	5,7	7,0	7,0	7,0
Cal Outlet 3	(l/min)	4,0	5,7	7,0	7,0	7,0
Cal Outlet 4	(l/min)	4,0	5,7	7,0 </td <td>7,0</td> <td>7,0</td>	7,0	7,0



**Disponible en finitions**