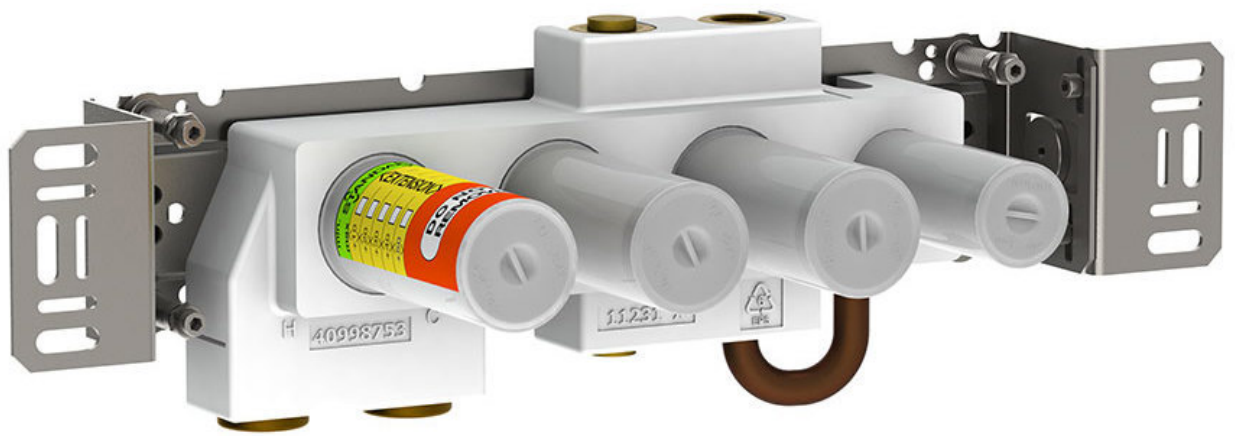


--

Date:
Client:
Projet:

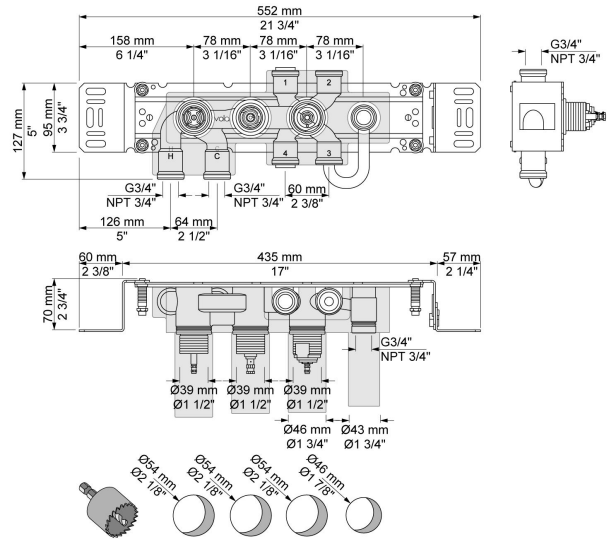


**5400NV**

Mitigeur thermostatique ¾" avec inverseur, une sortie juxtaposée.  
Arrivée ¾" pour des raccords cuivre, galva et pex.

**Débit**

	Bar:	1,0	2,0	3,0	4,0	5,0
Sortie 1	(l/min)	18,5	26,1	32,0	37,0	41,3
Sortie 2	(l/min)	18,5	26,1	32,0	37,0	41,3
Cal Outlet 1	(l/min)	4,0	5,7	7,0	7,0	7,0
Cal Outlet 2	(l/min)	4,0	5,7	7,0	7,0	7,0



**Disponible en finitions**