

--

Date:
Client:
Projet:

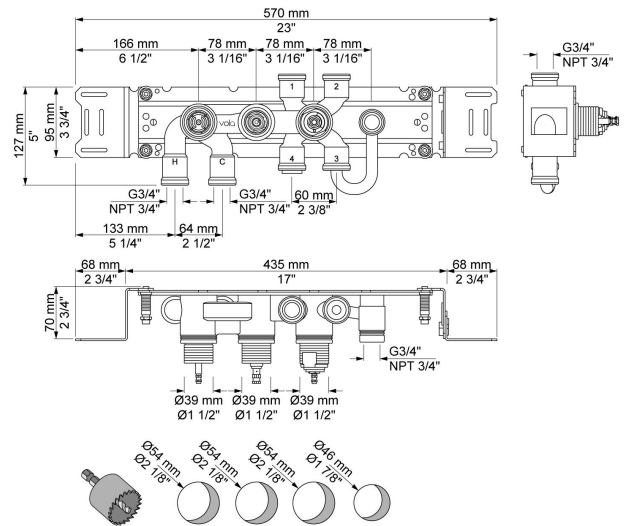


5400NA3

Mitigeur thermostatique ¾" avec inverseur 3 voies, avec sortie juxtaposée et 2 sorties séparées 200M. Arrivée : ¾".

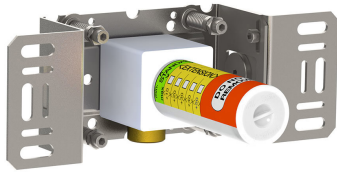
Débit

	Bar:	1,0	2,0	3,0	4,0	5,0
Sortie	(l/min)	18,5	26,1	32,0	37,0	41,3
Sortie 2	(l/min)	18,5	26,1	32,0	37,0	41,3
Sortie 3	(l/min)	18,5	26,1	32,0	37,0	41,3
Cal Outlet 1	(l/min)	4,0	5,7	7,0	7,0	7,0
Cal Outlet 2	(l/min)	4,0	5,7	7,0	7,0	7,0
Cal Outlet 3	(l/min)	4,0	5,7	7,0 </td <td>7,0</td> <td>7,0</td>	7,0	7,0



Disponible en finitions

Couleur 60, Noir	Couleur 64, Cuivre Brossé
Couleur 61, Noir Brossé	Couleur 65, Or brillant
Couleur 62, Noir intense	Couleur 68, Nickel
Couleur 63, Cuivre brillant	Couleur 70, Or brossé



200M

Sortie séparée. Arrivée: 1/2".

