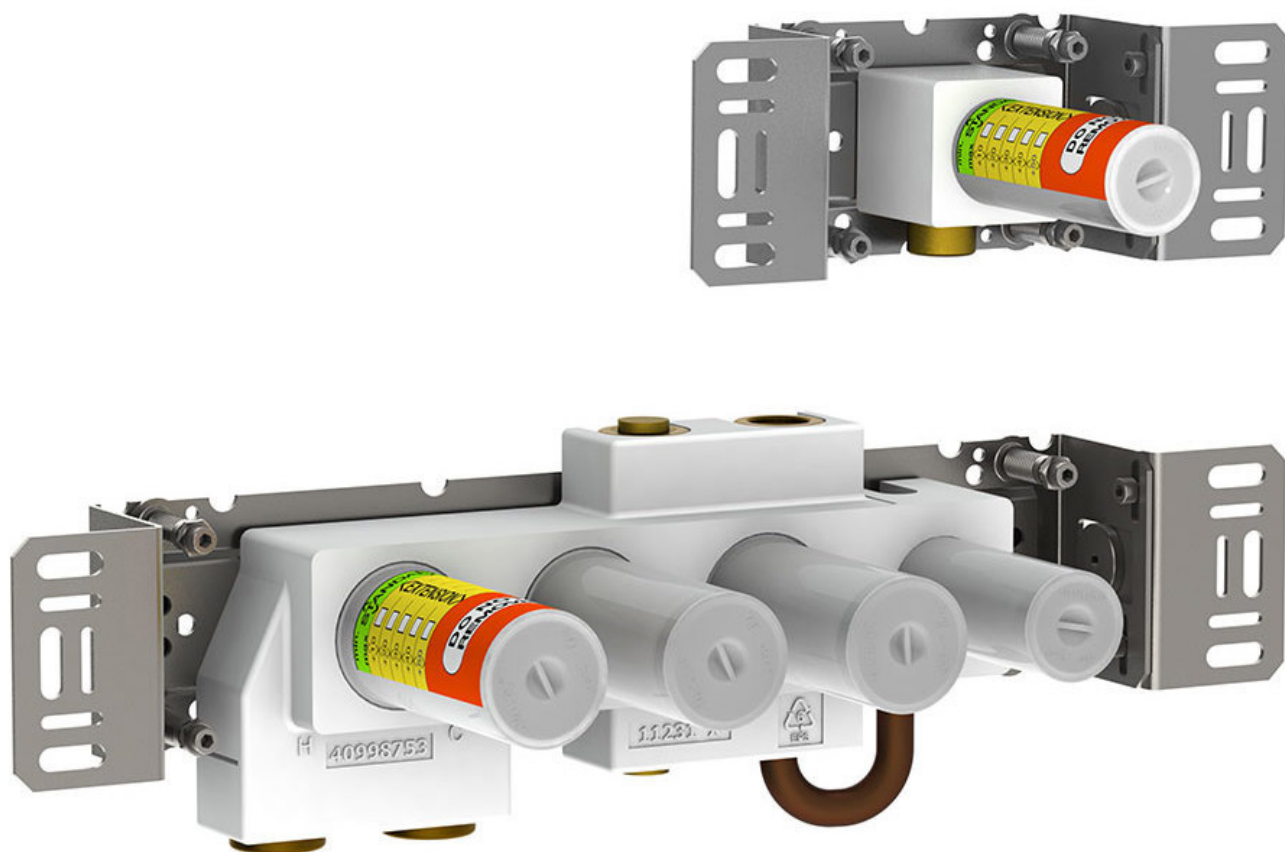


| |
|--|
| |
|--|

| |
|---------|
| Date: |
| Client: |
| Projet: |

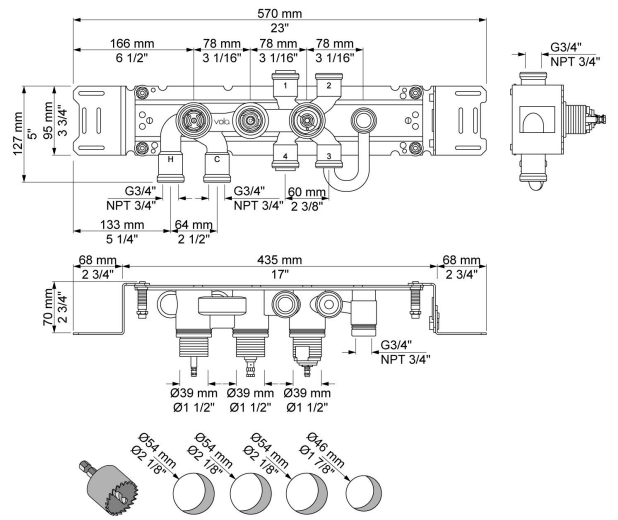


5400N

Mitigeur thermostatique avec inverseur, une sortie juxtaposée, et une sortie séparée 200M. Arrivée 3/4" pour des raccords cuivre, galva et pex.

Débit

| | Bar: | 1,0 | 2,0 | 3,0 | 4,0 | 5,0 |
|--------------|---------|------|------|------|------|------|
| Sortie 1 | (l/min) | 18,5 | 26,1 | 32,0 | 37,0 | 41,3 |
| Sortie 2 | (l/min) | 18,5 | 26,1 | 32,0 | 37,0 | 41,3 |
| Cal Outlet 1 | (l/min) | 4,0 | 5,7 | 7,0 | 7,0 | 7,0 |
| Cal Outlet 2 | (l/min) | 4,0 | 5,7 | 7,0 | 7,0 | 7,0 |



Disponible en finitions



200M

Sortie séparée. Arrivée: 1/2".

