

--

Date:
Client:
Projet:

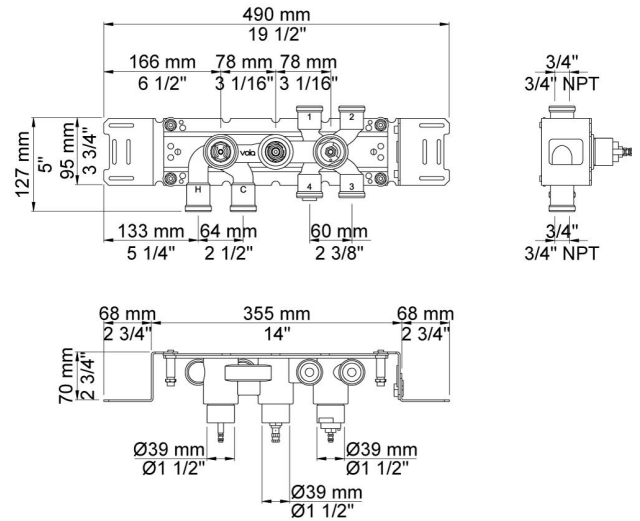


**5400A3**

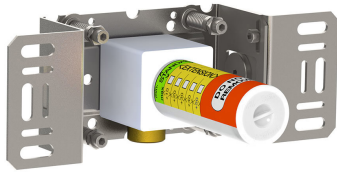
Mitigeur thermostatique 3/4" avec inverseur 3 voies, avec 3 sorties séparées 200M. Arrivée : 3/4",

**Débit**

	Bar:	1,0	2,0	3,0	4,0	5,0
Sortie 1	(l/min)	18,5	26,1	32,0	37,0	41,3
Sortie 2	(l/min)	18,5	26,1	32,0	37,0	41,3
Sortie 3	(l/min)	18,5	26,1	32,0	37,0	41,3
Cal Outlet 1	(l/min)	4,0	5,7	7,0	7,0	7,0
Cal Outlet 2	(l/min)	4,0	5,7	7,0	7,0	7,0
Cal Outlet 3	(l/min)	4,0	5,7	7,0	7,0	7,0



**Disponible en finitions**



**200M**

Sortie séparée. Arrivée: 1/2".

