

| |
|--|
| |
|--|

| |
|---------|
| Date: |
| Client: |
| Projet: |



5200V

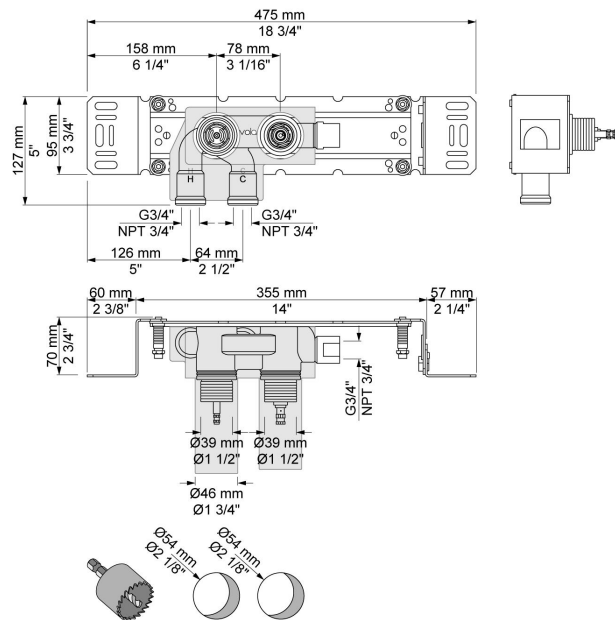
Mitigeur thermostatique 3/4", sans sortie séparée. Arrivée 3/4" pour des raccords cuivre, galva et pex.

Débit

| | Bar: | 1,0 | 2,0 | 3,0 | 4,0 | 5,0 |
|---------------------|---------|------|------|------|------|------|
| 5200V ¹⁾ | (l/min) | 20,2 | 28,6 | 35,0 | 40,4 | 45,2 |
| 5200V ²⁾ | (l/min) | 24,8 | 35,1 | 43,0 | 49,6 | 55,5 |

¹⁾ Standard (VR5277LK)

²⁾ Option (VR5277K)



Disponible en finitions