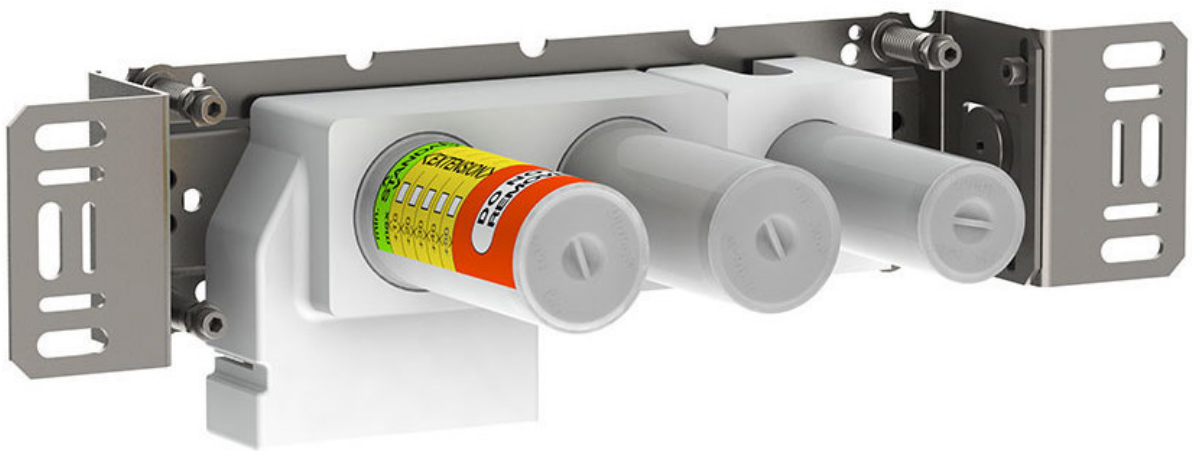


--

Date:
Client:
Projet:



5100

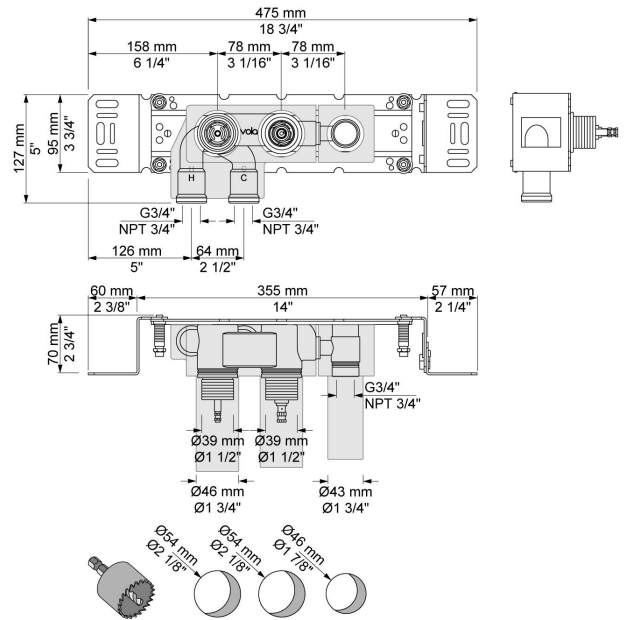
Mitigeur thermostatique avec sortie juxtaposée. Arrivée 3/4" pour raccords cuivre, galva et pex.

Débit

	Bar:	1,0	2,0	3,0	4,0	5,0
5100 ¹⁾	(l/min)	19,1	26,9	33,0	38,1	42,6
5100 ²⁾	(l/min)	24,8	35,1	43,0	49,6	55,5

¹⁾ Standard (VR5277LK)

²⁾ Option (VR5277K)



Disponible en finitions