

--

Date:
Client:
Projet:



4911VS

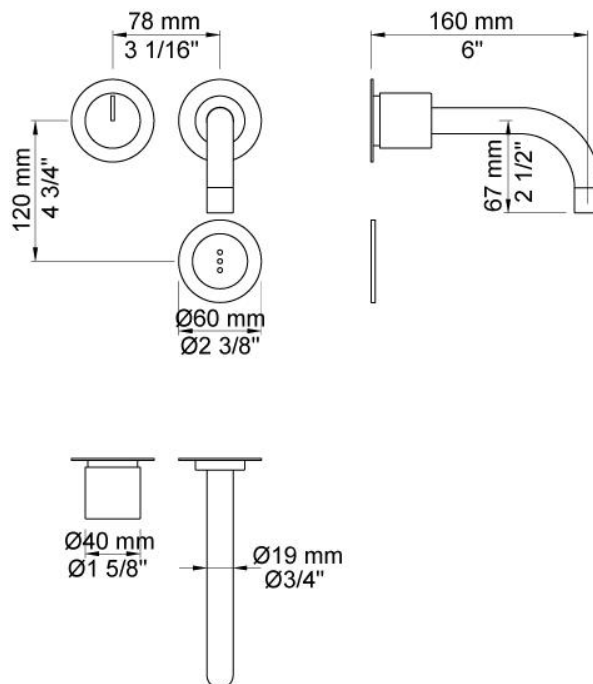
Mitigeur avec cellule photoélectrique (système mains libres), bec fixe. Alimentation à piles. Cellule alignée à fleur de mur. Le transformateur est optionnel. Boîtier avec valve VR2618 pour mitigeur électronique. 4911VSUP = Partie encastrée, mitigeur 4900VS, câble de cellule VR509. 4911VSAP = Poignée NR41, cellule VR510, bec fixe 010 (longueur 160 mm), rosaces (diamètre 60 mm) 001, 3001, VR512.

Approuvé ADA.

Débit

	Bar:	1,0	2,0	3,0	4,0	5,0
4911VS	(l/min)	2,9	4,1	5,0	5,0	5,0
4911VS ¹⁾	(l/min)	2,6	3,7	4,5	4,5	4,5

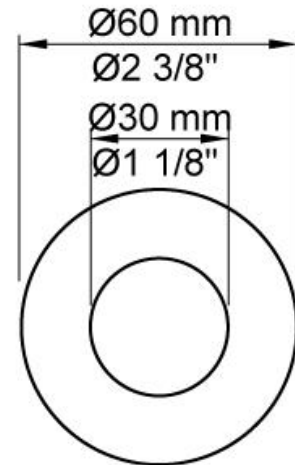
¹⁾ USA Standard

**Disponible en finitions**

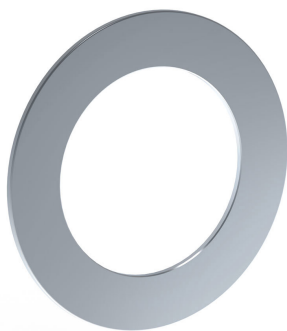
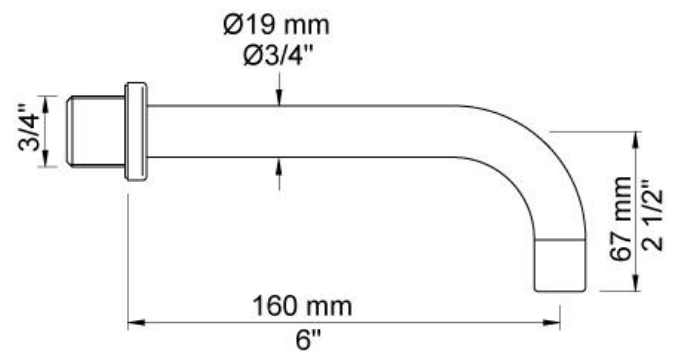
Couleur 02, Gris	Couleur 21, Rouge carmin
Couleur 04, Bleu vif	Couleur 25, Rose
Couleur 05, Orange	Couleur 27, Noir mat
Couleur 06, Vert clair	Couleur 28, Blanc mat
Couleur 08, Jaune	Couleur 40, Acier inox brossé
Couleur 09, Gris Manhattan	Couleur 60, Noir
Couleur 12, Marron	Couleur 61, Noir Brossé
Couleur 14, Rouge vermillon	Couleur 62, Noir intense
Couleur 15, Bleu sombre	Couleur 63, Cuivre brillant
Couleur 16, Chrome brillant	Couleur 64, Cuivre Brossé
Couleur 17, Noir brillant	Couleur 65, Or brillant
Couleur 18, Blanc brillant	Couleur 68, Nickel
Couleur 19, Laiton naturel	Couleur 70, Or brossé
Couleur 20, Chrome brossé	

**001**

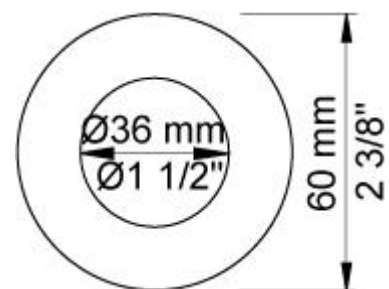
Rosace de finition pour mitigeur sur plan. (diamètre intérieur 30 mm, diamètre extérieur 60 mm).

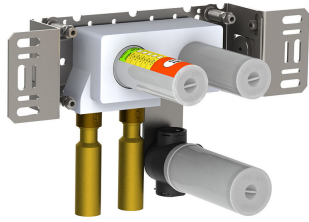
**010**

Bec fixe 160 mm.

**3001**

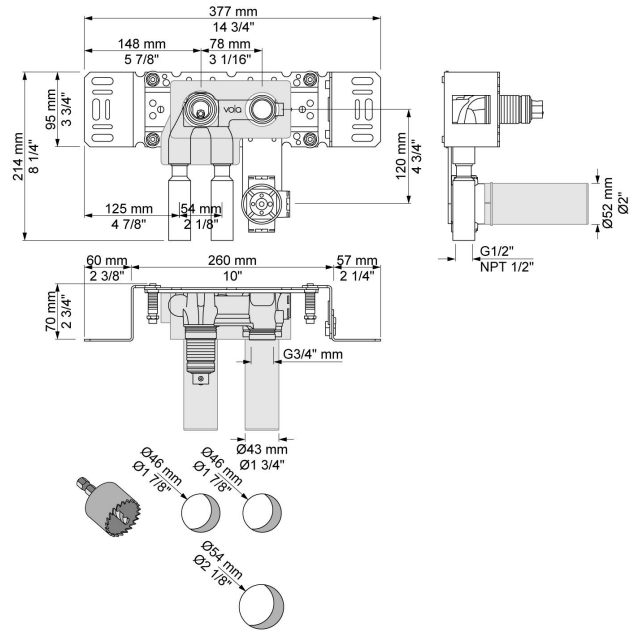
Rosace diamètre 60 mm. Trou diamètre 36 mm.





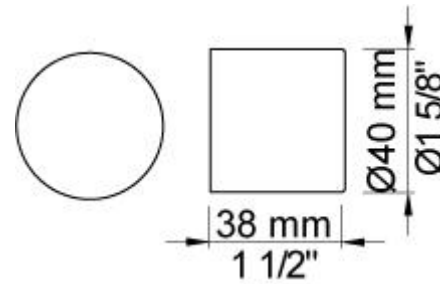
4900VS

Robinet électronique système mains libres. (bec placé à 78 mm de la poignée de réglage). Alimentation du robinet : 1/2. Sortie du bec : 3/4. La boîte étanche doit être placée dans un endroit accessible et à une distance max de 1100 mm de la partie encastrée.



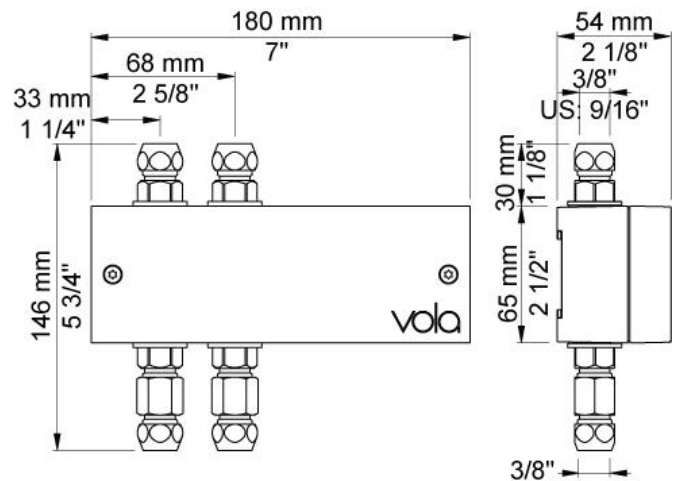
NR41

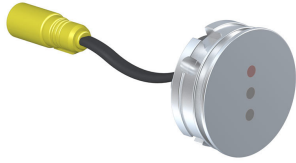
Poignée de contrôle de température pour les mitigeurs muraux électroniques 4900.



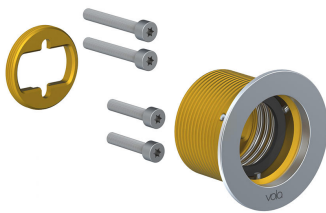
VR2618

Boîtier avec valve.



**VR510**

Cellule pour 4300, 4800 et 4900.

**VR512**

Rosace diamètre 60 mm. Trou de diamètre 38 mm.

