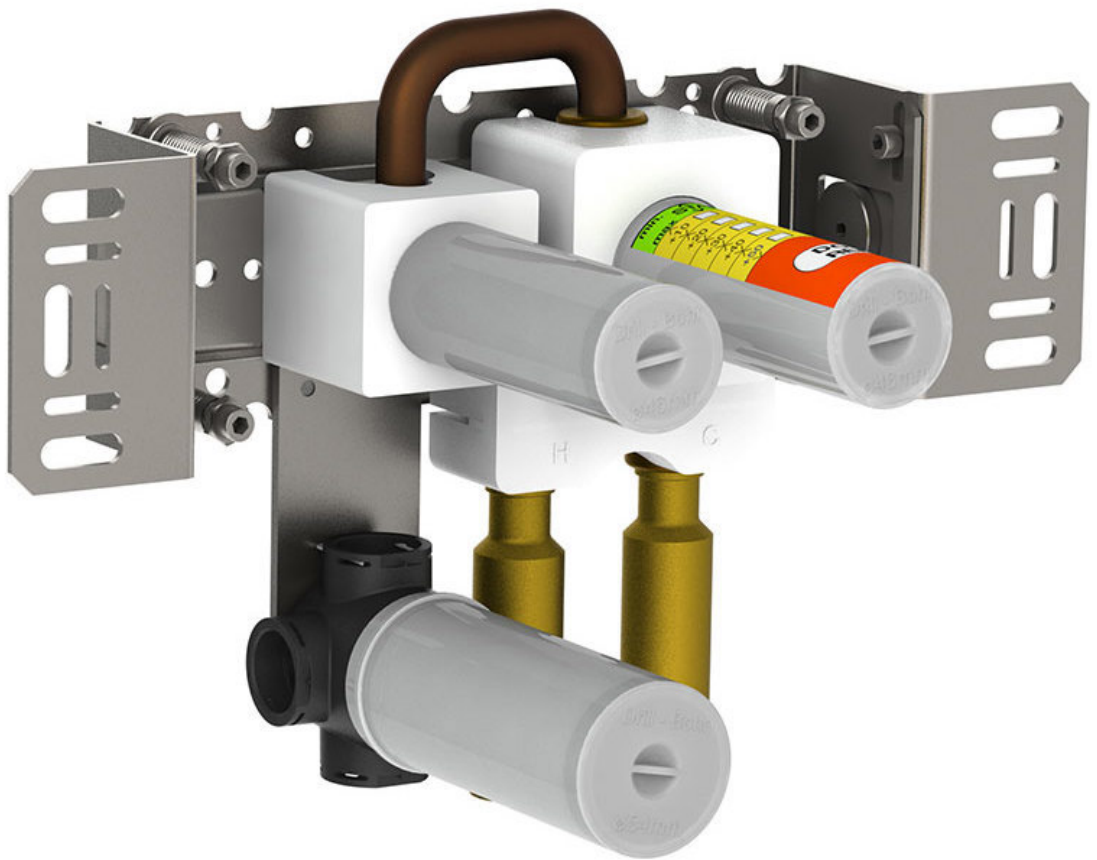


--

Date:
Client:
Projet:



CE

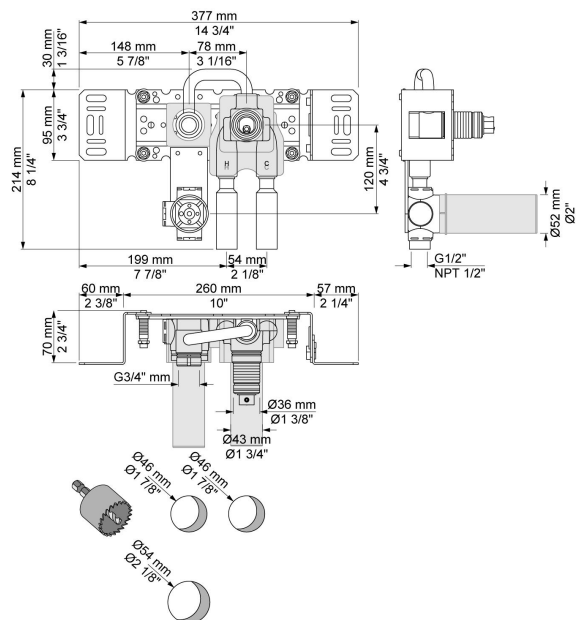


4900VSX

Robinet électronique système mains libres, poignée de mitigeur à droite. (bec placé à 78 mm de la poignée de réglage). Alimentation du robinet : ½. Sortie du bec : ¾. La boîte étanche doit être placée dans un endroit accessible et à une distance max de 1100 mm de la partie encastrée.

Débit

	Bar:	1,0	2,0	3,0	4,0	5,0
4900VSX	(l/min)	8,7	12,2	15,0	17,3	19,4



Disponible en finitions



VR2618
Boîtier avec valve.

