

--

Date:
Client:
Projet:



CE

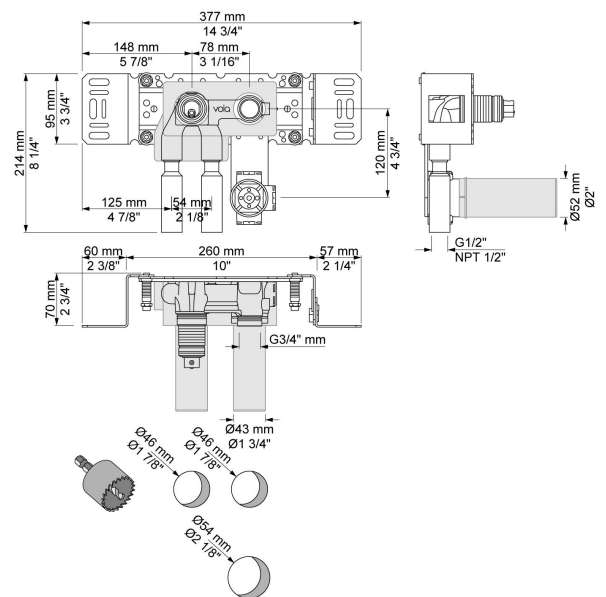


**4900VS**

Robinet électronique système mains libres. (bec placé à 78 mm de la poignée de réglage). Alimentation du robinet : ½. Sortie du bec : ¾. La boîte étanche doit être placée dans un endroit accessible et à une distance max de 1100 mm de la partie encastrée.

**Débit**

	Bar:	1,0	2,0	3,0	4,0	5,0
4900VS	(l/min)	8,7	12,2	15,0	17,3	19,4



**Disponible en finitions**

**VR2618**

Boîtier avec valve.

