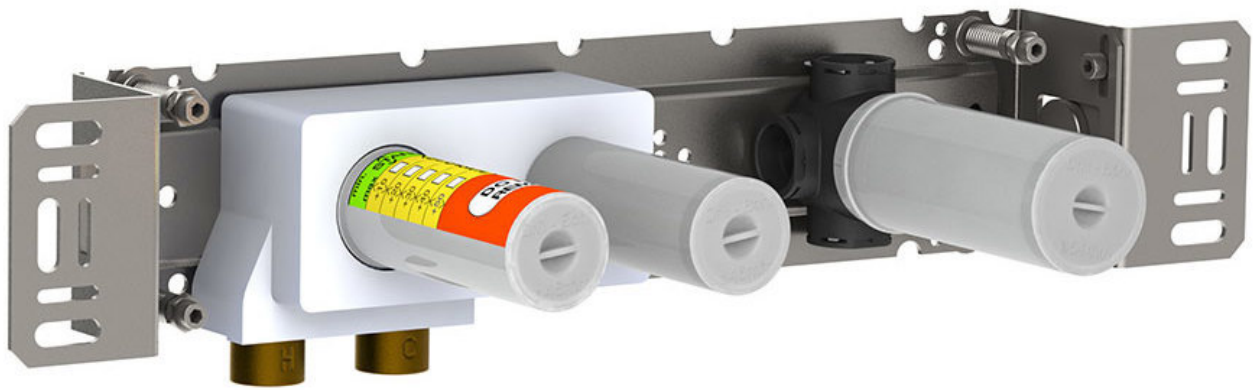


| |
|--|
| |
|--|

| |
|---------|
| Date: |
| Client: |
| Projet: |

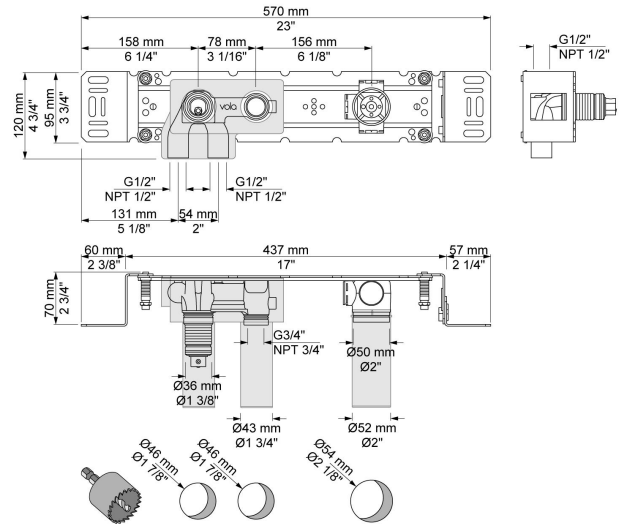


4900

Robinet électronique système mains libres. (bec placé à 78 mm de la poignée de réglage). Alimentation du robinet : 1/2. Sortie du bec : 3/4. La boîte étanche doit être placée dans un endroit accessible et à une distance max de 1100 mm de la partie encastrée.

Débit

| | Bar: | 1,0 | 2,0 | 3,0 | 4,0 | 5,0 |
|------|---------|-----|------|------|------|------|
| 4900 | (l/min) | 8,7 | 12,2 | 15,0 | 17,3 | 19,4 |



Disponible en finitions



VR2618
Boîtier avec valve.

