

--

Date:
Client:
Projet:

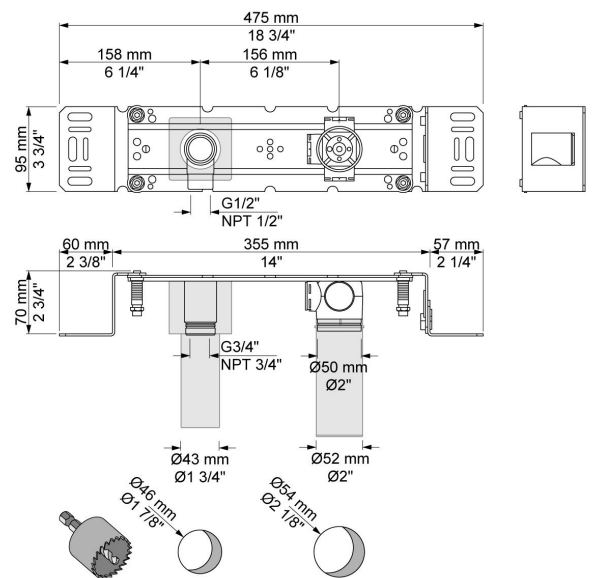


**4800**

Robinet électronique système mains libres. (bec placé à 156 mm de la cellule). Alimentation du robinet :  $\frac{1}{2}$ . Sortie du bec :  $\frac{3}{4}$ . La boîte étanche doit être placée dans un endroit accessible et à une distance max de 1100 mm de la partie encastrée.

**Débit**

	Bar:	1,0	2,0	3,0	4,0	5,0
4800	(l/min)	14,4	20,4	25,0	28,9	32,3



Disponible en finitions

