

--

Date:
Client:
Projet:



4312

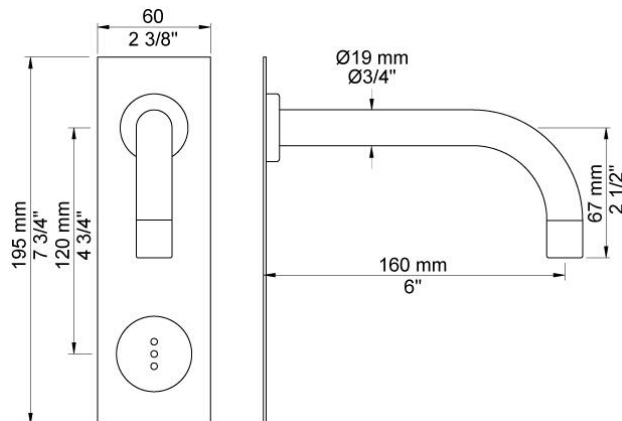
Robinet avec cellule photoélectrique (système mains libres), avec bec fixe. Alimentation à piles. Cellule alignée à fleur de mur. Le transformateur est optionel. Boîtier avec valve VR2617 pour robinet électronique. 4312UP = Partie encastrée 4300, câble de cellule VR509. 4312AP = Bec fixe 010 (longueur 160 mm), cellule VR510, plaque 60 x 195 mm 4002V.

Approuvé ADA.

Débit

	Bar:	1,0	2,0	3,0	4,0	5,0
4312	(l/min)	2,9	4,1	5,0	5,0	5,0
4312 ¹⁾	(l/min)	2,6	3,7	4,5	4,5	4,5

¹⁾ USA Standard

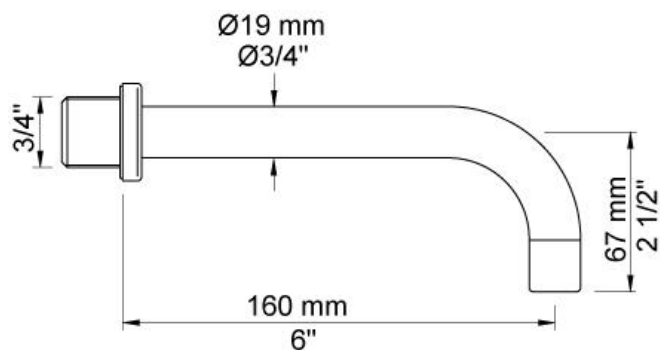


Disponible en finitions

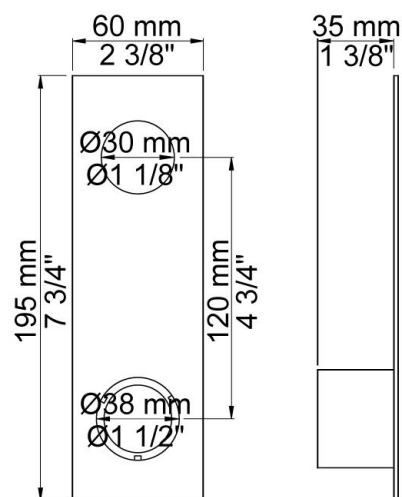
Couleur 02, Gris	Couleur 21, Rouge carmin
Couleur 04, Bleu vif	Couleur 25, Rose
Couleur 05, Orange	Couleur 27, Noir mat
Couleur 06, Vert clair	Couleur 28, Blanc mat
Couleur 08, Jaune	Couleur 40, Acier inox brossé
Couleur 09, Gris Manhattan	Couleur 60, Noir
Couleur 12, Marron	Couleur 61, Noir Brossé
Couleur 14, Rouge vermillon	Couleur 62, Noir intense
Couleur 15, Bleu sombre	Couleur 63, Cuivre brillant
Couleur 16, Chrome brillant	Couleur 64, Cuivre Brossé
Couleur 17, Noir brillant	Couleur 65, Or brillant
Couleur 18, Blanc brillant	Couleur 68, Nickel
Couleur 19, Laiton naturel	Couleur 70, Or brossé
Couleur 20, Chrome brossé	



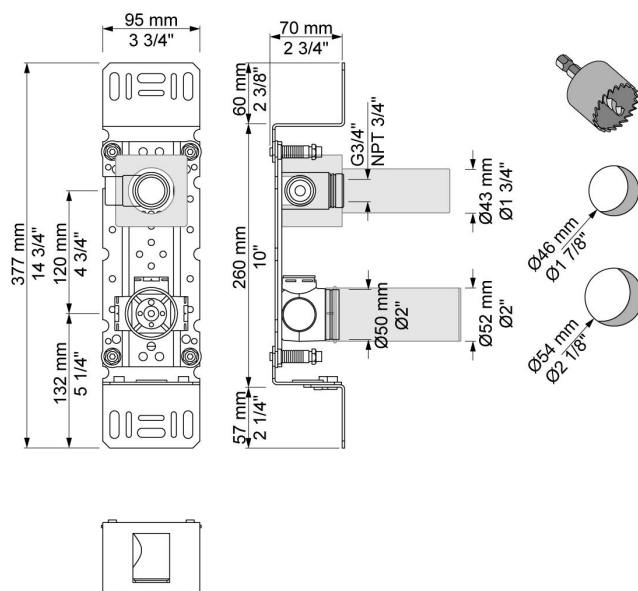
010
Bec fixe 160 mm.



4002V
Plaque 2 trous 60 x 195 mm. Trou diamètre 30 mm et 38 mm pour 4300.

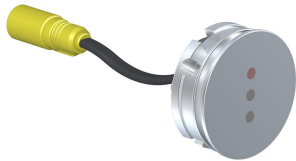
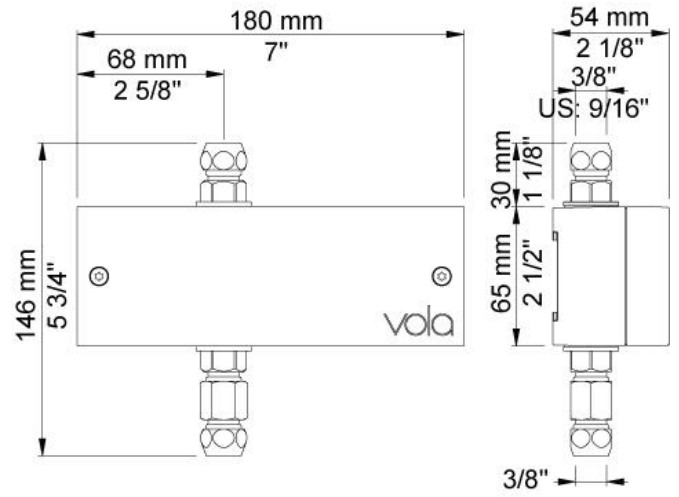


4300
Robinet électronique système mains libres. (bec placé à 120 mm de l'axe de la cellule).Alimentation du robinet : 1/2. Sortie du bec : 3/4.La boîte étanche doit être placée dans un endroit accessible et à une distance max de 1100 mm de la partie encastrée.





VR2617
Boîtier avec valve.



VR510
Cellule pour 4300, 4800 et 4900.

