

--

Date:
Client:
Projet:

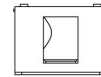
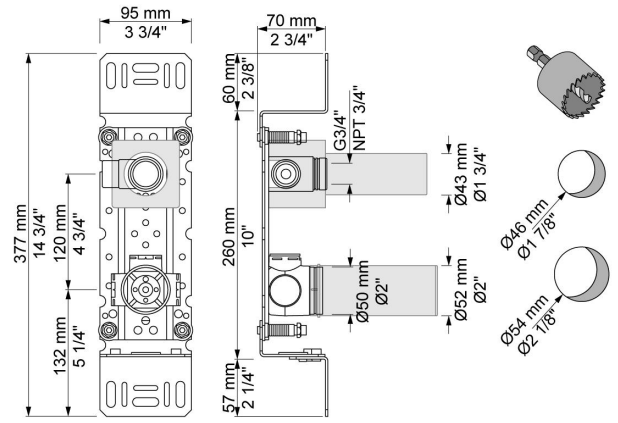


4300

Robinet électronique système mains libres. (bec placé à 120 mm de l'axe de la cellule). Alimentation du robinet : 1/2. Sortie du bec : 3/4. La boîte étanche doit être placée dans un endroit accessible et à une distance max de 1100 mm de la partie encastrée.

Débit

	Bar:	1,0	2,0	3,0	4,0	5,0
4300	(l/min)	14,4	20,4	25,0	28,9	32,3



Disponible en finitions



VR2617
Boîtier avec valve.

