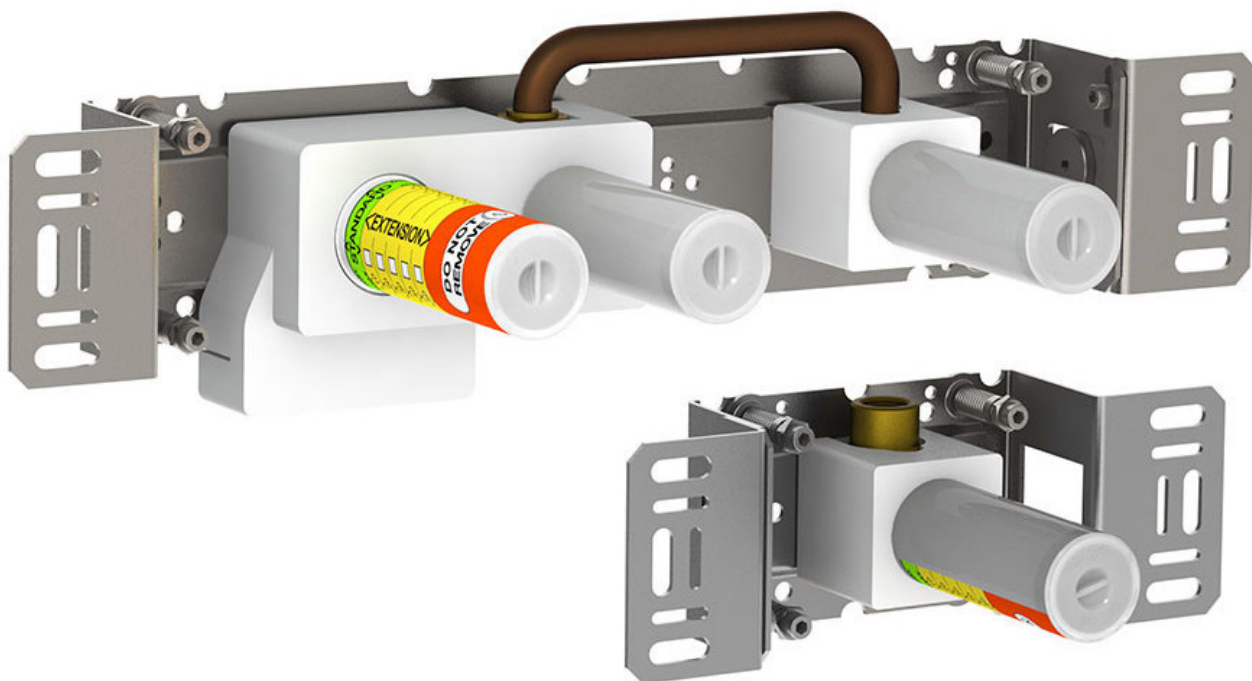


|  |
|--|
|  |
|--|

|         |
|---------|
| Date:   |
| Client: |
| Projet: |

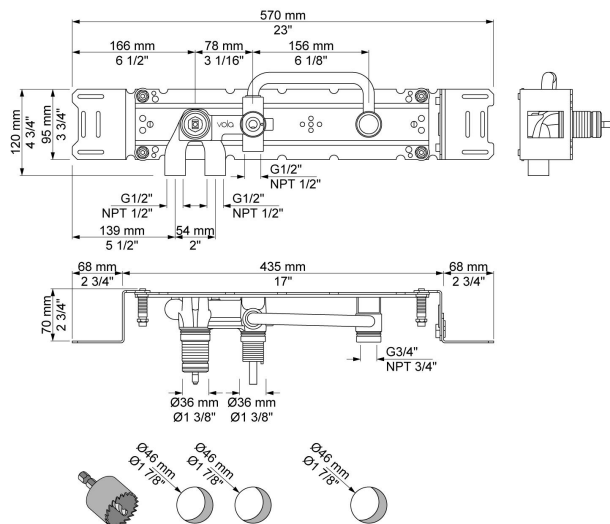


**400R**

Mitigeur avec inverseur avec sortie et sortie juxtaposée pour douche à main pour gros débit. Arrivée : 1/2".

**Débit**

|      | Bar:    | 1,0 | 2,0  | 3,0  | 4,0  | 5,0  |
|------|---------|-----|------|------|------|------|
| 400R | (l/min) | 8,7 | 12,2 | 15,0 | 17,3 | 19,4 |



**Disponible en finitions**



**200M**

Sortie séparée. Arrivée: 1/2".

