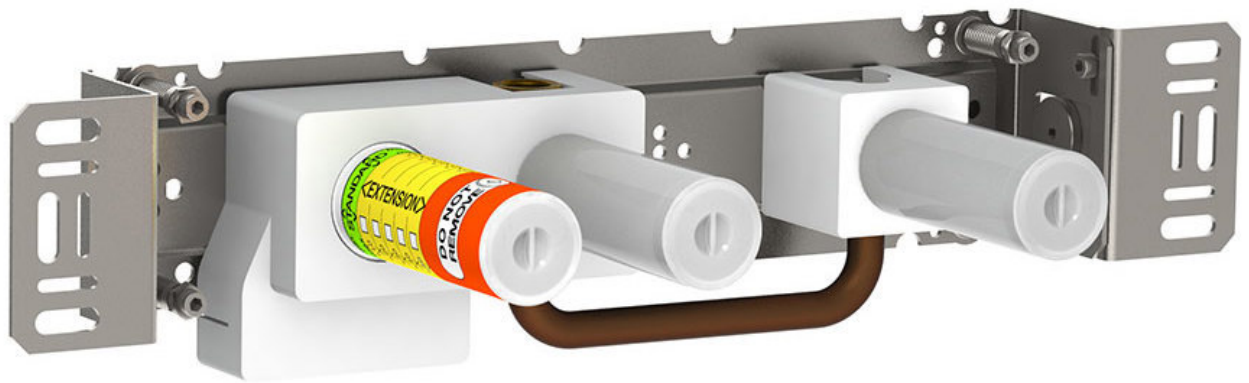


--

Date:
Client:
Projet:

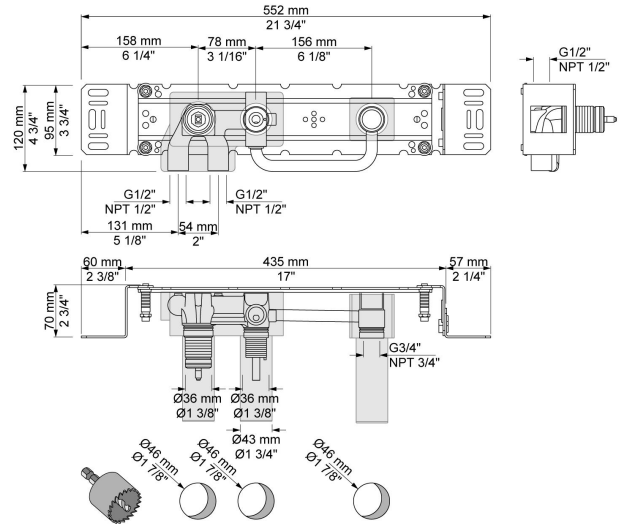


**400FV**

Mitigeur avec inverseur 2 voies, 1 sortie juxtaposée mais sans 200M.  
Arrivée : 1/2".

**Débit**

	Bar:	1,0	2,0	3,0	4,0	5,0
400FV	(l/min)	8,7	12,2	15,0	17,3	19,4



**Disponible en finitions**