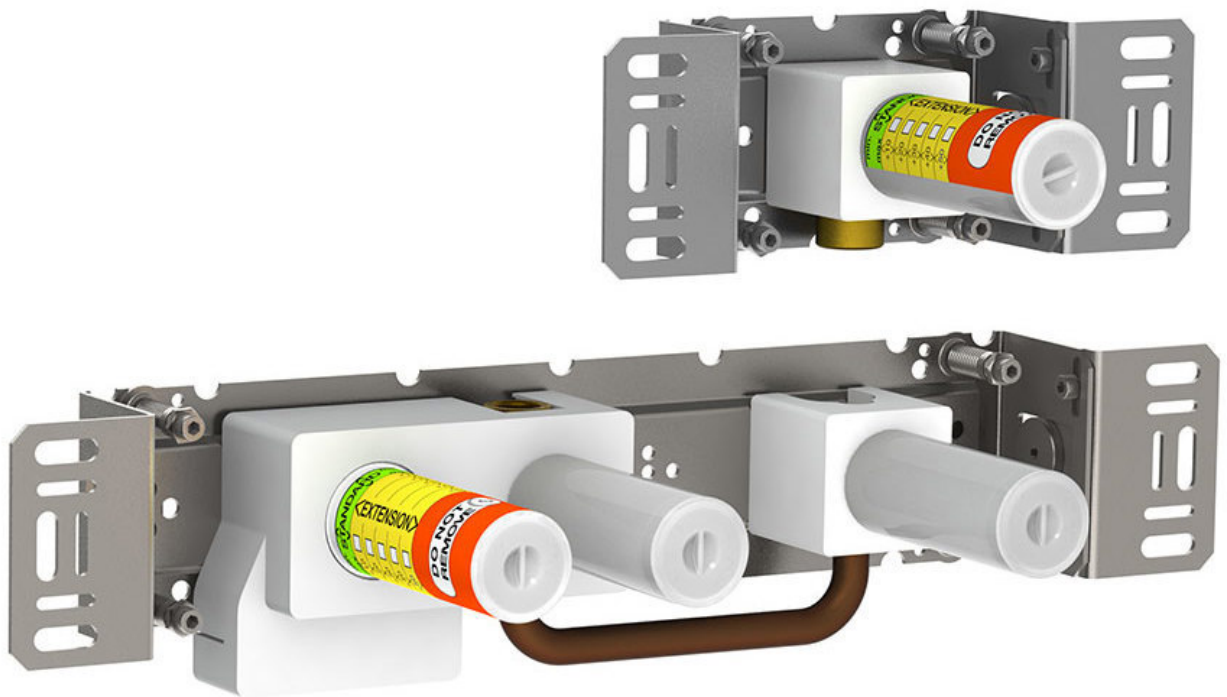


--

Date:
Client:
Projet:

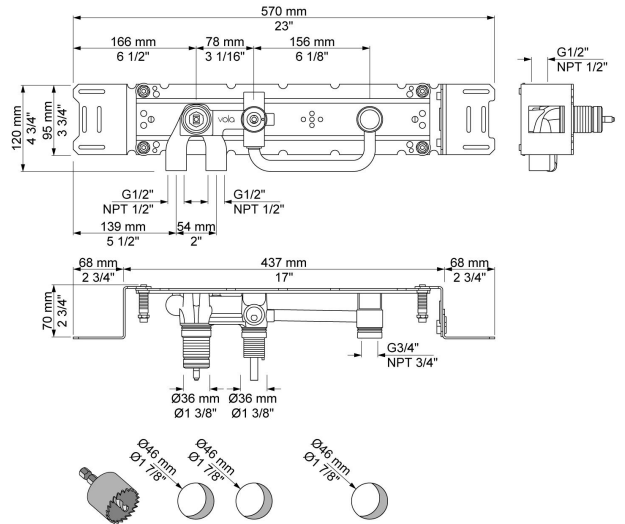


400F

Mitigeur inverseur avec sortie juxtaposée et sortie séparée 200M. Arrivée : 1/2".

Débit

	Bar:	1,0	2,0	3,0	4,0	5,0
400F	(l/min)	8,7	12,2	15,0	17,3	19,4



Disponible en finitions



200M

Sortie séparée. Arrivée: 1/2".

