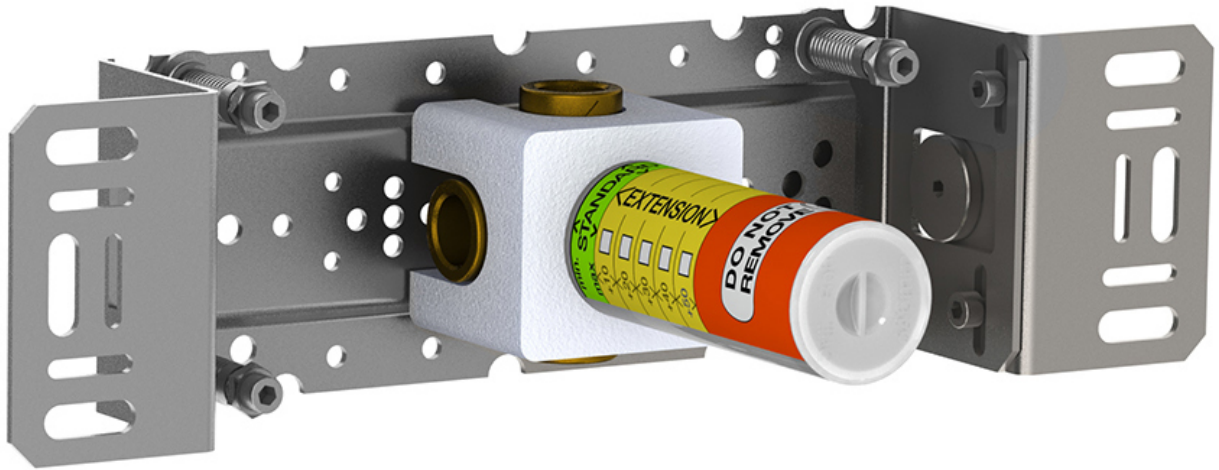


--

Date:
Client:
Projet:

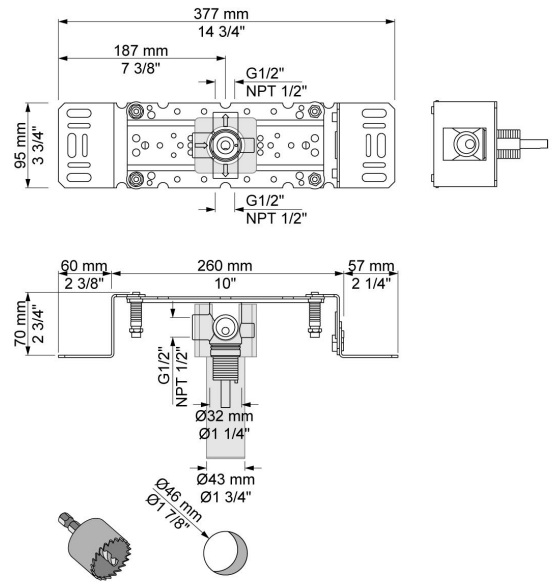


**400DV**

Inverseur. Arrivée: 1/2".

**Débit**

	Bar:	1,0	2,0	3,0	4,0	5,0
400DV	(l/min)	17,3	24,5	30,0	34,6	38,7



**Disponible en finitions**