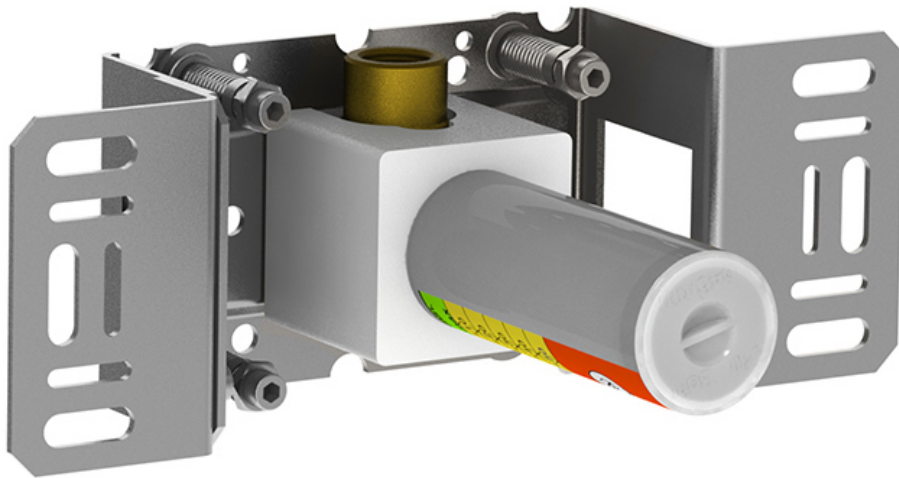
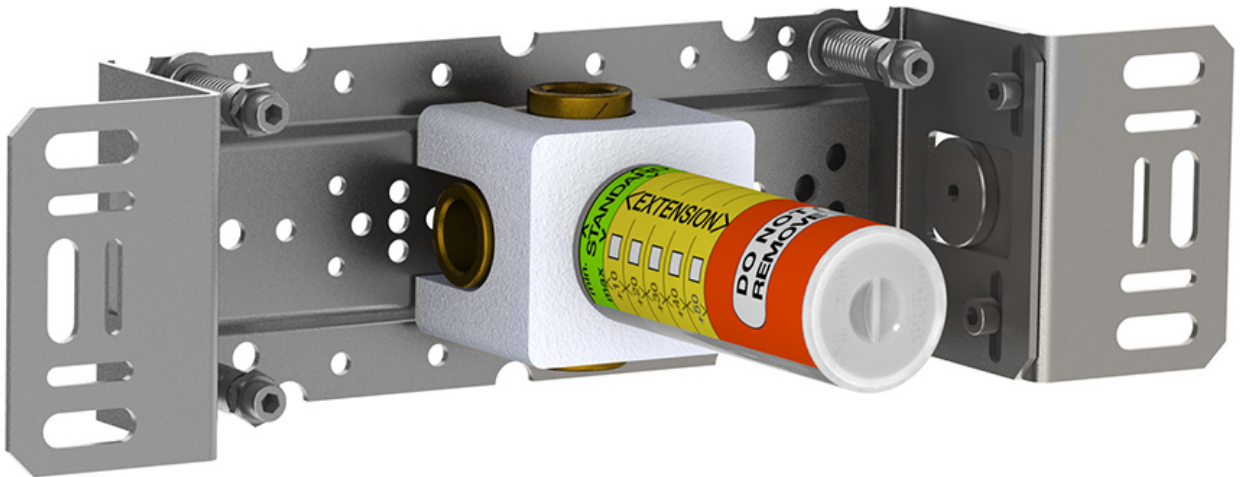
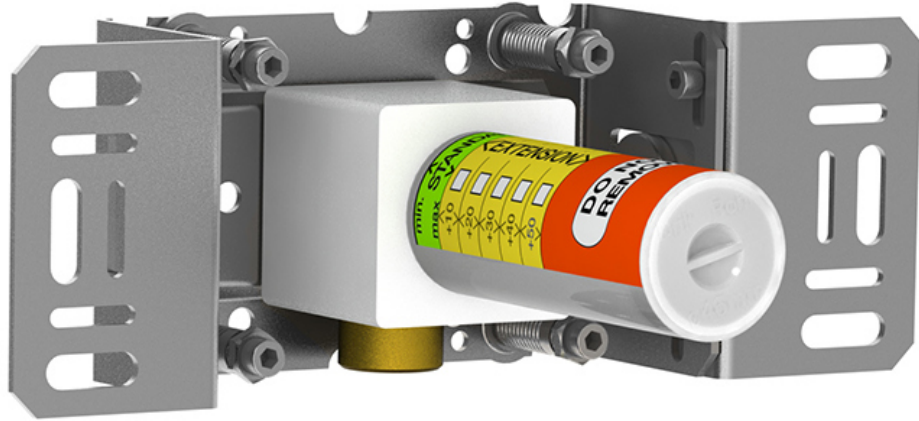


--

Date:
Client:
Projet:

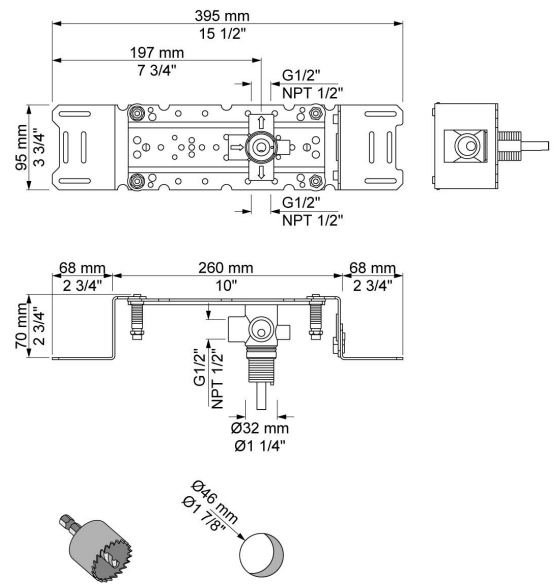


400D

Inverseur séparé.

Débit

	Bar:	1,0	2,0	3,0	4,0	5,0
400D	(l/min)	17,3	24,5	30,0	34,6	38,7



Disponible en finitions