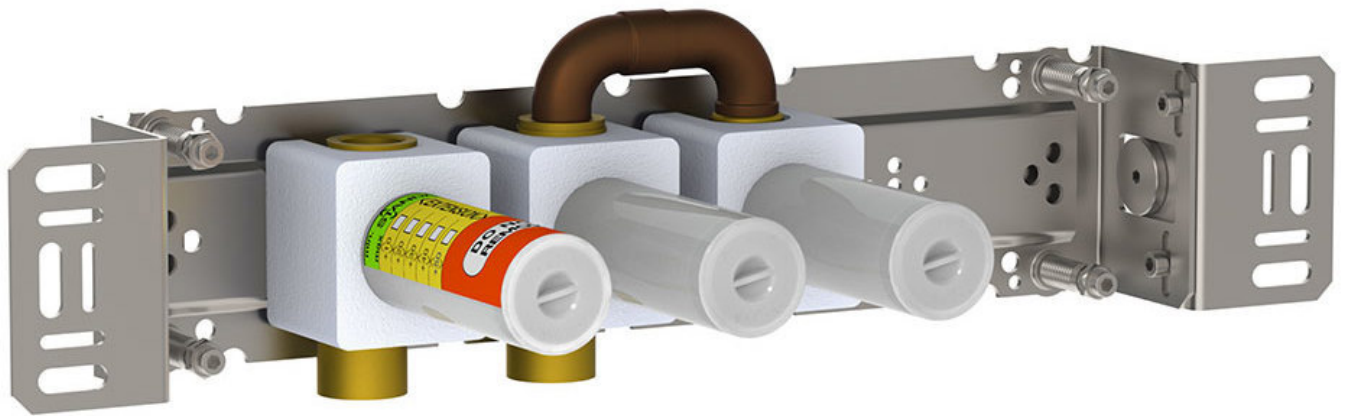


--

Date:
Client:
Projet:



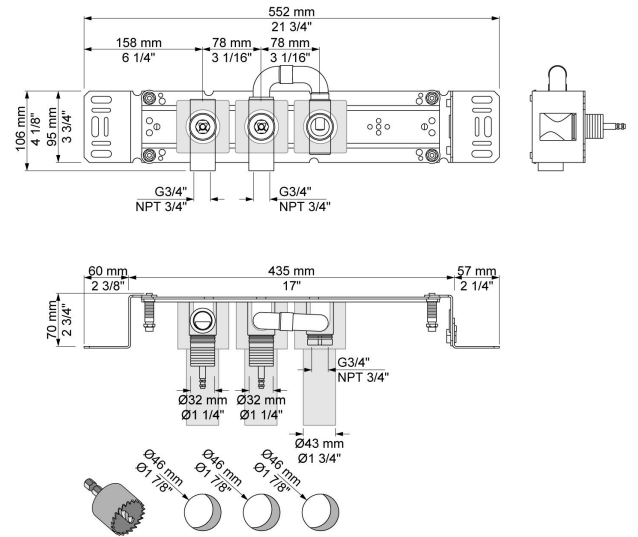
2800V

Robinet froide et robinet avec sortie juxtaposée.

Débit

	Bar:	1,0	2,0	3,0	4,0	5,0
2800V ¹⁾	(l/min)	28,9	40,8	50,0	57,7	64,5

¹⁾ Per outlet



Disponible en finitions