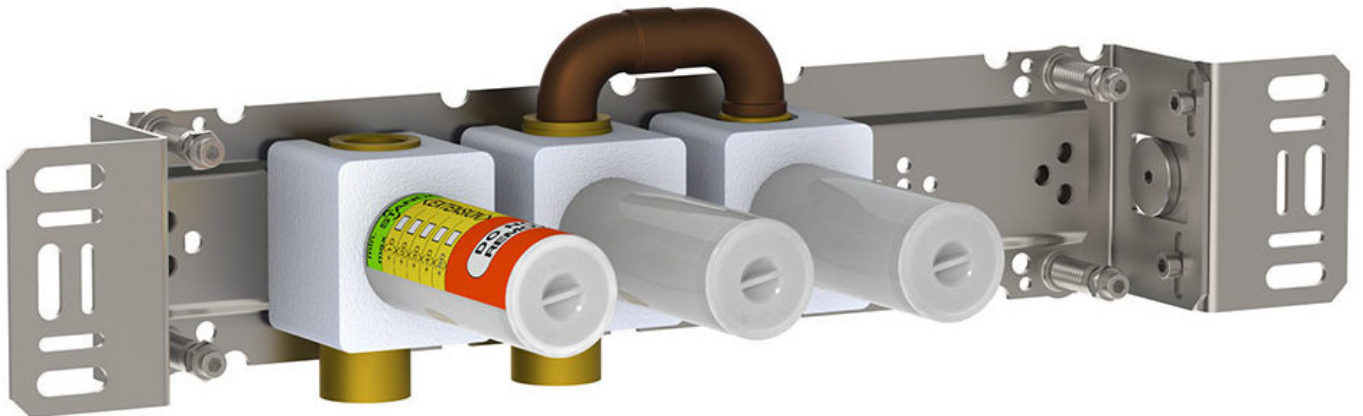
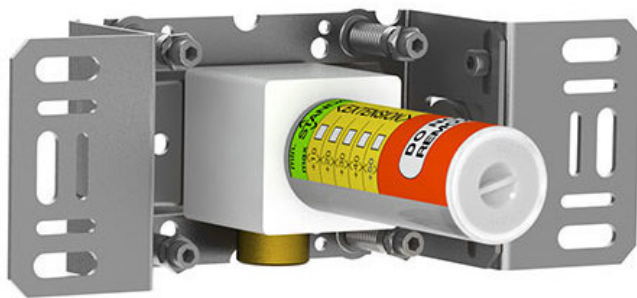


--

Date:
Client:
Projet:



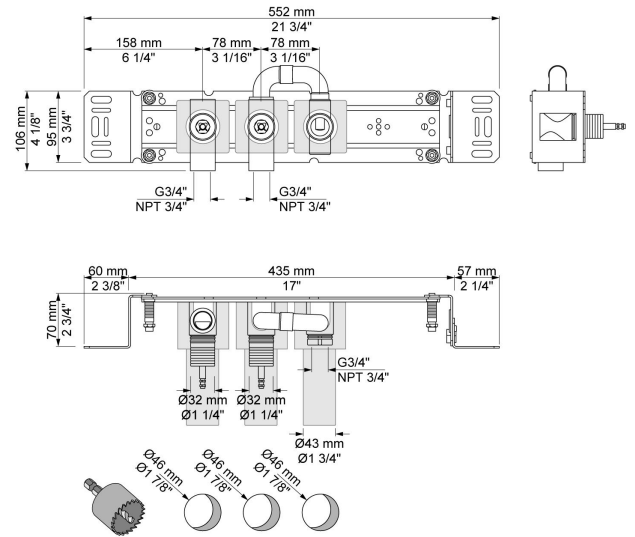
2800

Robinet d'eau froide avec sortie juxtaposée.

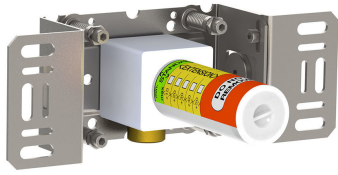
Débit

	Bar:	1,0	2,0	3,0	4,0	5,0
2800 ¹⁾	(l/min)	28,9	40,8	50,0	57,7	64,5

¹⁾ Per outlet



Disponible en finitions



200M

Sortie séparée. Arrivée: 1/2".

