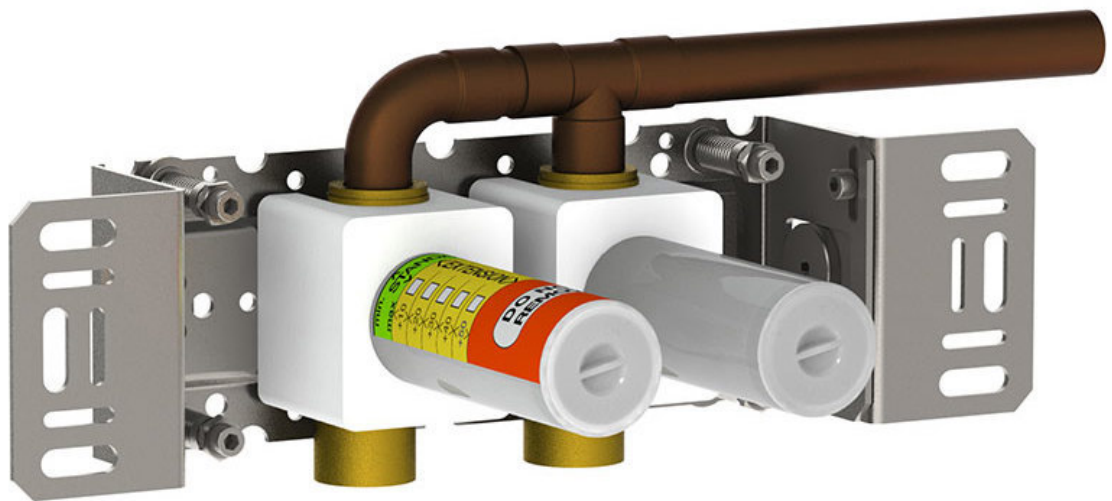


--

Date:
Client:
Projet:

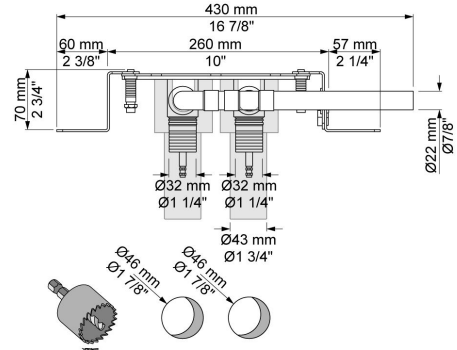
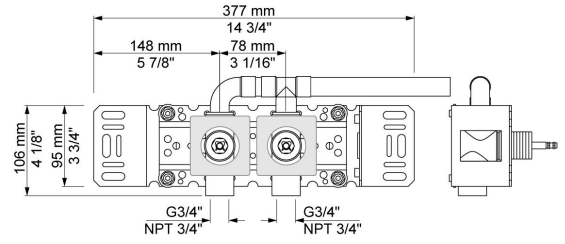


2700V

Mélangeur double commande pour gros débit sans sortie séparée 200M.
Arrivée : ¾".

Débit

	Bar:	1,0	2,0	3,0	4,0	5,0
2700V	(l/min)	37,5	53,1	65,0	75,1	83,9



Disponible en finitions