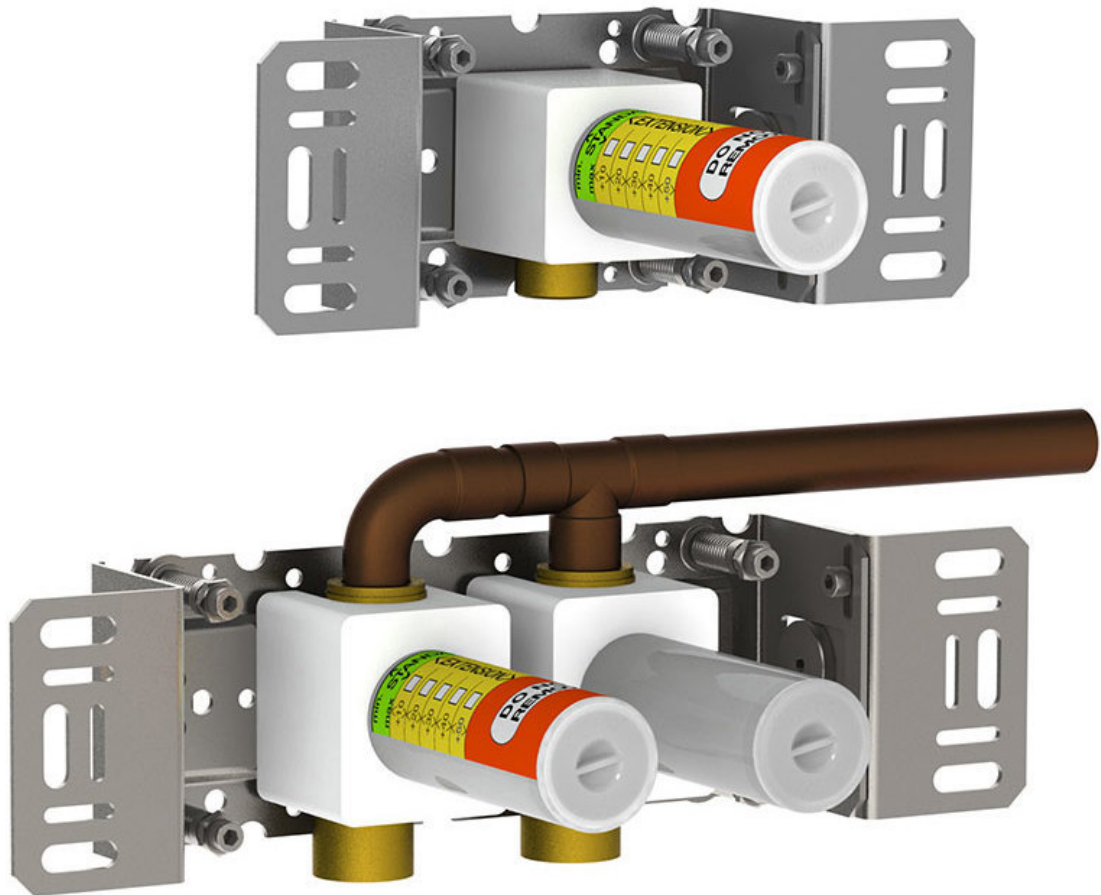


--

Date:
Client:
Projet:

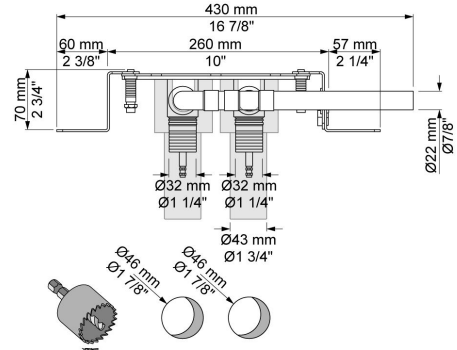
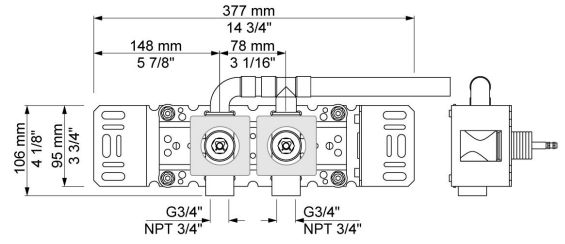


2700

Mélangeur double commande pour gros débit avec sortie séparée
 2700M. Arrivée : 3/4".

Débit

	Bar:	1,0	2,0	3,0	4,0	5,0
2700	(l/min)	37,5	53,1	65,0	75,1	83,9



Disponible en finitions



200M

Sortie séparée. Arrivée: 1/2".

