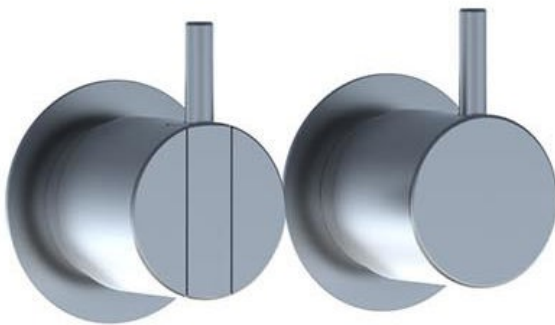


--

Date:
Client:
Projet:

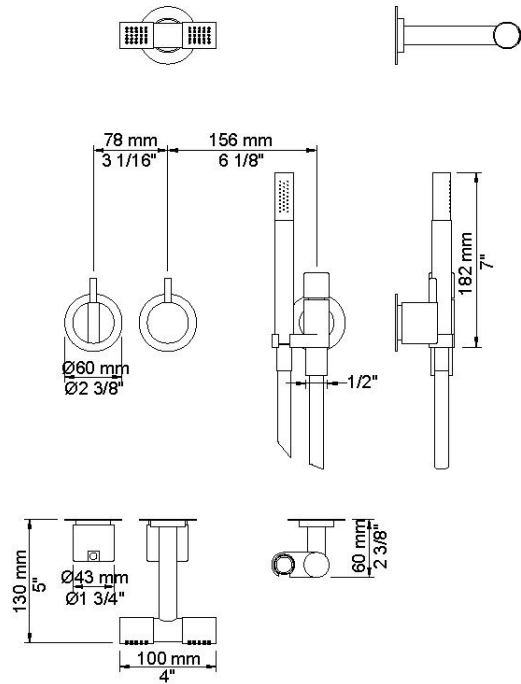


2471-081D

Mitigeur inverseur avec douche à main et douche murale simple. 2471-081DUP = Partie encastrée, mitigeur d'inverseur 2400F. 2471-081DAP = Poignée NR21, poignée inverseur NR24G, douche à main à gauche et son support 070, douche de tête murale double 080D, rosace 001 (diamètre 60 mm), rosace 001G, (diamètre 60 mm), rosace 2001 (diamètre 60 mm).

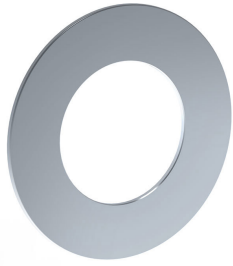
Débit

	Bar:	1,0	2,0	3,0	4,0	5,0
070	(l/min)	5,2	7,3	9,0	9,0	9,0
080D	(l/min)	12,7	18,0	22,0	25,4	28,4

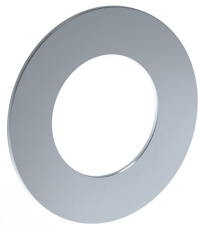
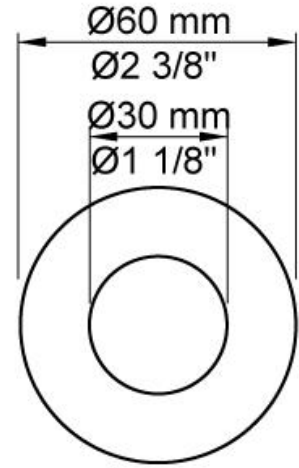


Disponible en finitions

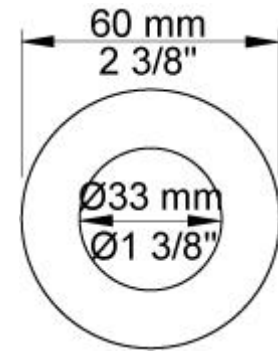
Couleur 02, Gris	Couleur 21, Rouge carmin
Couleur 04, Bleu vif	Couleur 25, Rose
Couleur 05, Orange	Couleur 27, Noir mat
Couleur 06, Vert clair	Couleur 28, Blanc mat
Couleur 08, Jaune	Couleur 40, Acier inox brossé
Couleur 09, Gris Manhattan	Couleur 60, Noir
Couleur 12, Marron	Couleur 61, Noir Brossé
Couleur 14, Rouge vermillon	Couleur 62, Noir intense
Couleur 15, Bleu sombre	Couleur 63, Cuivre brillant
Couleur 16, Chrome brillant	Couleur 64, Cuivre Brossé
Couleur 17, Noir brillant	Couleur 65, Or brillant
Couleur 18, Blanc brillant	Couleur 68, Nickel
Couleur 19, Laiton naturel	Couleur 70, Or brossé
Couleur 20, Chrome brossé	



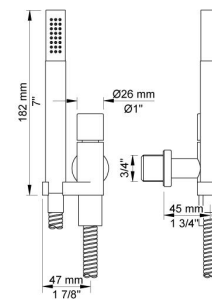
001
Rosace de finition pour mitigeur sur plan. (diamètre intérieur 30 mm, diamètre extérieur 60 mm).



001G
Rosace diamètre 60 mm. Trou diamètre 33 mm.

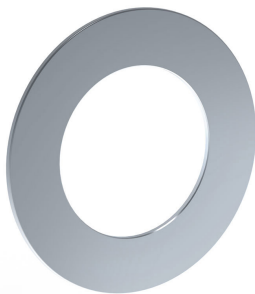
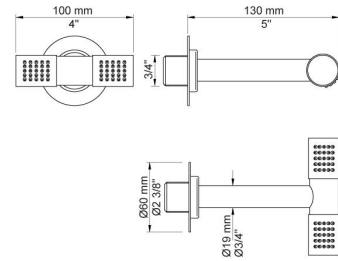


070
Douche à main et support avec clapet de non retour, flexible de douche en T2.

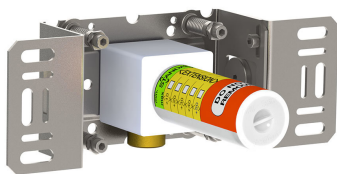
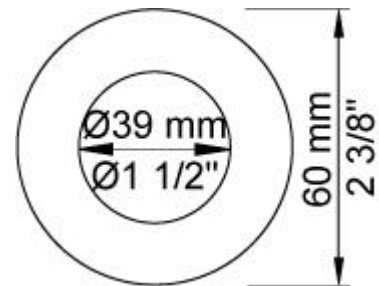




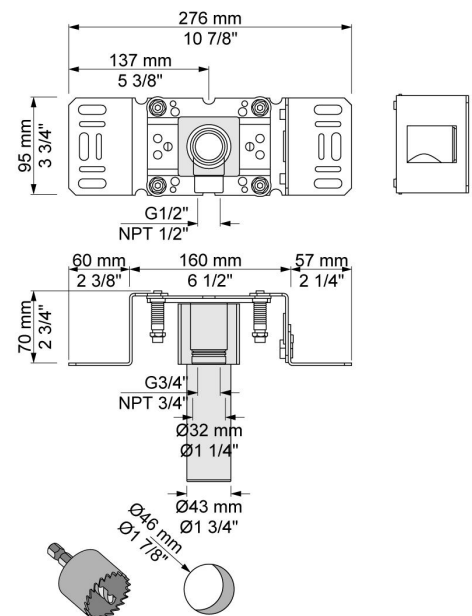
080D
Tête de douche, murale double (longueur 130 mm). Rosace (diamètre 60 mm) inclus.

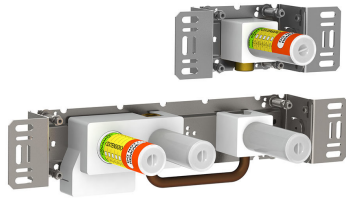


2001
Rosace diamètre 60 mm. Trou diamètre 39 mm.



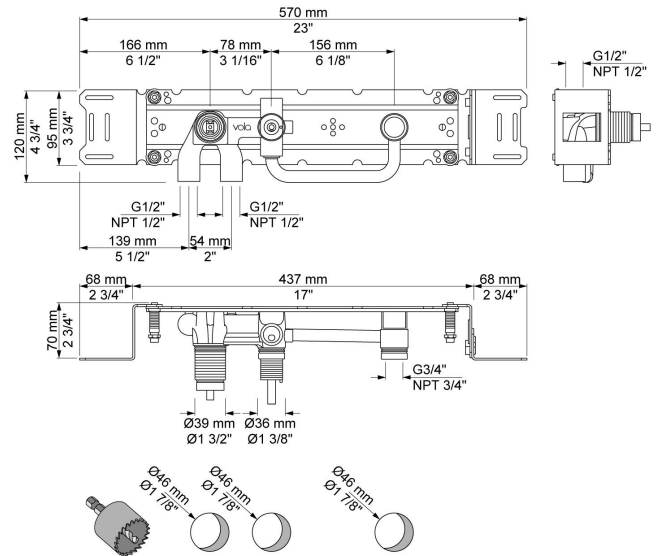
200M
Sortie séparée. Arrivée: 1/2".





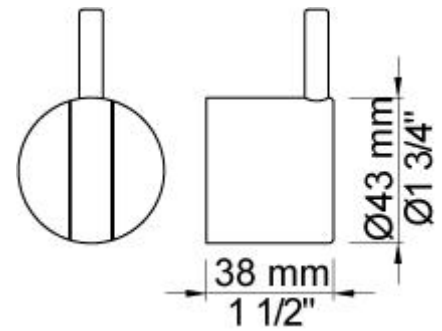
2400F

Mitigeur avec inverseur avec sortie juxtaposée (entraxe 156 mm) et sortie séparée 200M pour gros débit. Arrivée : 1/2".



NR21

Poignée pour mitigeurs 2100, 2200, 2300, 2400.



NR24G

Poignée d'inverseur pour 2400, levier de commande finition identique que poignée (standard).

