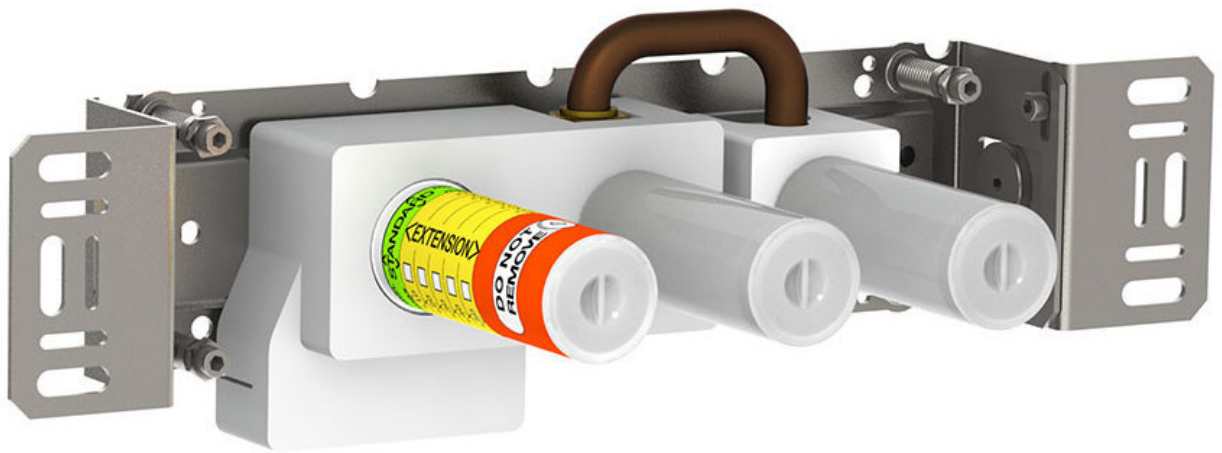


--

Date:
Client:
Projet:

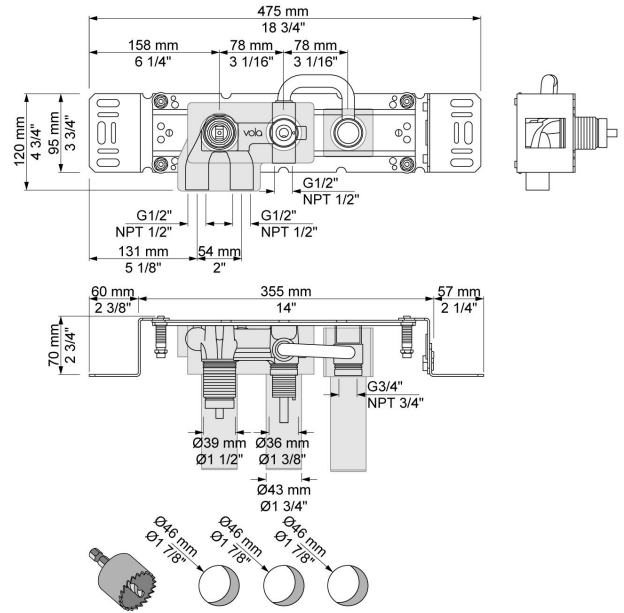


2400TV

Mitigeur avec inverseur avec sortie juxtaposée (entraxe 78 mm). Arrivée : 1/2".

Débit

	Bar:	1,0	2,0	3,0	4,0	5,0
2400TV	(l/min)	12,7	18,0	22,0	25,4	28,4



Disponible en finitions