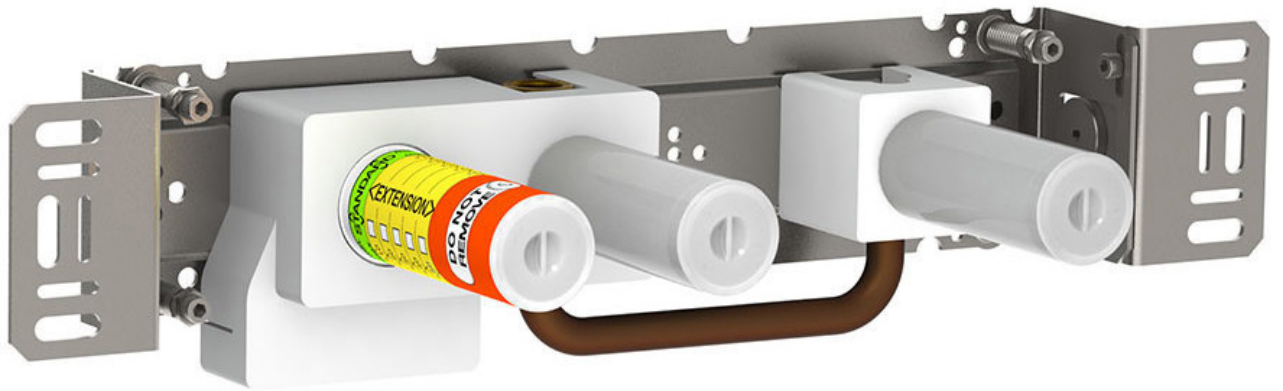


--

Date:
Client:
Projet:

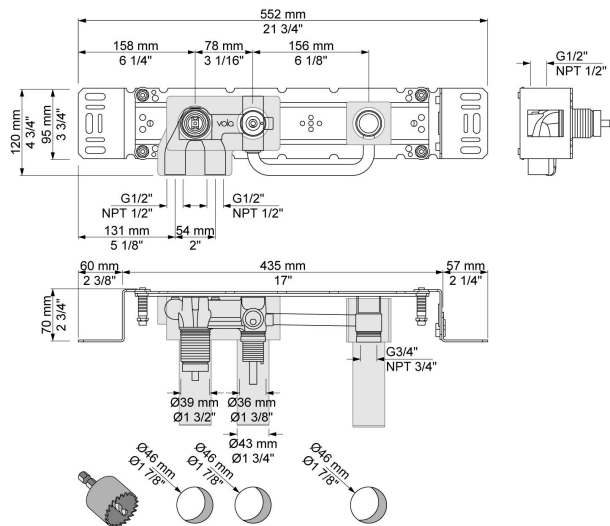


**2400FV**

Mitigeur avec inverseur 2 voies, 1 sortie juxtaposée (entraxe 156 mm) pour gros débit. Arrivée : 1/2".

**Débit**

	Bar:	1,0	2,0	3,0	4,0	5,0
2400FV	(l/min)	12,7	18,0	22,0	25,4	28,4



**Disponible en finitions**