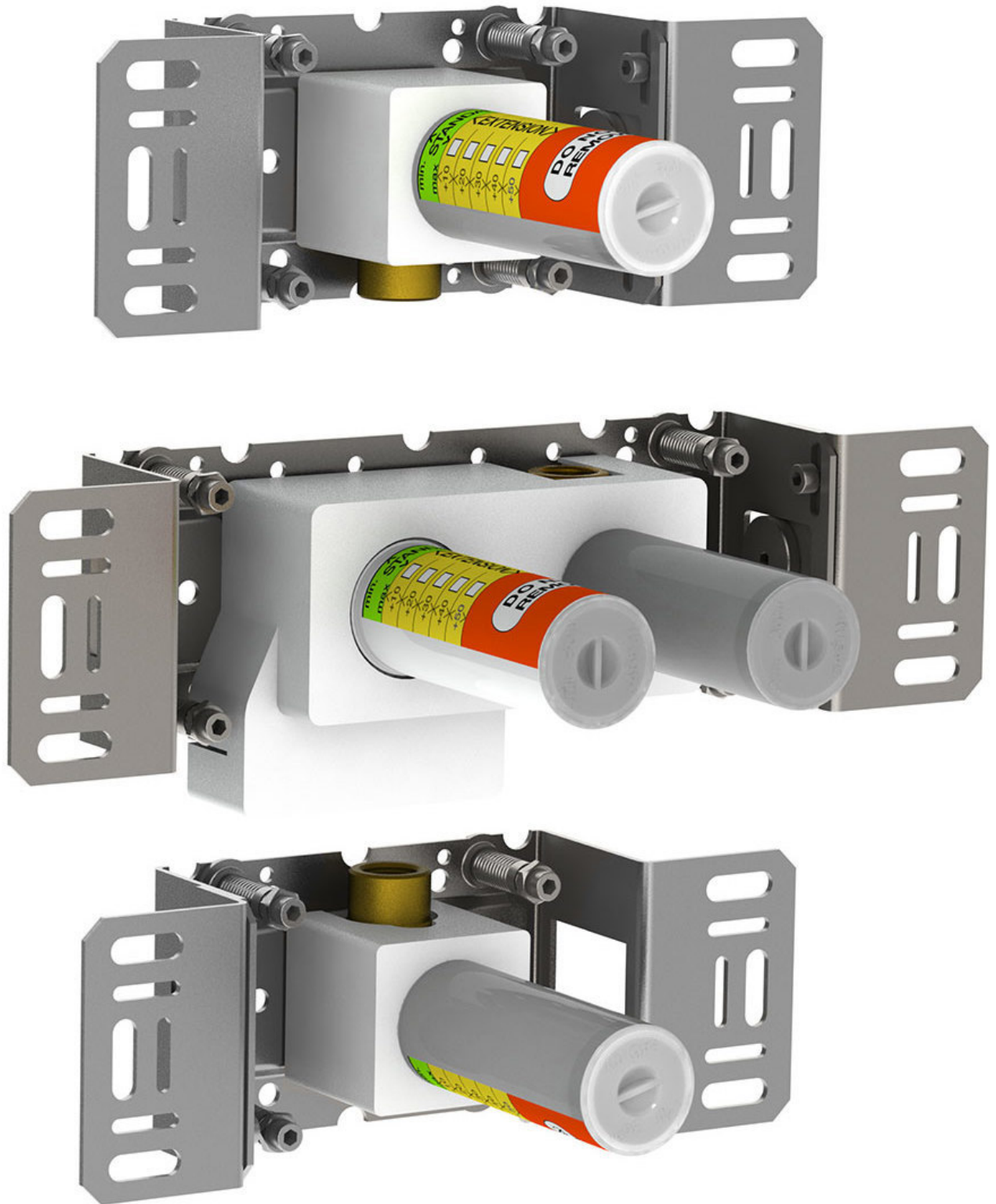


--

Date:
Client:
Projet:

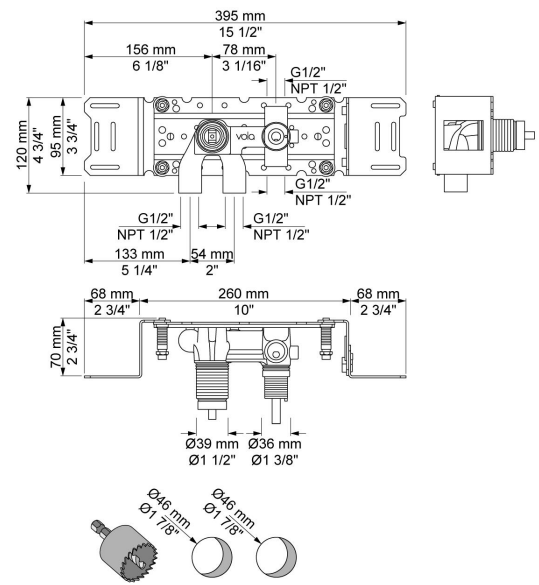


**2400**

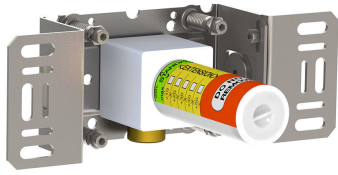
Mitigeur avec inverseur avec sorties séparées 2 x 200M pour gros débit.  
Arrivée : 1/2".

**Débit**

	Bar:	1,0	2,0	3,0	4,0	5,0
2400	(l/min)	12,7	18,0	22,0	25,4	28,4



**Disponible en finitions**



**200M**

Sortie séparée. Arrivée: 1/2".

