

--

Date:
Client:
Projet:

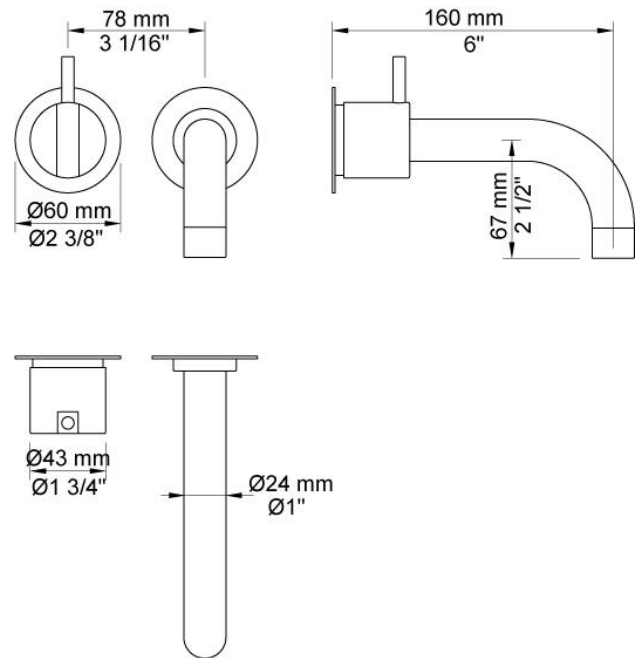


2111C

Mitigeur avec bec fixe. 2111CUP = Partie encastrée, mitigeur 2100. 2111CAP = Poignée NR21, levier de commande 25 mm, bec fixe 010C (longueur 160 mm), rosace 001 (diamètre 60 mm), rosace 2001 (diamètre 60 mm).

Débit

	Bar:	1,0	2,0	3,0	4,0	5,0
2111C	(l/min)	10,4	14,7	18,0	20,8	23,2

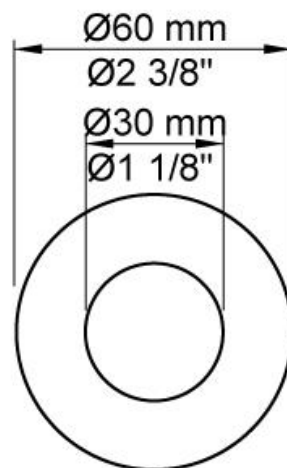
**Disponible en finitions**

Couleur 02, Gris	Couleur 21, Rouge carmin
Couleur 04, Bleu vif	Couleur 25, Rose
Couleur 05, Orange	Couleur 27, Noir mat
Couleur 06, Vert clair	Couleur 28, Blanc mat
Couleur 08, Jaune	Couleur 40, Acier inox brossé
Couleur 09, Gris Manhattan	Couleur 60, Noir
Couleur 12, Marron	Couleur 61, Noir Brossé
Couleur 14, Rouge vermillon	Couleur 62, Noir intense
Couleur 15, Bleu sombre	Couleur 63, Cuivre brillant
Couleur 16, Chrome brillant	Couleur 64, Cuivre Brossé
Couleur 17, Noir brillant	Couleur 65, Or brillant
Couleur 18, Blanc brillant	Couleur 68, Nickel
Couleur 19, Laiton naturel	Couleur 70, Or brossé
Couleur 20, Chrome brossé	



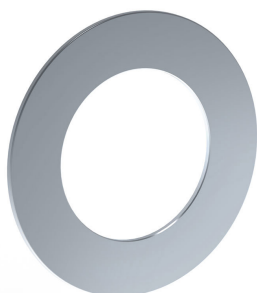
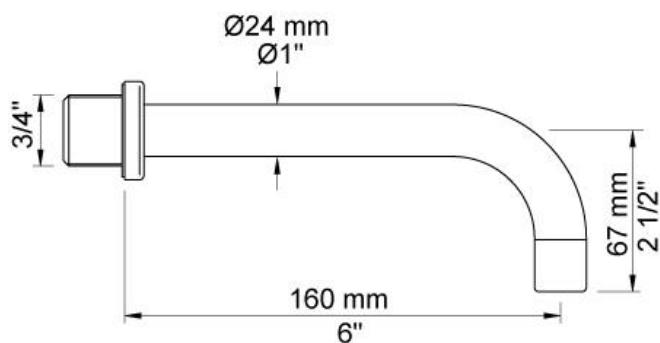
001

Rosace de finition pour mitigeur sur plan. (diamètre intérieur 30 mm, diamètre extérieur 60 mm).



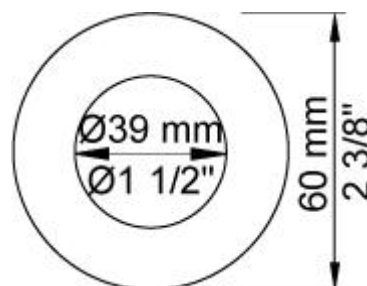
010C

Bec fixe 160 mm, gros débit.



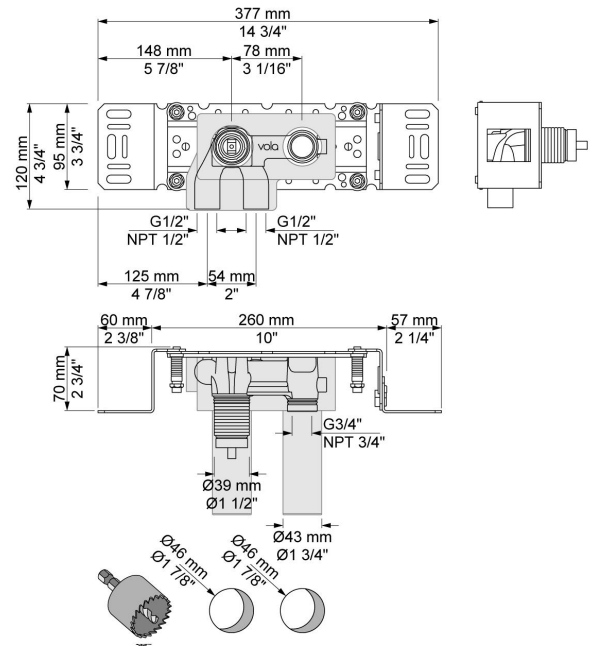
2001

Rosace diamètre 60 mm. Trou diamètre 39 mm.





2100
Mitigeur avec sortie juxtaposée pour gros débit. Arrivée : 1/2".



NR21
Poignée pour mitigeurs 2100, 2200, 2300, 2400.

