

| |
|--|
| |
|--|

| |
|---------|
| Date: |
| Client: |
| Projet: |

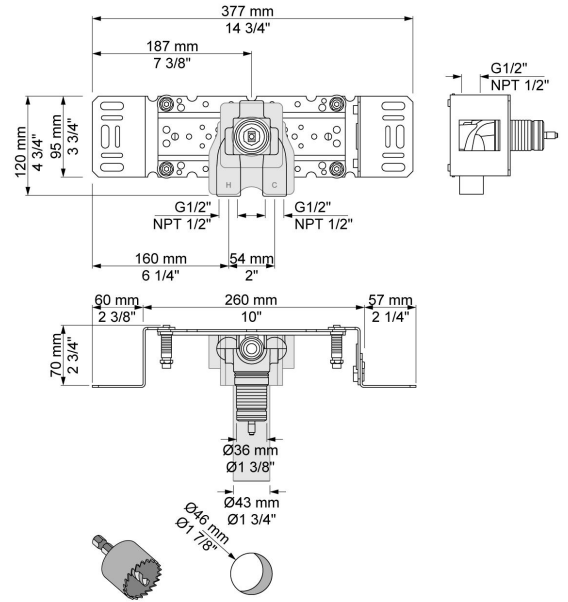


200V

Mitigeur. Arrivée : 1/2".

Débit

| | Bar: | 1,0 | 2,0 | 3,0 | 4,0 | 5,0 |
|------|---------|-----|------|------|------|------|
| 200V | (l/min) | 8,7 | 12,2 | 15,0 | 17,3 | 19,4 |



Disponible en finitions