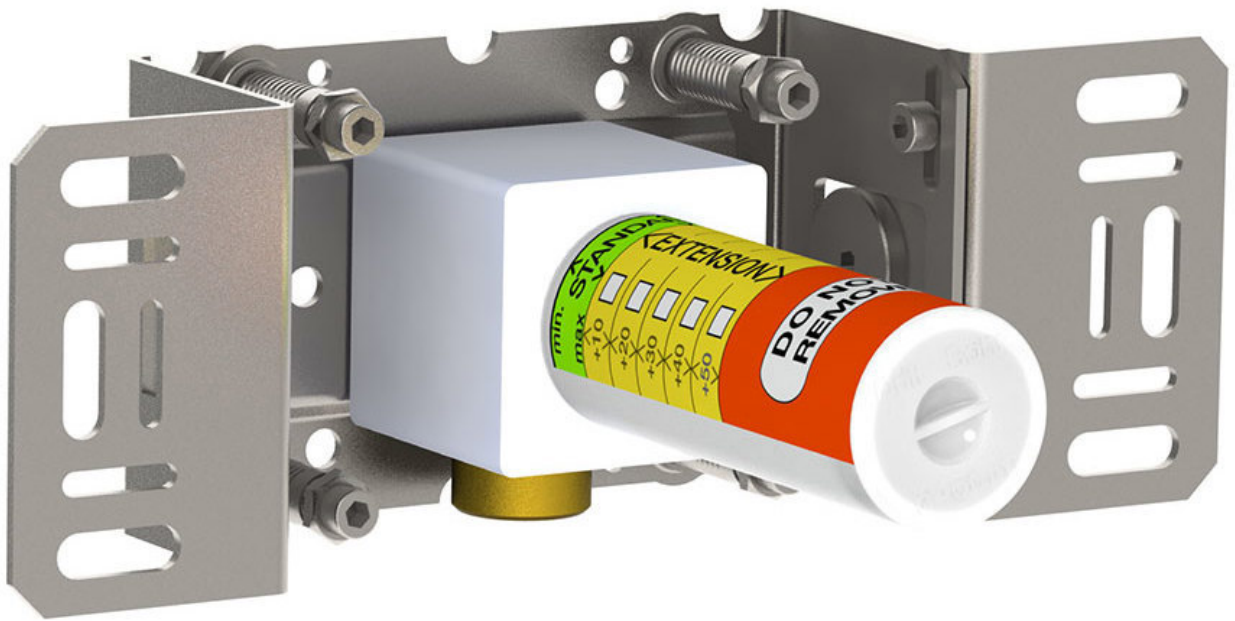


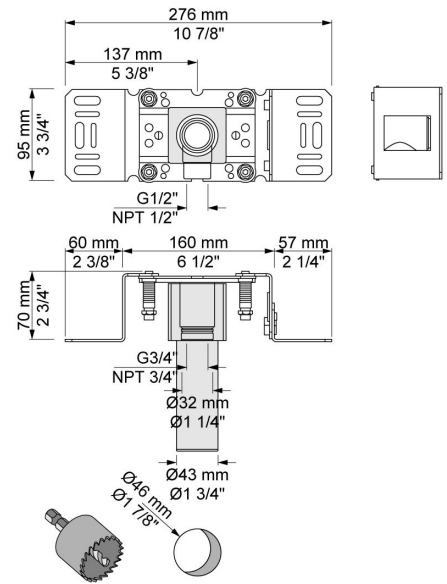
--

Date:
Client:
Projet:



**200M**

Sortie séparée. Arrivée: 1/2".



**Disponible en finitions**