

--

Date:
Client:
Projet:

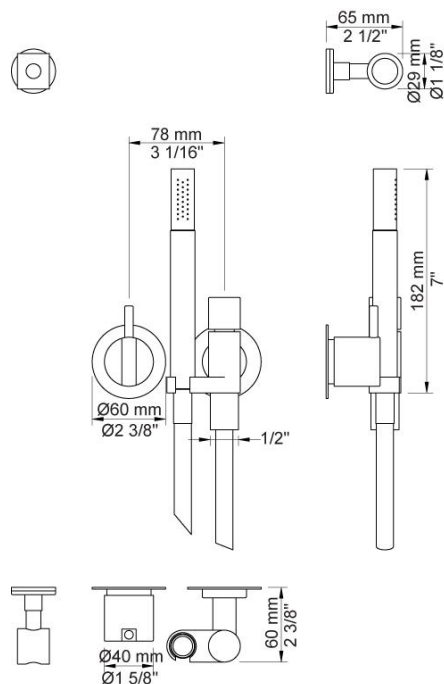


**171T9**

Mitigeur avec douche à main et support de douche position haute. 171T9UP = Partie encastrée, mitigeur 100. 171T9AP = Poignée NR28, douche à main et son support 070, 2 rosaces 001 (diamètre 60 mm), rosace 3001 (diamètre 60 mm), support douche position douche T9.

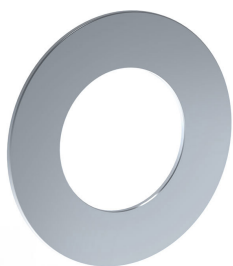
**Débit**

	Bar:	1,0	2,0	3,0	4,0	5,0
171T9	(l/min)	5,2	7,3	9,0	9,0	9,0

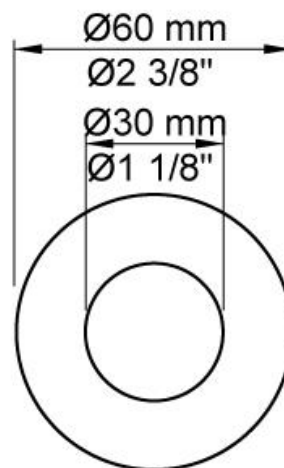


**Disponible en finitions**

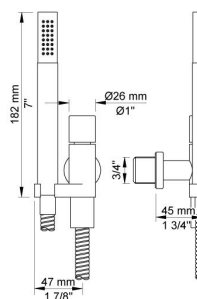
Couleur 02, Gris	Couleur 21, Rouge carmin
Couleur 04, Bleu vif	Couleur 25, Rose
Couleur 05, Orange	Couleur 27, Noir mat
Couleur 06, Vert clair	Couleur 28, Blanc mat
Couleur 08, Jaune	Couleur 40, Acier inox brossé
Couleur 09, Gris Manhattan	Couleur 60, Noir
Couleur 12, Marron	Couleur 61, Noir Brossé
Couleur 14, Rouge vermillon	Couleur 62, Noir intense
Couleur 15, Bleu sombre	Couleur 63, Cuivre brillant
Couleur 16, Chrome brillant	Couleur 64, Cuivre Brossé
Couleur 17, Noir brillant	Couleur 65, Or brillant
Couleur 18, Blanc brillant	Couleur 68, Nickel
Couleur 19, Laiton naturel	Couleur 70, Or brossé
Couleur 20, Chrome brossé	



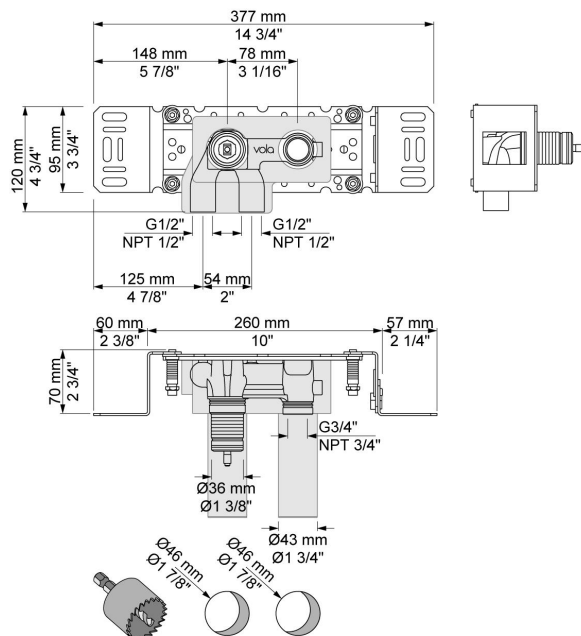
**001**  
Rosace de finition pour mitigeur sur plan. (diamètre intérieur 30 mm, diamètre extérieur 60 mm).

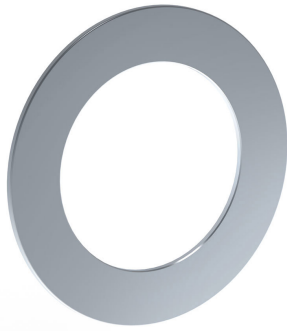


**070**  
Douche à main et support avec clapet de non retour, flexible de douche en T2.

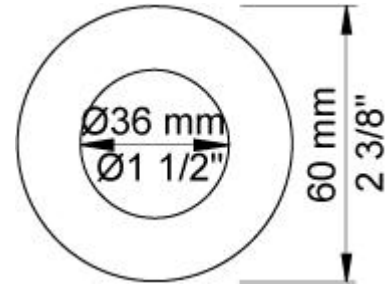


**100**  
Mitigeur avec sortie juxtaposée. Arrivée : 1/2".

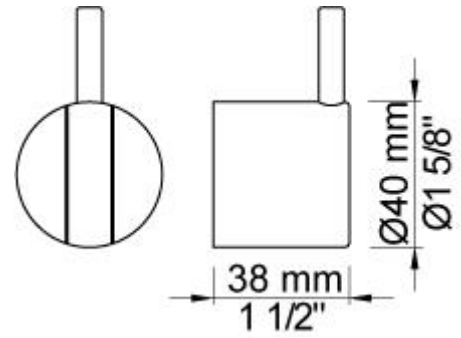




**3001**  
Rosace diamètre 60 mm. Trou diamètre 36 mm.



**NR18**  
Poignée pour mitigeurs 100, 200, 300, 400.



**T9**  
Support de douche T2, position douche.

