

| |
|--|
| |
|--|

| |
|---------|
| Date: |
| Client: |
| Projet: |



1511

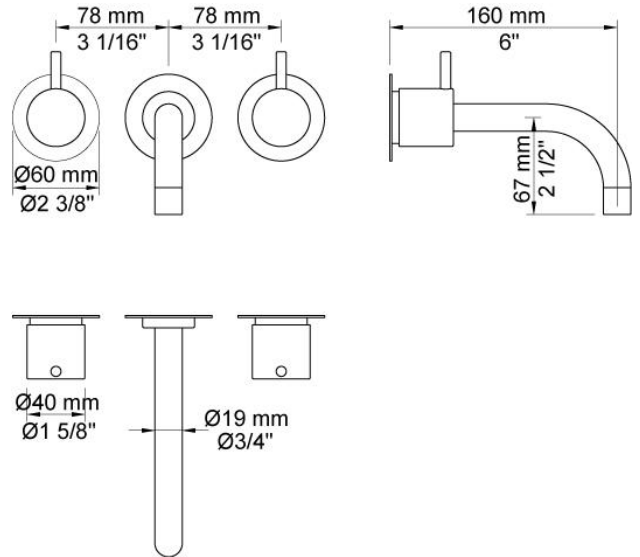
Mélangeur avec bec fixe (central). Prix total UP+AP : 1511UP =
Partie encastrée, mélangeur 1500.

1511AP = 2 poignées NR17, levier de commande 25 mm, bec fixe 010 (longueur 160 mm), 1 rosaces 001 (diamètre 60 mm), 2 rosaces 001G (diamètre 60 mm).

Débit

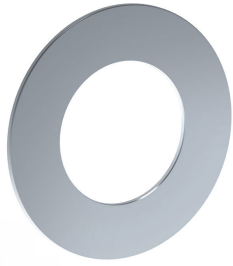
| | Bar: | 1,0 | 2,0 | 3,0 | 4,0 | 5,0 |
|--------------------|---------|-----|-----|-----|-----|-----|
| 1511 | (l/min) | 2,9 | 4,1 | 5,0 | 5,0 | 5,0 |
| 1511 ¹⁾ | (l/min) | 2,6 | 3,7 | 4,5 | 4,5 | 4,5 |

¹⁾ USA standard

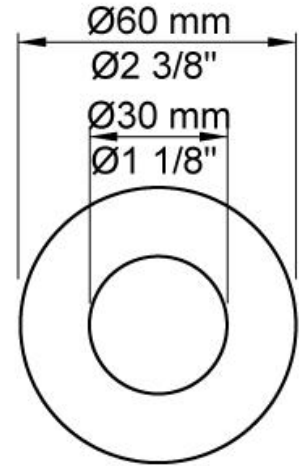


Disponible en finitions

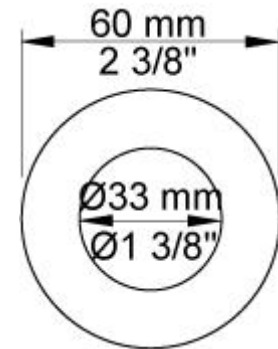
| | |
|-----------------------------|-------------------------------|
| Couleur 02, Gris | Couleur 21, Rouge carmin |
| Couleur 04, Bleu vif | Couleur 25, Rose |
| Couleur 05, Orange | Couleur 27, Noir mat |
| Couleur 06, Vert clair | Couleur 28, Blanc mat |
| Couleur 08, Jaune | Couleur 40, Acier inox brossé |
| Couleur 09, Gris Manhattan | Couleur 60, Noir |
| Couleur 12, Marron | Couleur 61, Noir Brossé |
| Couleur 14, Rouge vermillon | Couleur 62, Noir intense |
| Couleur 15, Bleu sombre | Couleur 63, Cuivre brillant |
| Couleur 16, Chrome brillant | Couleur 64, Cuivre Brossé |
| Couleur 17, Noir brillant | Couleur 65, Or brillant |
| Couleur 18, Blanc brillant | Couleur 68, Nickel |
| Couleur 19, Laiton naturel | Couleur 70, Or brossé |
| Couleur 20, Chrome brossé | |



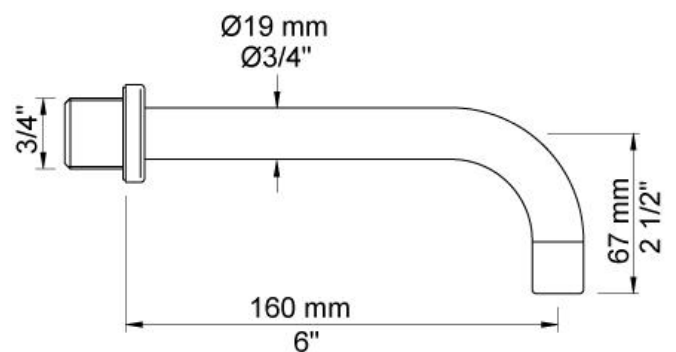
001
Rosace de finition pour mitigeur sur plan. (diamètre intérieur 30 mm, diamètre extérieur 60 mm).

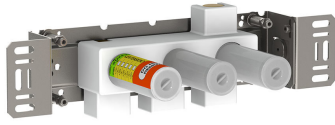


001G
Rosace diamètre 60 mm. Trou diamètre 33 mm.

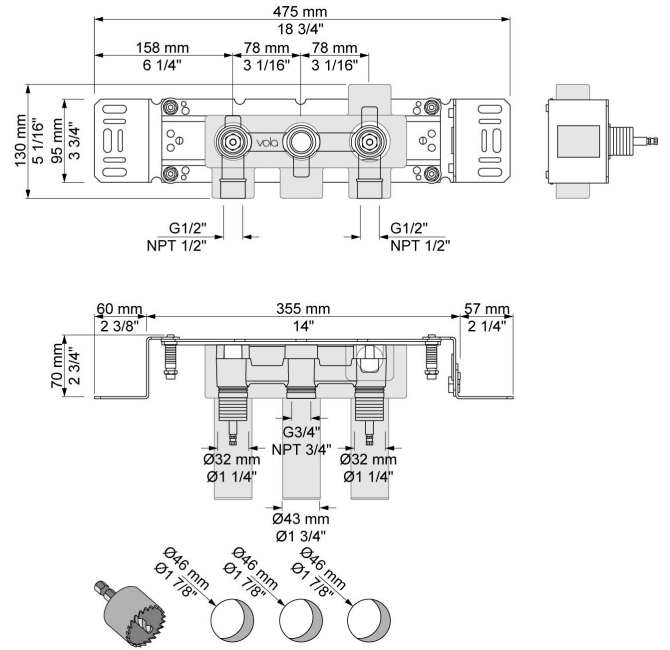


010
Bec fixe 160 mm.





1500
Mélangeur double commande avec sortie au milieu. Arrivée : 1/2".



NR17
Poignée pour mélangeurs 600, 700, 800, 900, 1500, 2800, 2900, S20, S21, S40, S42.

