

--

Date:
Client:
Projet:

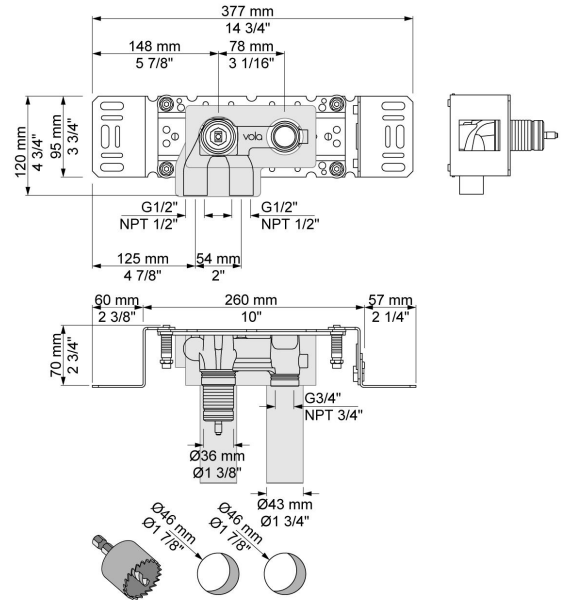


100

Mitigeur avec sortie juxtaposée. Arrivée : 1/2".

Débit

	Bar:	1,0	2,0	3,0	4,0	5,0
100	(l/min)	10,4	14,7	18,0	20,8	23,2



Disponible en finitions