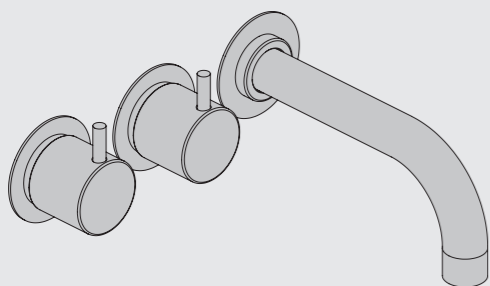


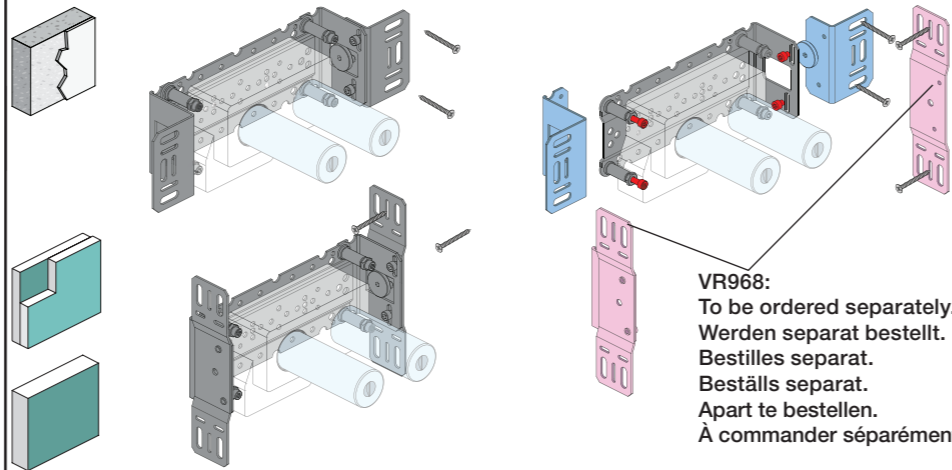


Fitting instruction  
Montageanleitung  
Monteringsvejledning

Monteringsvägledning  
Montage hanleiding  
Manuel de montage



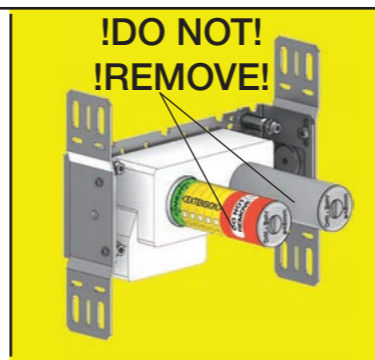
www.vola.com  
2600\_V4 40998509  
17-08-2022



VR968:  
To be ordered separately.  
Werden separat bestellt.  
Bestilles separat.  
Apart te bestellen.  
À commander séparément.

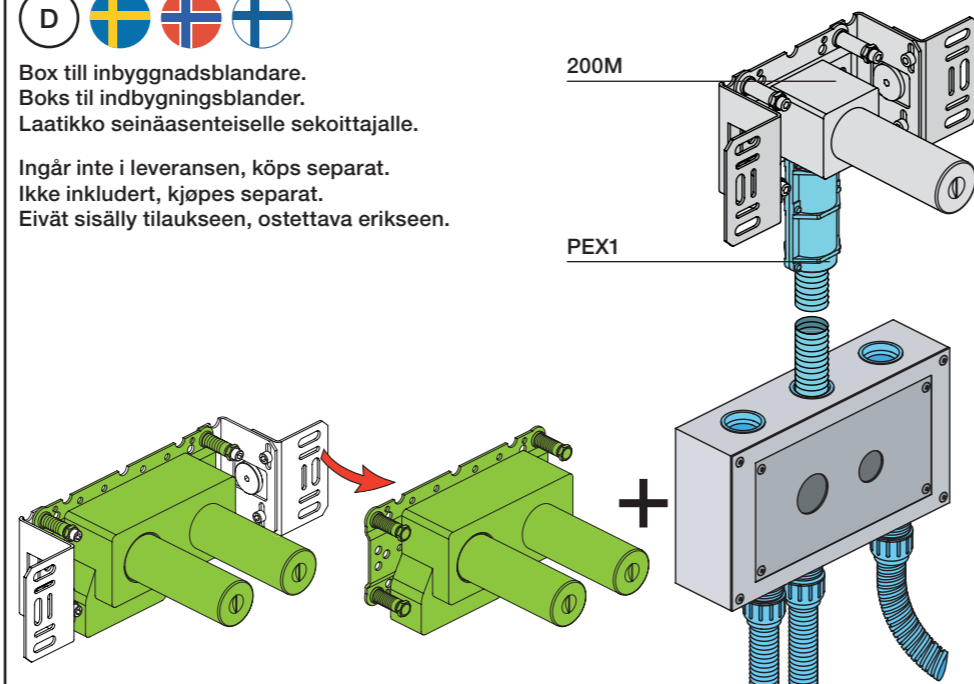
**A** Max.: 10 Bar/145 psi  
Max. 65°C, 150°F  
Data, l/min. / (Gpm) 3 Bar/43.5 Psi:

**B** Check the local legislation.  
Bitte die örtlichen Vorschriften überprüfen.  
Tjek de lokale regler.  
Kontrollera lokala föreskrifter  
Nazitten lokale regelgeving.  
Vérifiez la législation locale.

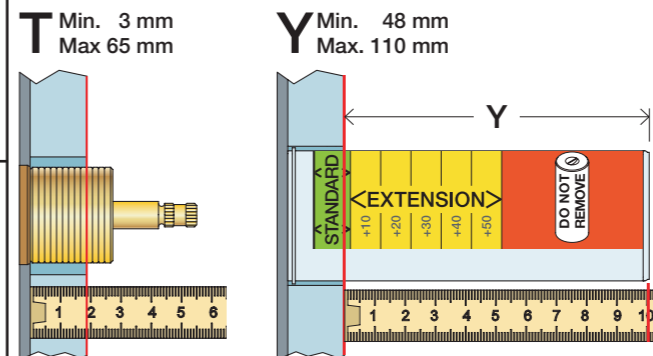


**C** DE: Bitte separat beiliegende Anleitung für die Schallentkopplung VR972 beachten

**D** Box till inbyggnadsblandare.  
Boks til indbygningsblander.  
Laatikko seinäasenteiselle sekoittajalle.  
Ingår inte i leveransen, köps separat.  
Ikke inkludert, kjøpes separat.  
Eivät sisälly tilaukseen, ostettava erikseen.



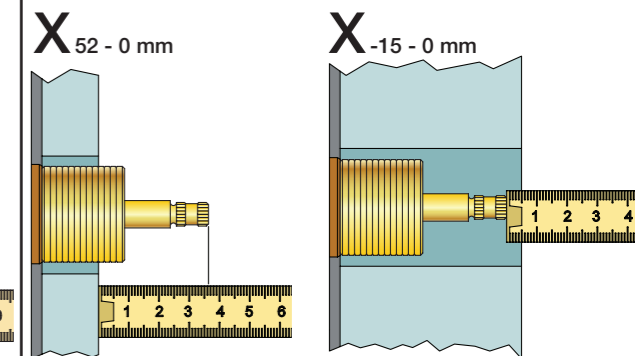
Extension  
Verlängerung  
Forlængerdele  
Förlängning  
Aanpassing  
Modification



| T          | Y           | VR699/VR2019 |
|------------|-------------|--------------|
| 5 - 15 mm  | 110 - 98 mm | Std.         |
| 15 - 25 mm | 98 - 88 mm  | +10          |
| 25 - 35 mm | 88 - 78 mm  | +20          |
| 35 - 45 mm | 78 - 68 mm  | +30          |
| 45 - 55 mm | 68 - 58 mm  | +40          |
| 55 - 65 mm | 58 - 48 mm  | +50          |

Fitting of extension  
Montage von verlängerung  
Montering af forlængerdele  
Montering av förlängning

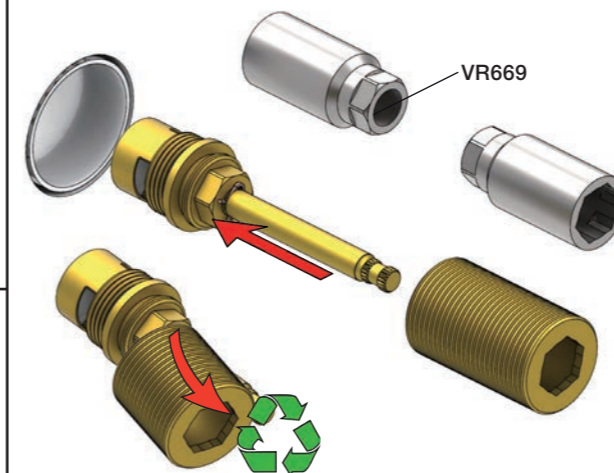
Extension, retrofit  
Verlängerung, nachträglicher Einbau  
Forlængerdele, eftermontering  
Förlängning, eftermontering  
Aanpassing na montage  
Modification après installation



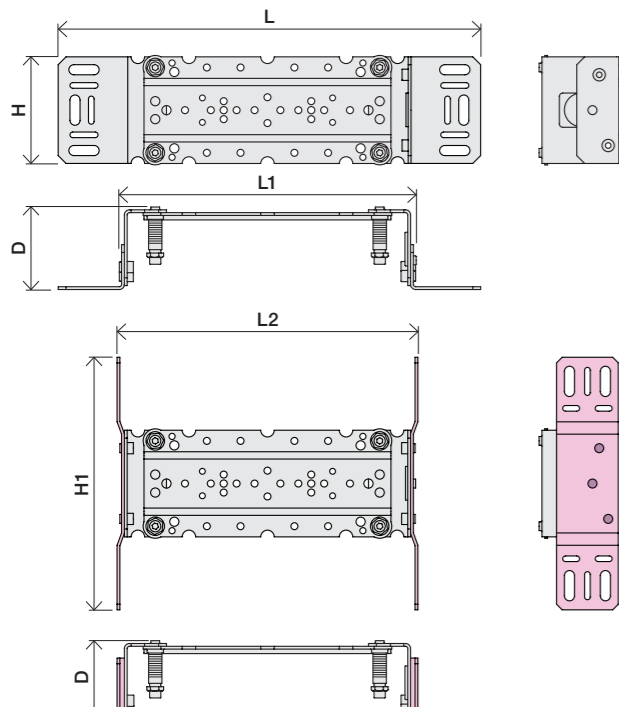
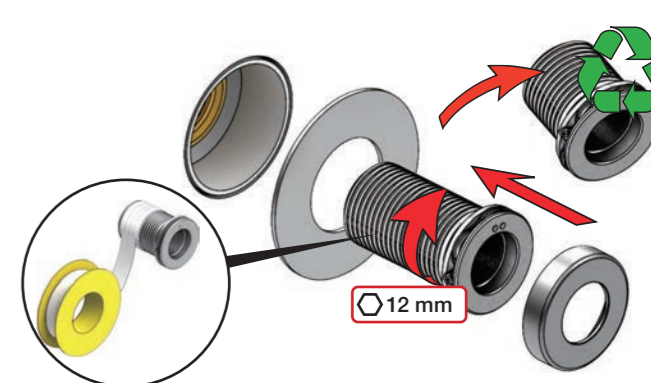
| X          | VR699/VR2019 |
|------------|--------------|
| 40 - 52 mm | Std.         |
| 30 - 40 mm | +10          |
| 20 - 30 mm | +20          |
| 10 - 20 mm | +30          |
| 0 - 10 mm  | +40          |
| -10 - 0 mm | +50          |

Montage van de verlengstukken  
Montage des rallonges

VR699+



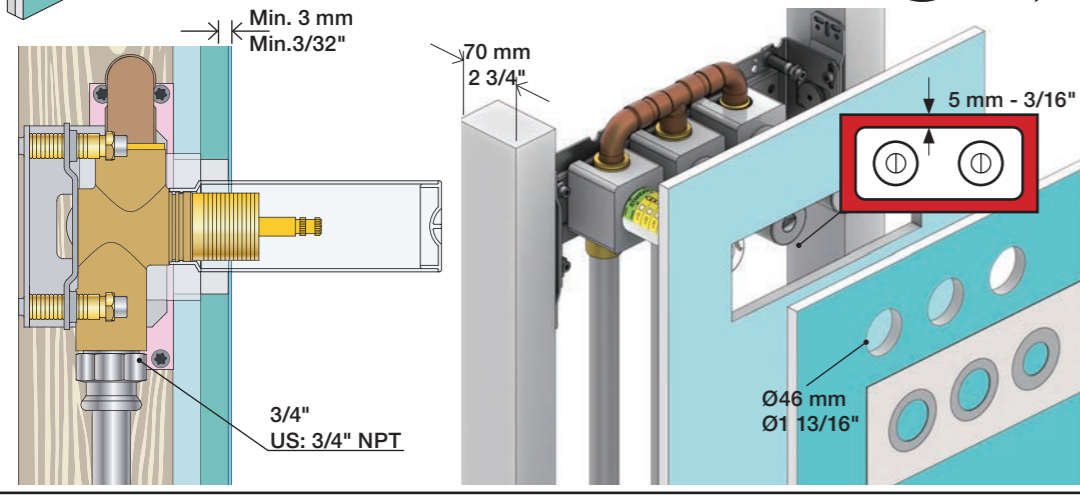
VR2019+, VR2119+





2x13 mm Lightweight wall  
 Leichtwand  
 Let væg

Lätta konstruktion  
 Holle wandconstructie  
 Construction légère

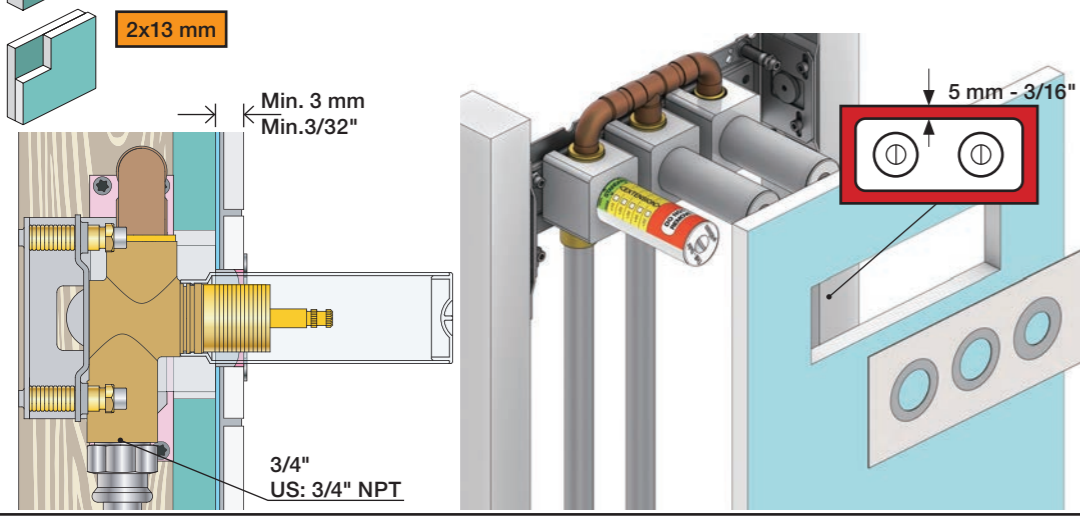


1x15 mm  
 1x18 mm  
 1x20 mm

2x13 mm

Lightweight wall  
 Leichtwand  
 Let væg

Lätta konstruktion  
 Holle wandconstructie  
 Construction légère



Masonry  
 Mauerwerk  
 Murværk

Murverk  
 Massieve wand  
 Mur Plein



1

Max. 30 mm  
 Max. 1 1/8"

3/4"

2

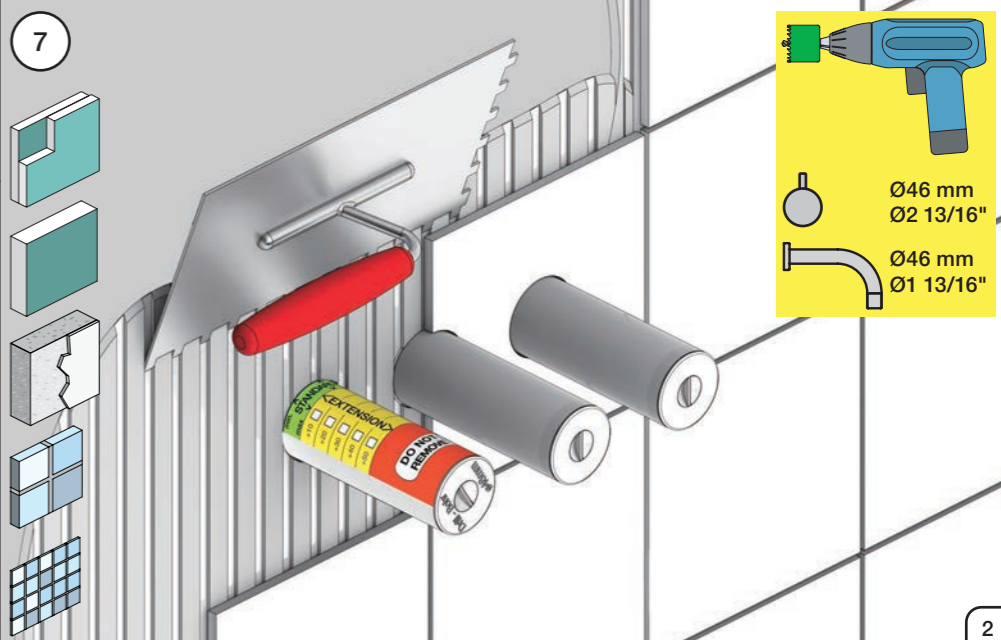
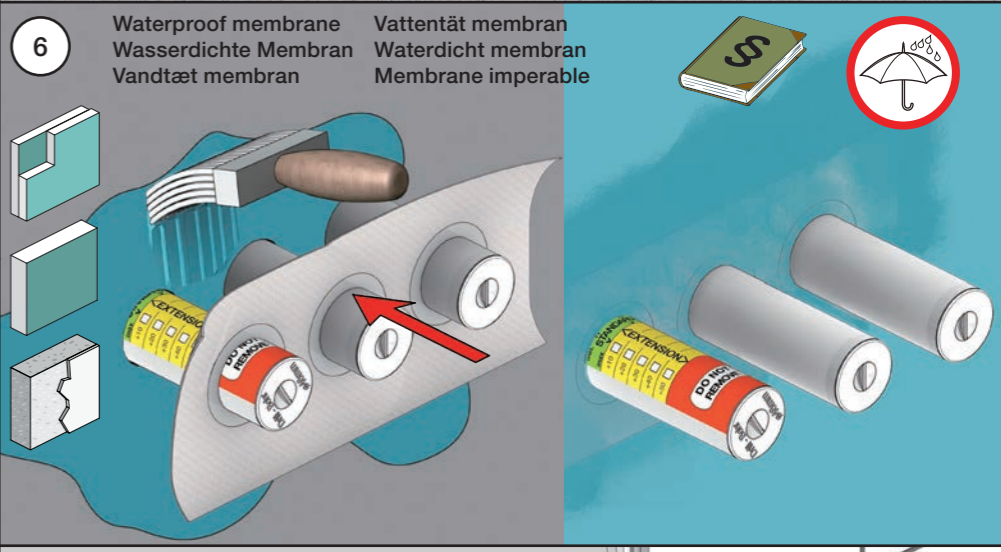
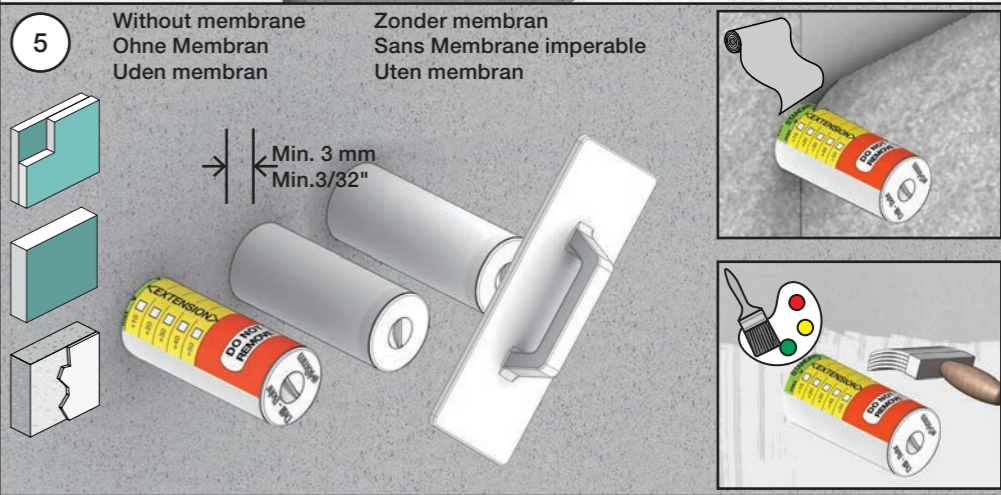
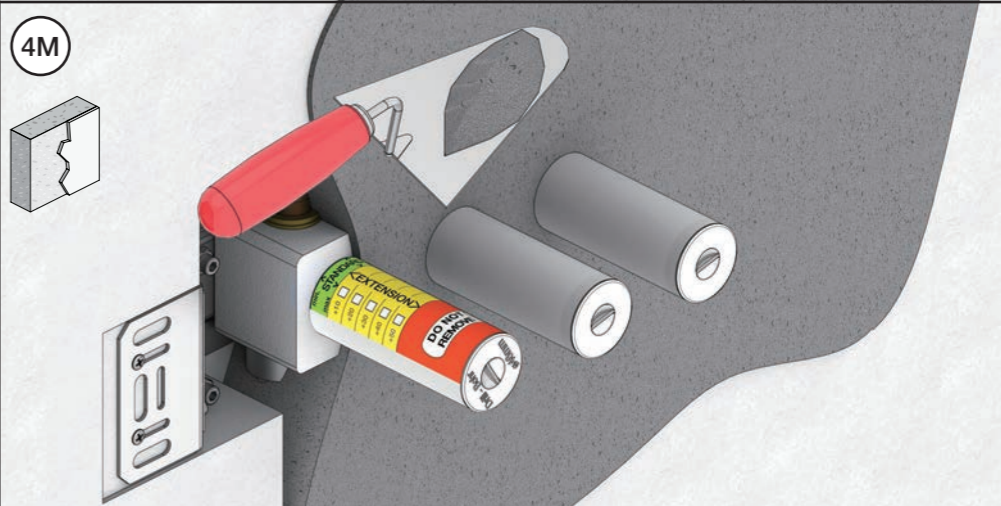
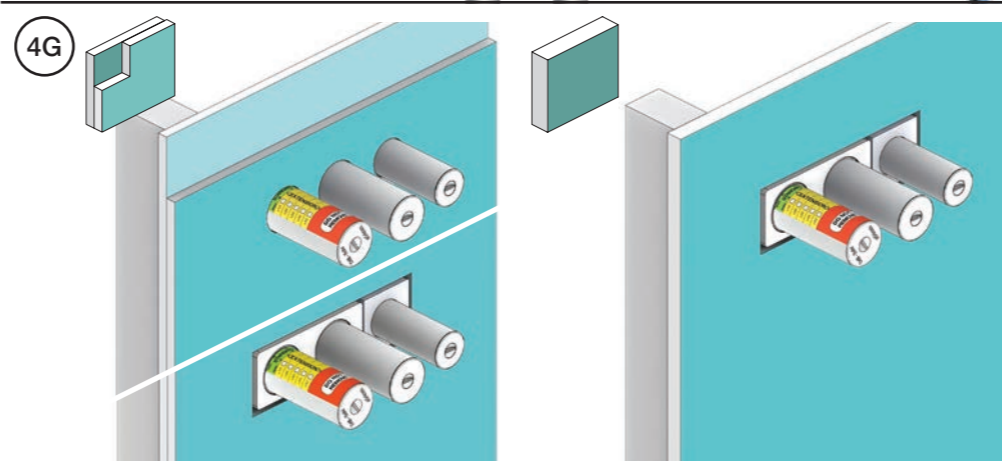
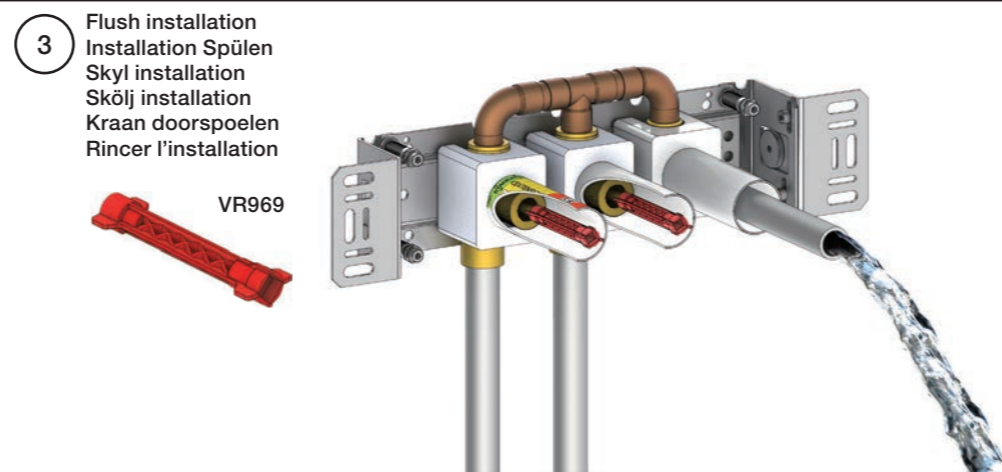
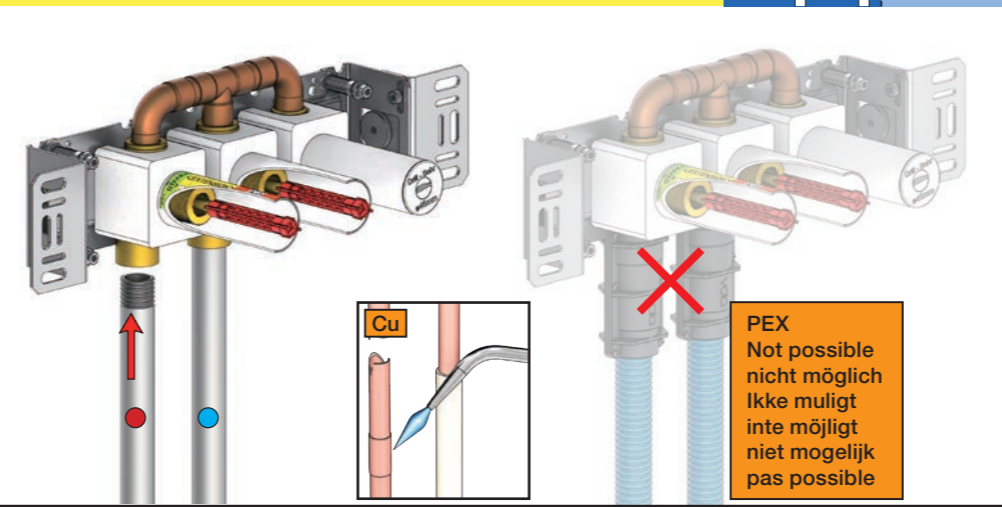
Test Pressure  
 Prüfdruck  
 testtryk  
 Test tryk  
 Test druk  
 test de pression

Check the local legislation.  
 Bitte die örtlichen Vorschriften überprüfen.  
 Tjek de lokale regler.  
 Kontrollera lokala föreskrifter.  
 Nazitten lokale regelgeving.  
 Vérifiez la législation locale.

1. MAX. 16 Bar 232 Psi


2. MAX. 4 Bar 58 Psi

**! Water - Wasser - Vand - Vatten - Water - Leau !**  
**! MAX 1 Minute - Minut - Minuut !**



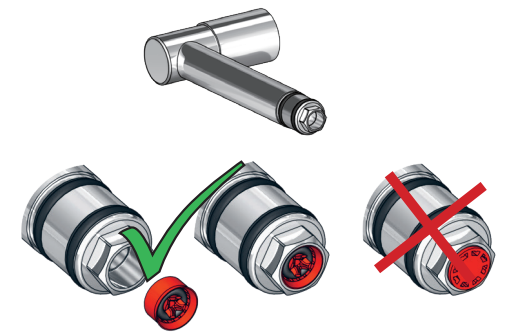
VOLA 080, 080D, 080DK, 080K, 080W

Fitting instruction  
 Montageanleitung  
 Monteringsvejledning  
 Monteringsvægledning  
 Montage hanleiding  
 Manuel de montage

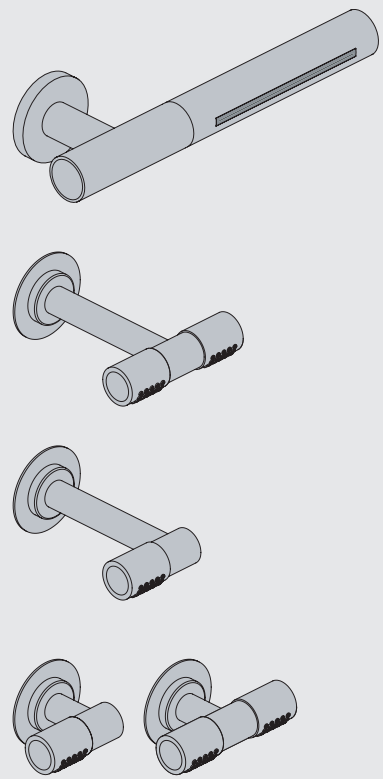
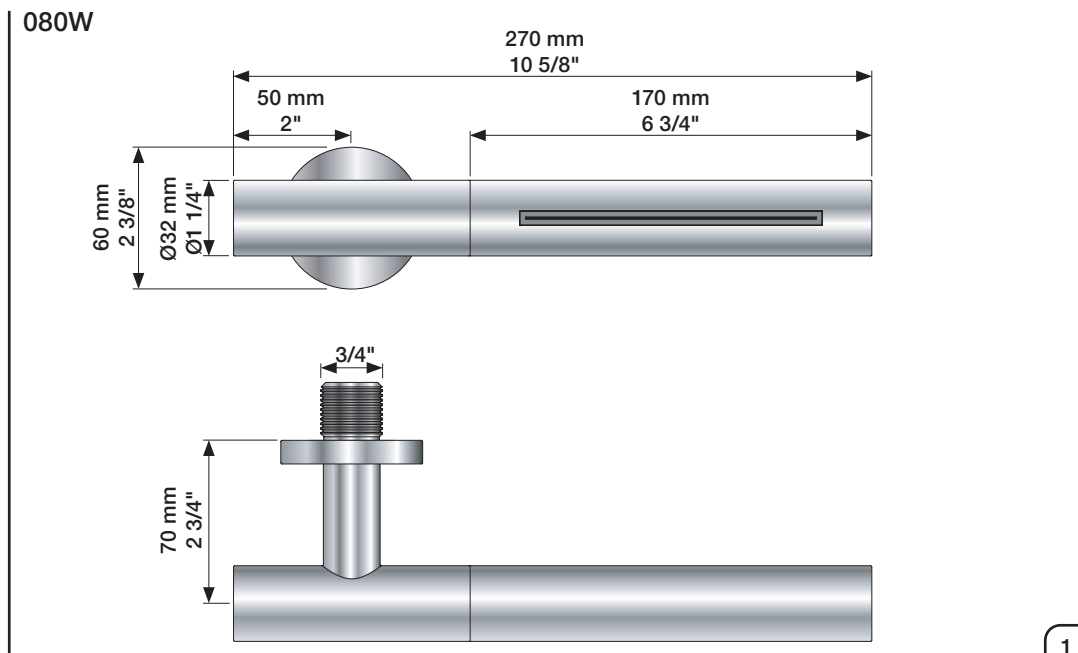
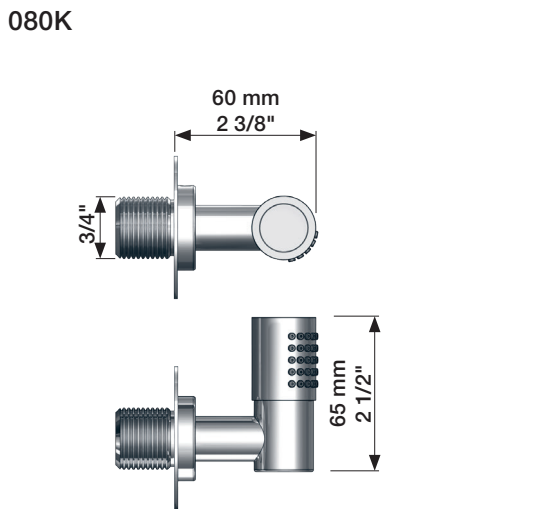
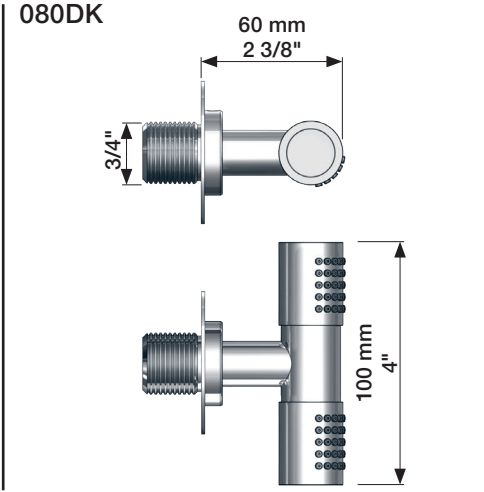
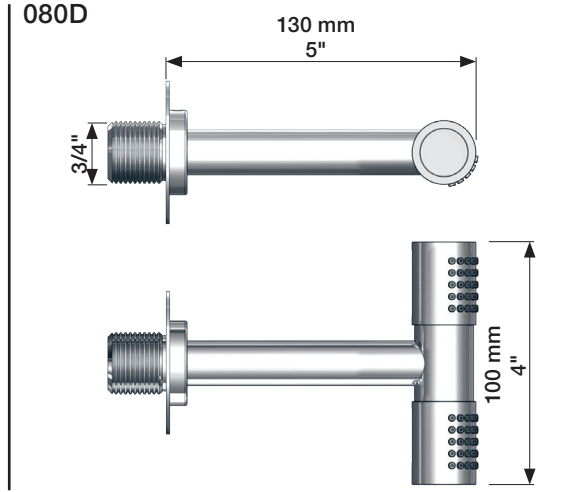
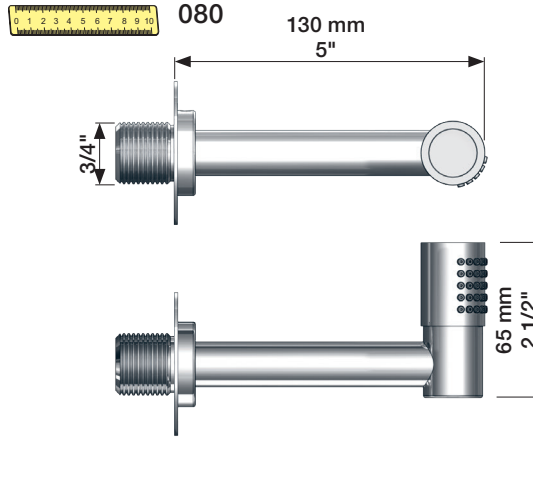
| Data  | Bar:             | 1   | 2   | 3   | 4   | 5   |
|---|------------------|-----|-----|-----|-----|-----|
| 081/081K  | (l/min)          | 8   | 12  | 14  | 17  | 19  |
|   | (Gal/min)        | 2.1 | 3.2 | 3.7 | 4.5 | 5.0 |
| 081D  | (l/min)          | 14  | 20  | 25  | 29  | 32  |
|   | (Gal/min)        | 3.7 | 5.3 | 6.6 | 7.7 | 8.5 |
| 080W  | (l/min)          | 23  | 33  | 40  | 46  | 52  |
|   | (Gal/min)        | 6.1 | 8.6 | 11  | 12  | 14  |
|  | Max. 65°C. 150°F |     |     |     |     |     |

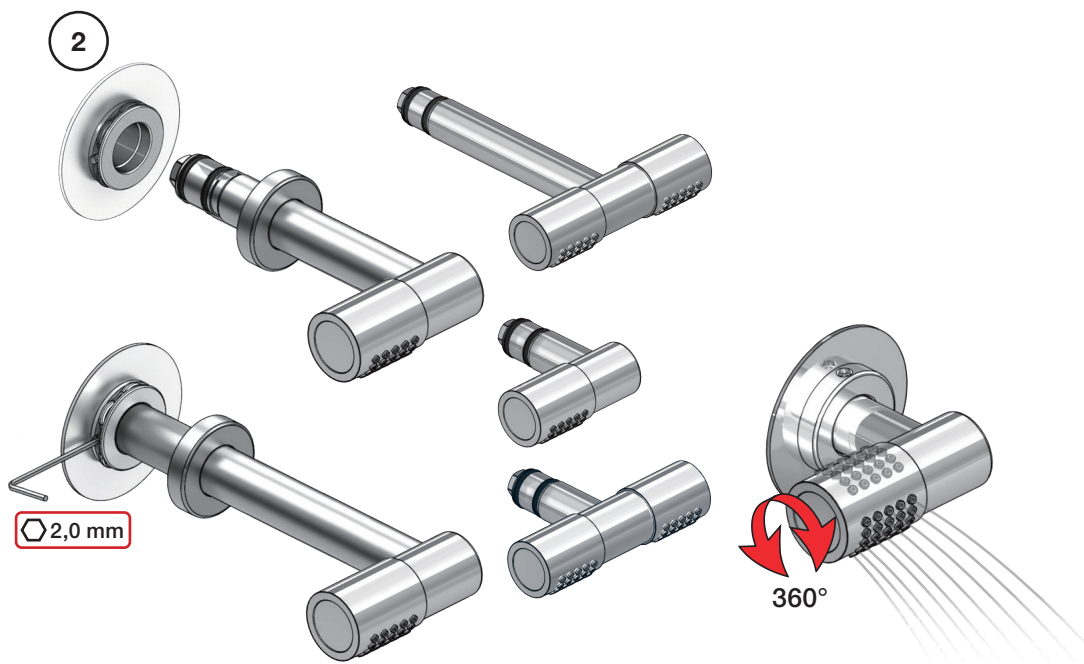


**VR161:**  
 VR161K: 7 l/min - 1.8 Gal/min  
 VR161D: 9 l/min - 2.5 Gal/min  
 VR161F: 14 l/min - 3.7 Gal/min



080W: Min. flow: 14 l/min - 3.7 Gal/min.

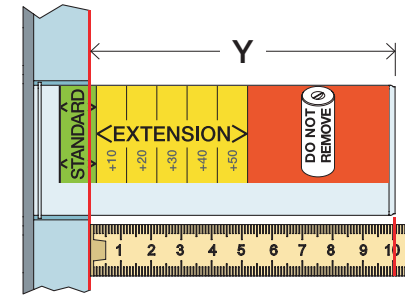
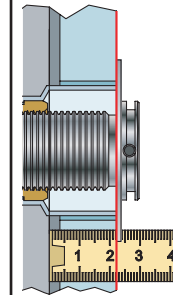




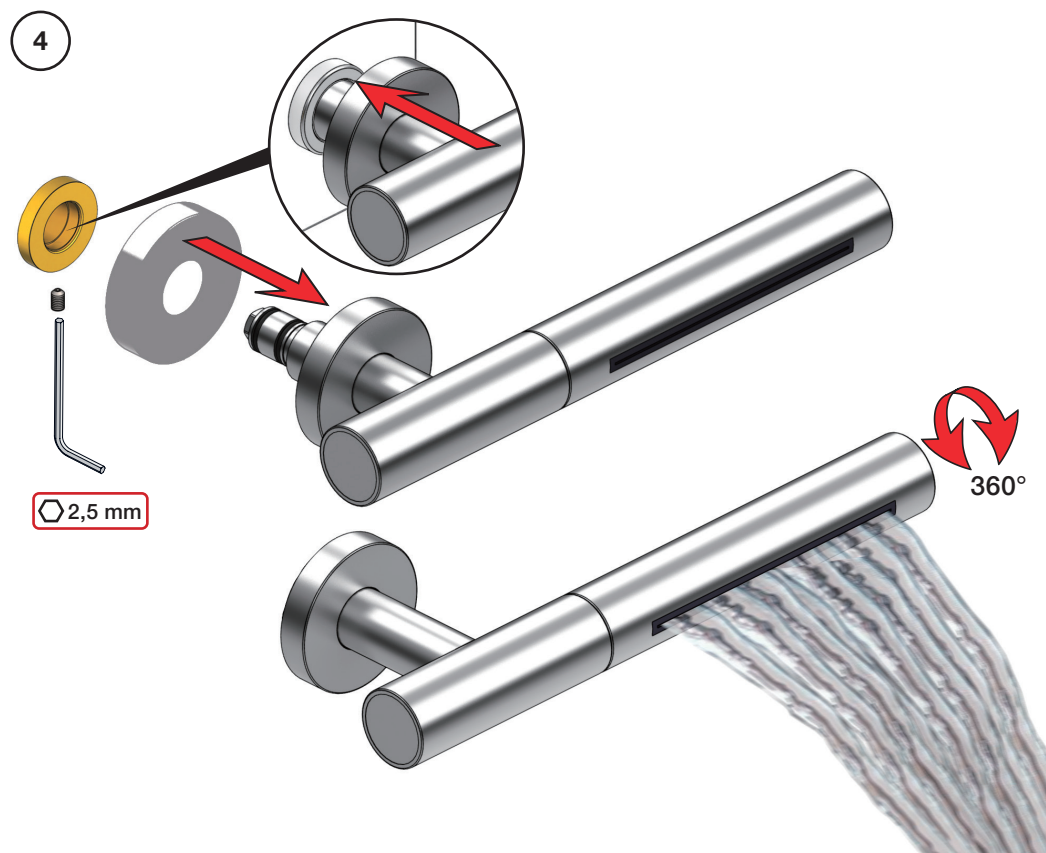
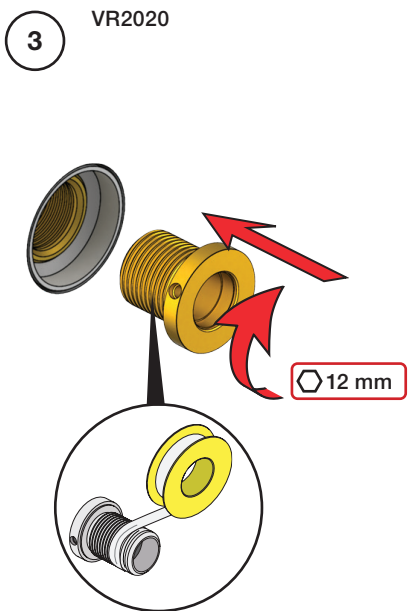
Extension Verlängerung Forlængerdele Förlängning Verlengstukken Modification

**T** Min. 3 mm  
Max. 65 mm

**Y** Min. 48 mm  
Max. 110 mm

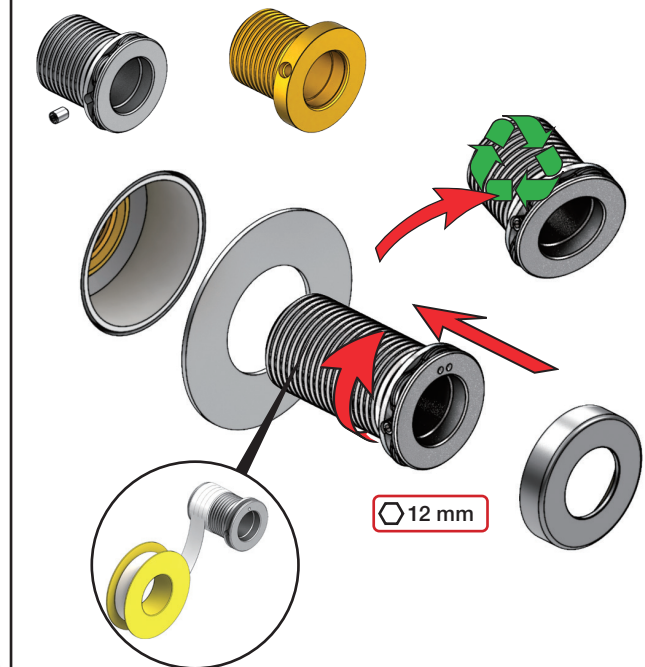


| T          | Y           | VR2019/2020 |
|------------|-------------|-------------|
| 3 - 15 mm  | 110 - 98 mm | Std.        |
| 15 - 25 mm | 98 - 88 mm  | +10         |
| 25 - 35 mm | 88 - 78 mm  | +20         |
| 35 - 45 mm | 78 - 68 mm  | +30         |
| 45 - 55 mm | 68 - 58 mm  | +40         |
| 55 - 65 mm | 58 - 48 mm  | +50         |



VR2019+

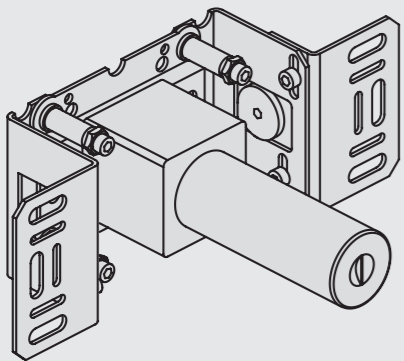
VR2020+





Fitting instruction  
Montageanleitung  
Monteringsvejledning

Monteringsvägledning  
Montage hanledning  
Manuel de montage

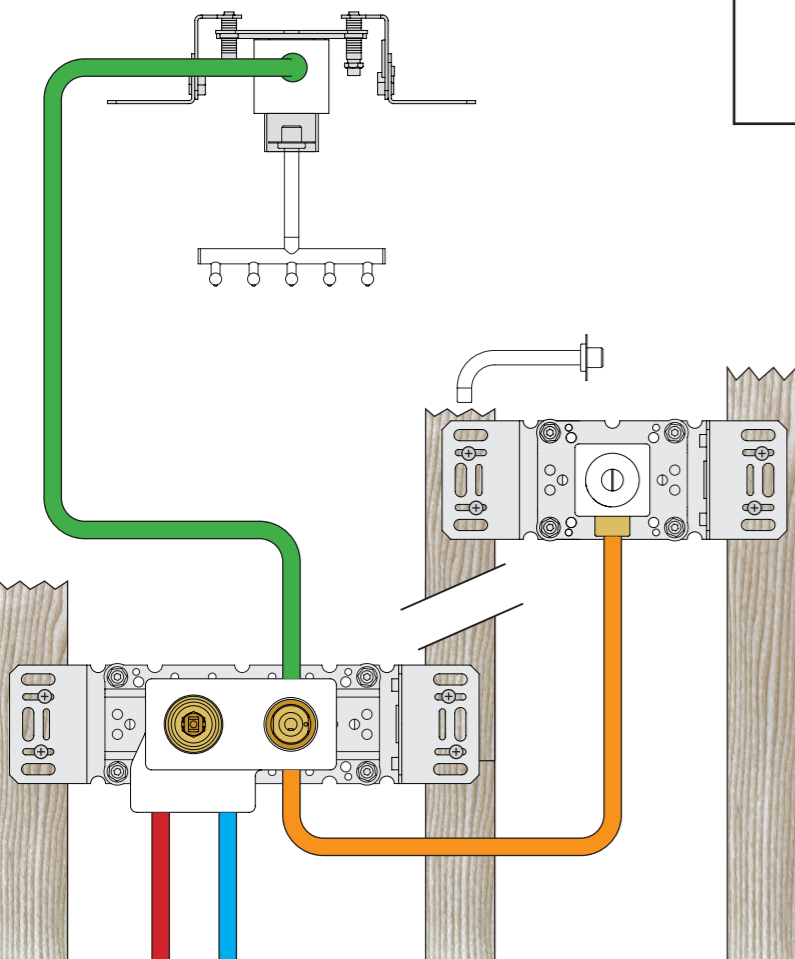


www.vola.com  
200M\_V4\_40998506  
25-11-2022



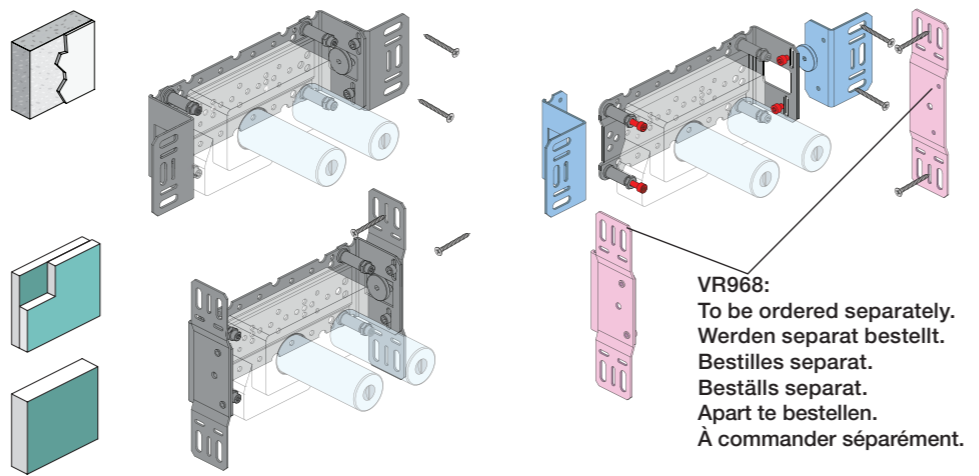
vola

Installation example  
Installationsbeispiel  
Installationsexemplar  
Installatie voorbeeld  
l'installation des exemple



Max.: 10 Bar/145 psi Check the local legislation.  
Bitte die örtlichen Vorschriften überprüfen.  
Tjek de lokale regler.  
Kontrollera lokala föreskrifter  
Nazitten lokale regelgeving.  
Vérifiez la législation locale.

Max. 65°C, 150°F

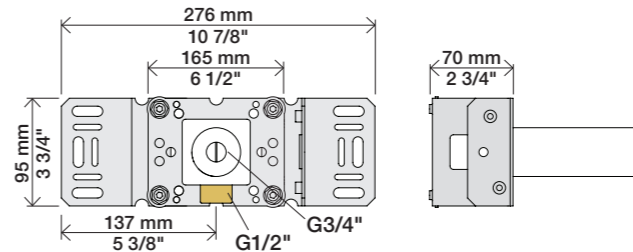
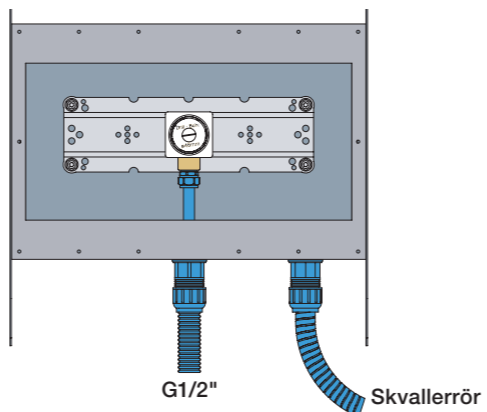


DE:  
Bitte separat beiliegende Anleitung für die Schallentkopplung VR972 beachten

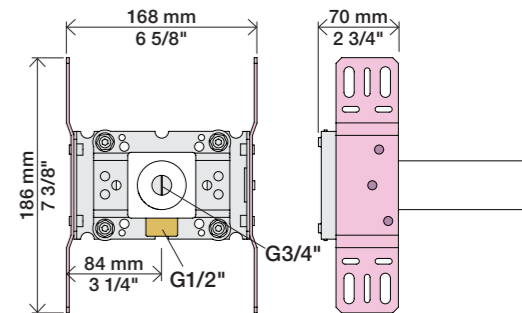


Box till inbyggnadsblandare.  
Boks til indbygningsblander.  
Laatikko seinäasenteiselle sekoittajalle.

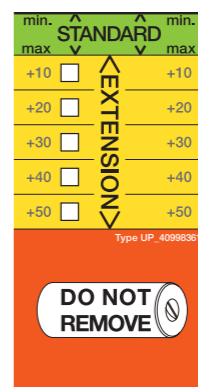
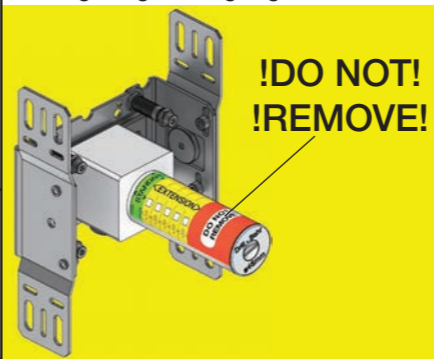
Ingår inte i leveransen, köps separat.  
Ikke inkludert, kjøpes separat.  
Eivät sisälly tilaukseen, ostettava erikseen.



200M & VR968:



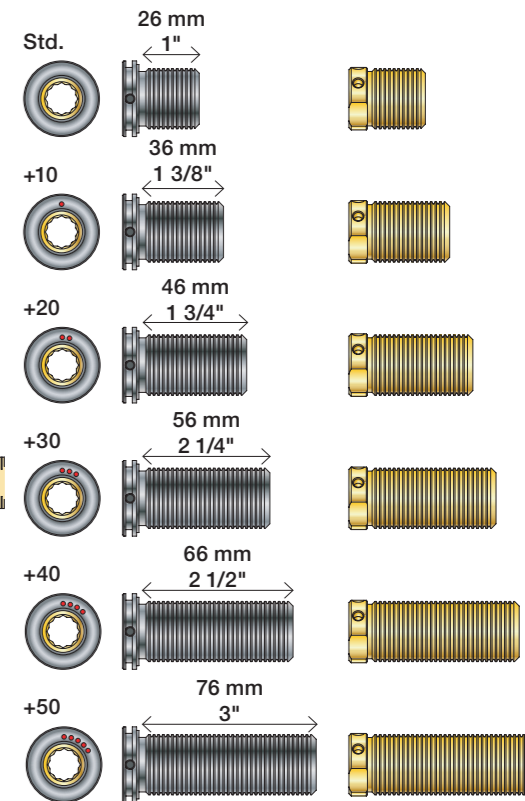
Extension Forlængerdele Verlangstücken  
Verlängerung Förlängning Modification



VR2019: 010, 020, 030, 040  
VR2021: 050  
VR2020: 080W  
VR2119: 010C, 020C, 040D  
050K, 070/R/S/W, 080/K/D/DK  
VR2219: 050A, 060A  
VR648: 060, 080ST

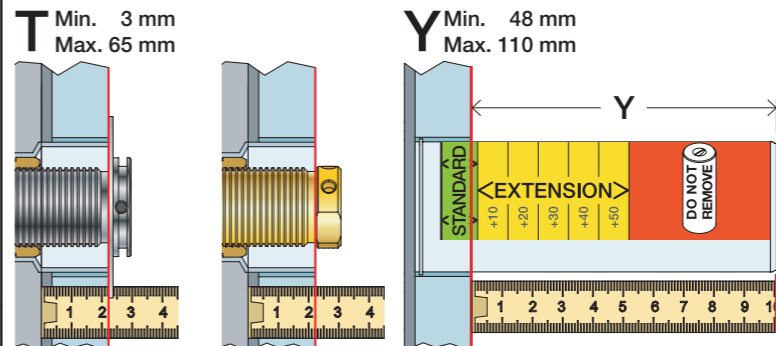
VR2019:  
VR2020: VR2119:  
VR2021: VR2219:

VR648:



VR2019, VR2119  
VR2020, VR2219  
VR2021

\* +10 - STANDARD SVERIGE



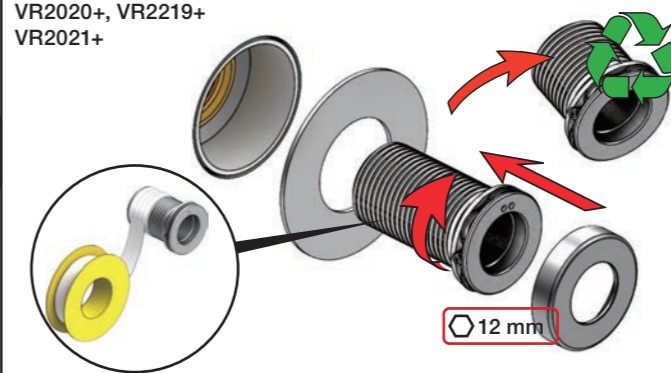
| T: VR2019/2020/2021/2119/2219 | T: VR648   | Y           |      |
|-------------------------------|------------|-------------|------|
| 3 - 15 mm                     | 3 - 19 mm  | 110 - 98 mm | Std. |
| 15 - 25 mm                    | 17 - 28 mm | 98 - 88 mm  | +10  |
| 25 - 35 mm                    | 27 - 38 mm | 88 - 78 mm  | +20  |
| 35 - 45 mm                    | 37 - 48 mm | 78 - 68 mm  | +30  |
| 45 - 55 mm                    | 47 - 58 mm | 68 - 58 mm  | +40  |
| 55 - 65 mm                    | 57 - 68 mm | 58 - 48 mm  | +50  |

Fitting of extension  
Montage von verlängerung

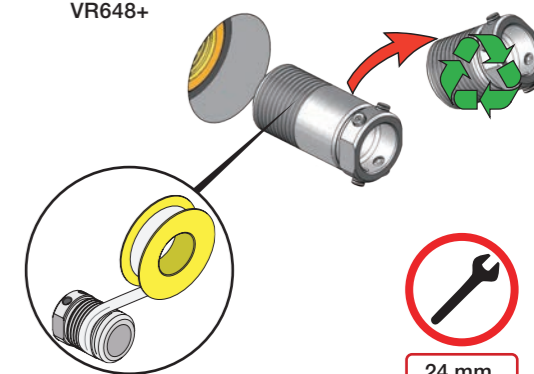
Montering af forlængerdele  
Montering av förlängning

Montage van de verlengstukken  
Montage des rallonges

VR2019+, VR2119+  
VR2020+, VR2219+  
VR2021+



VR648+





**2x13 mm** Lightweight wall  
 Leichtwand  
 Let væg

Lätta konstruktion  
 Holle wandconstructie  
 Construction légère

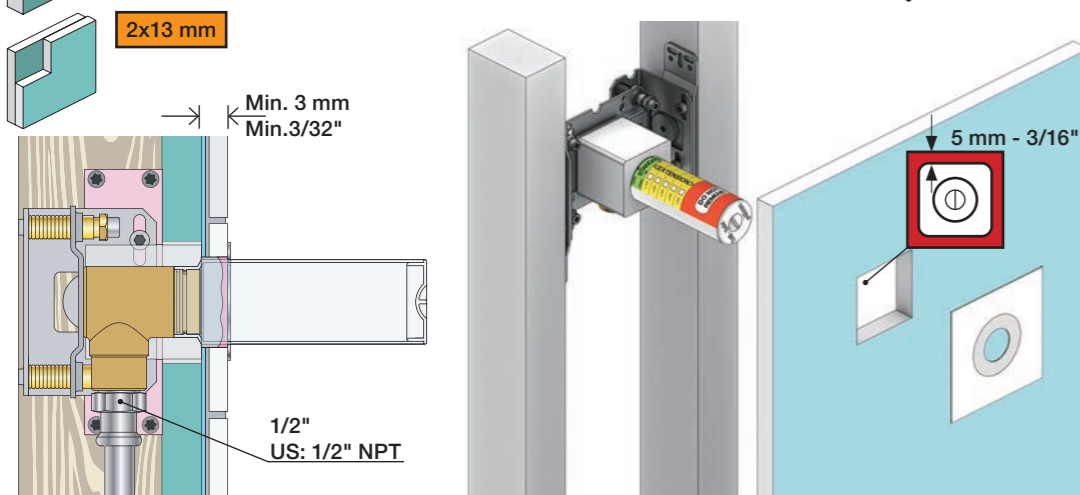


**1x15 mm**  
**1x18 mm**  
**1x20 mm**

**2x13 mm**

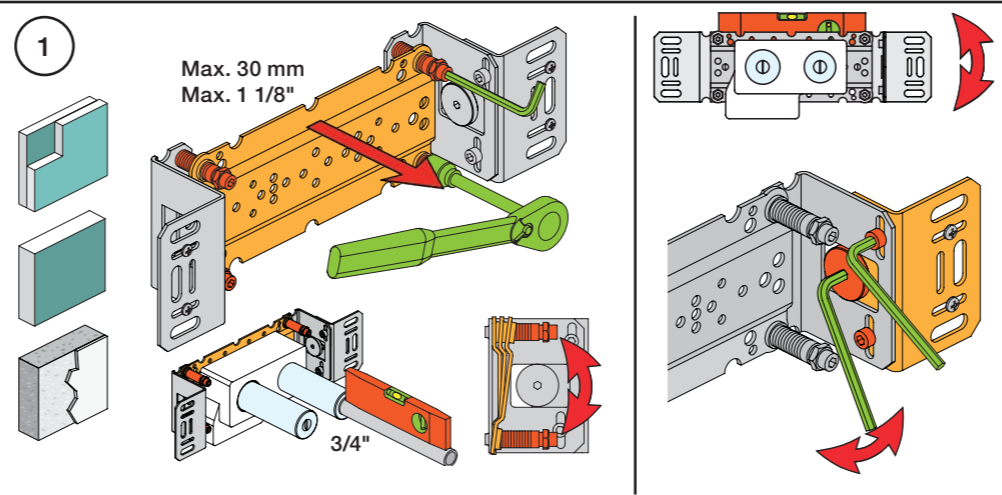
Lightweight wall  
 Leichtwand  
 Let væg

Lätta konstruktion  
 Holle wandconstructie  
 Construction légère



Masonry  
 Mauerwerk  
 Murværk

Murverk  
 Massieve wand  
 Mur Plein



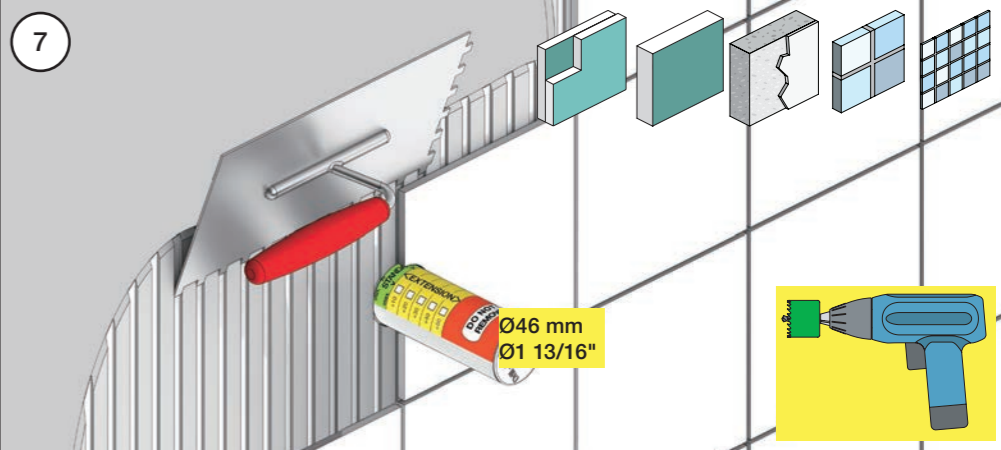
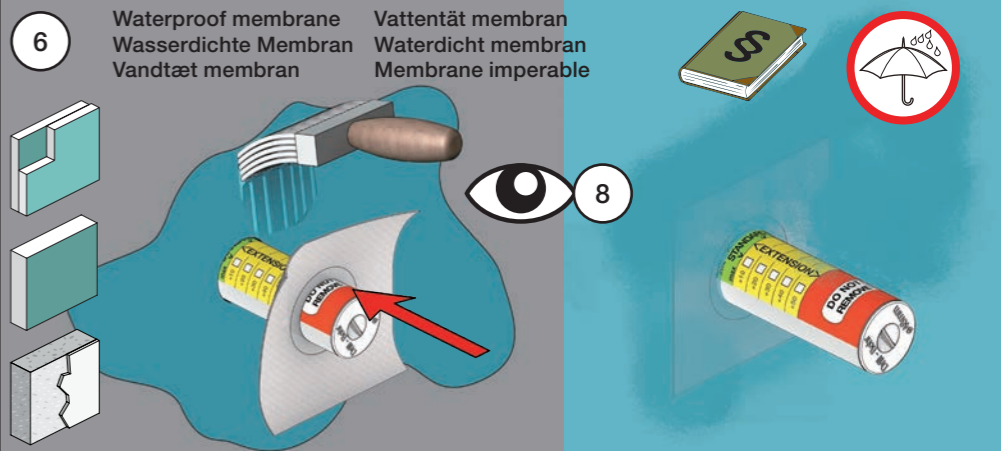
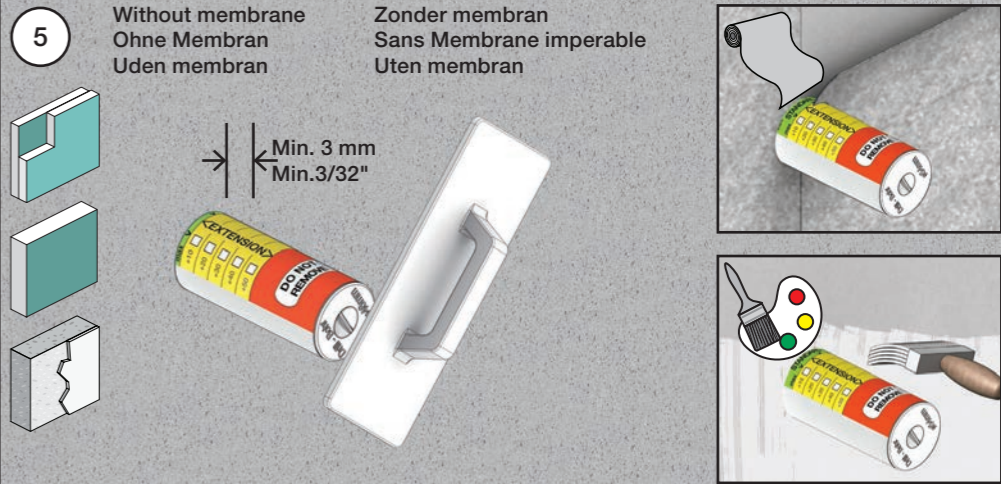
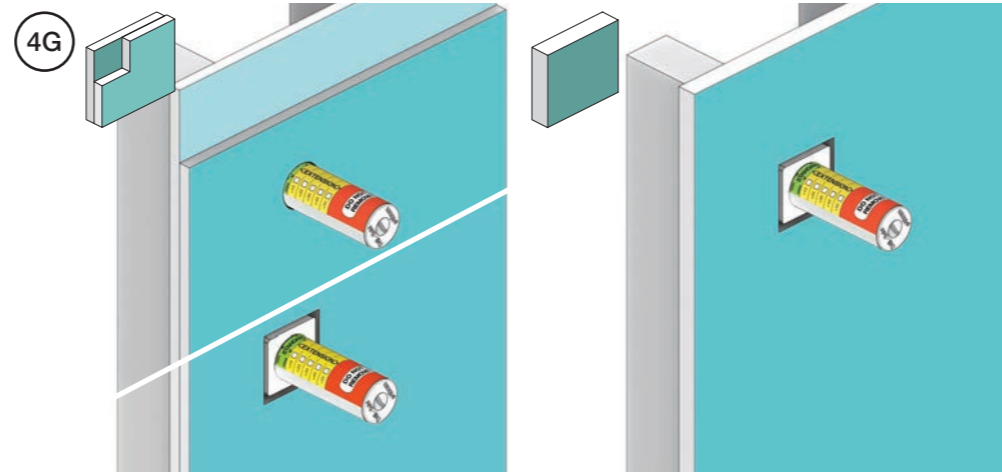
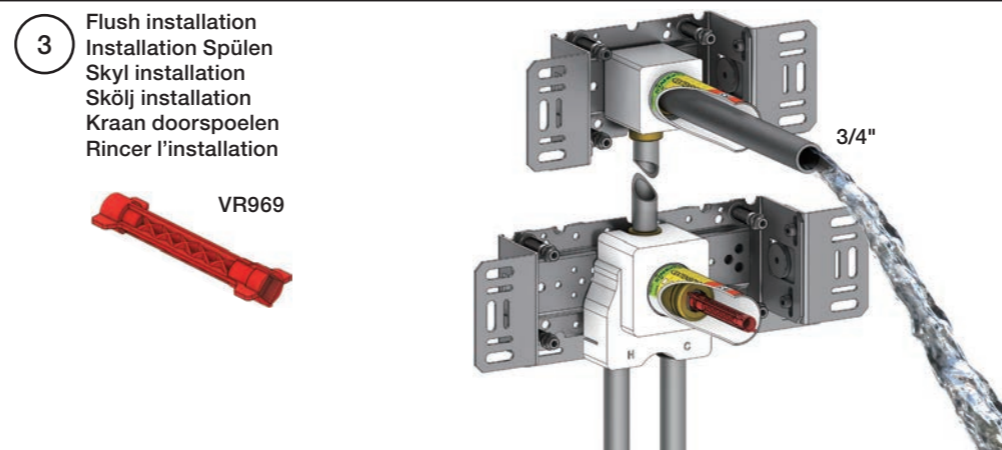
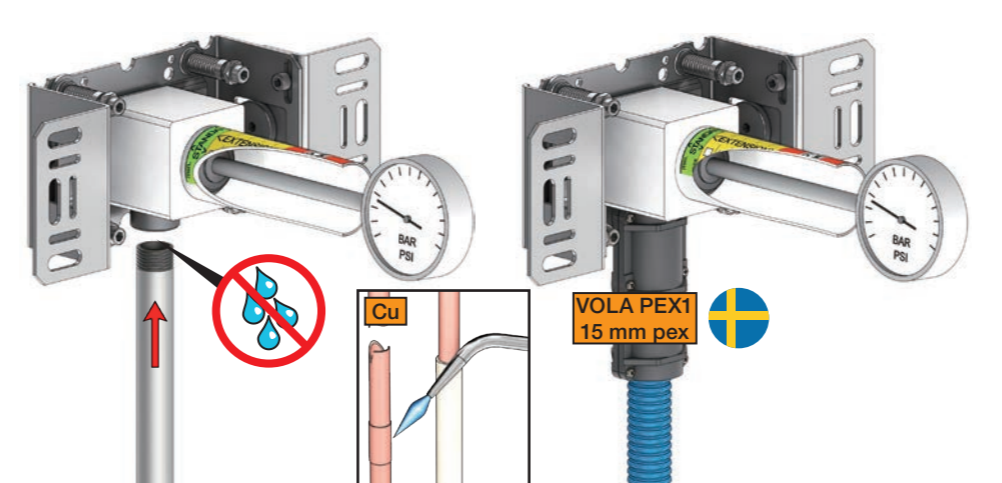
**2** Test Pressure  
 Prüfdruck  
 testtryk  
 Test tryck  
 Test druk  
 test de pression

Check the local legislation.  
 Bitte die örtlichen Vorschriften überprüfen.  
 Tjek de lokale regler.  
 Kontrollera lokala föreskrifter.  
 Nazitten lokale regelgeving.  
 Vérifiez la législation locale.

**1.** MAX. 16 Bar  
 232 Psi

**2.** MAX. 4 Bar  
 58 Psi

**! Water - Wasser - Vand - Vatten - Water - L'eau !**  
**! MAX 1 Minute - Minut - Minuut !**



**8** Do not cut the membrane  
 Die Membran nicht schneiden  
 Skær ikke membranen  
 \* Skär inte membranet  
 Snij het membraan niet door  
 Ne coupez pas la membrane  
 No cortar la membrana

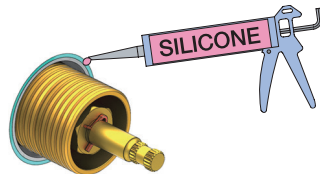
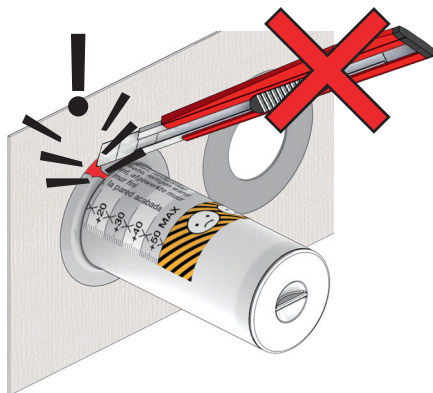
**SILICONE**

Do not cut the membrane  
 Die Membran nicht schneiden  
 Skær ikke membranen  
 Skär inte membranet  
 Snij het membraan niet door  
 Ne coupez pas la membrane  
 No cortar la membrana

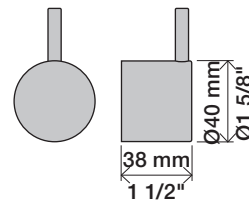
NR.17:



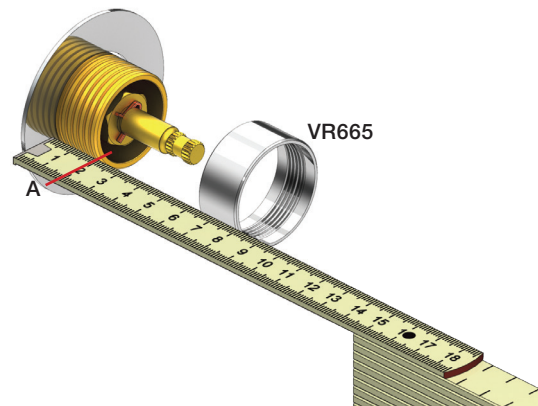
NR.19:



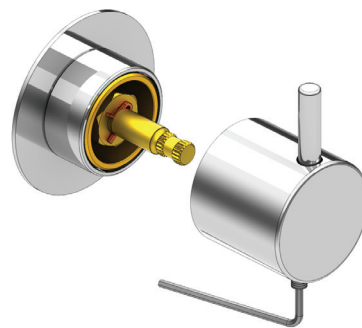
NR 17



NR 17 - 1



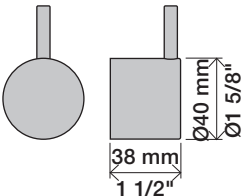
NR 17 - 2



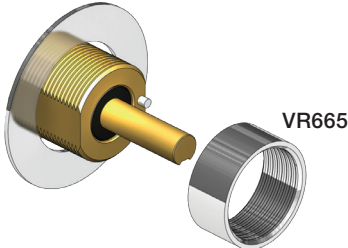
2 mm



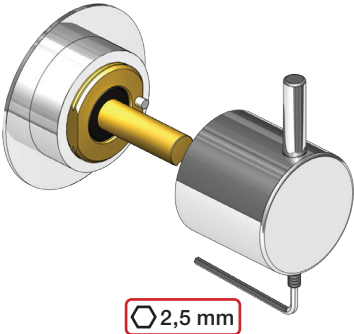
NR 19



NR 19 - 1

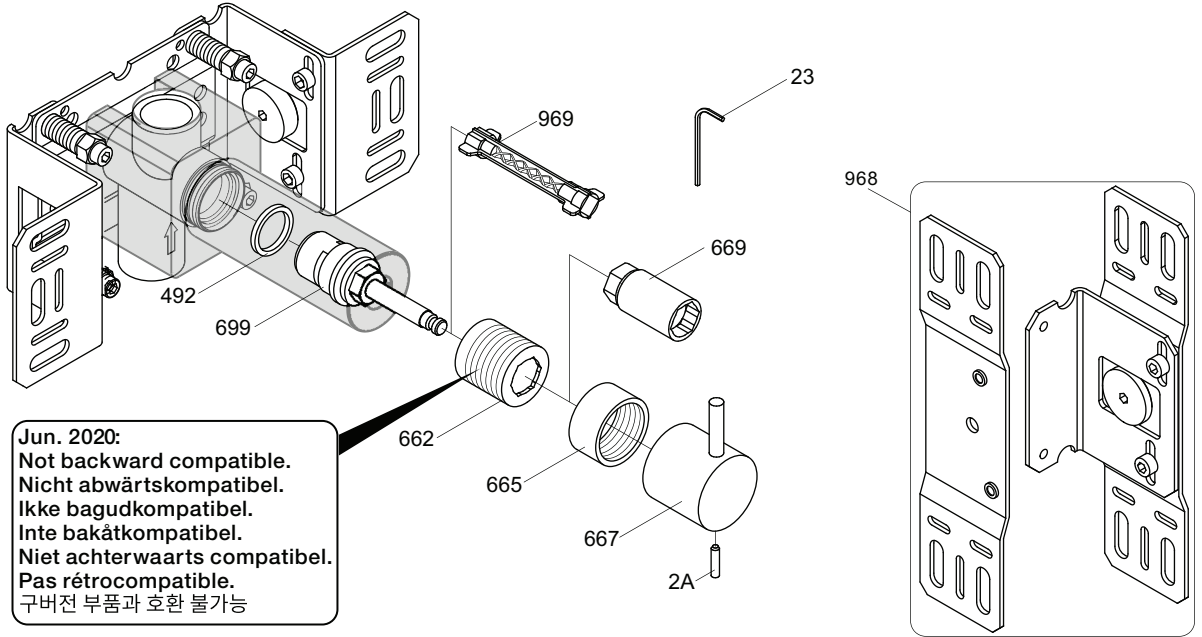


NR 19 - 2

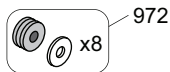




S21V

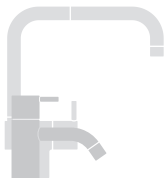


Jun. 2020:  
 Not backward compatible.  
 Nicht abwärtskompatibel.  
 Ikke bagudkompatibel.  
 Inte bakåtcompatibel.  
 Niet achterwaarts compatibel.  
 Pas rétrocompatible.  
 구버전 부품과 호환 불가능



NR17: VR2A, VR23, VR665, VR667  
 VR699K: VR23, VR492, VR669, VR699  
 VR699K+: VR23, VR492, VR662+, VR669, VR699+

|                         |                                      |                                      |                         |
|-------------------------|--------------------------------------|--------------------------------------|-------------------------|
| <p>S21V</p> <p>2928</p> | <p>S42V</p> <p>2700V</p> <p>2927</p> | <p>2600</p> <p>2800V</p> <p>2926</p> | <p>2900</p> <p>2927</p> |
| -                       | <p>1034</p>                          | <p>003K</p>                          | <p>002</p>              |
| <p>001G</p>             | <p>2 x 001G</p>                      | <p>001, 2 x 001G</p>                 | <p>001, 001G</p>        |



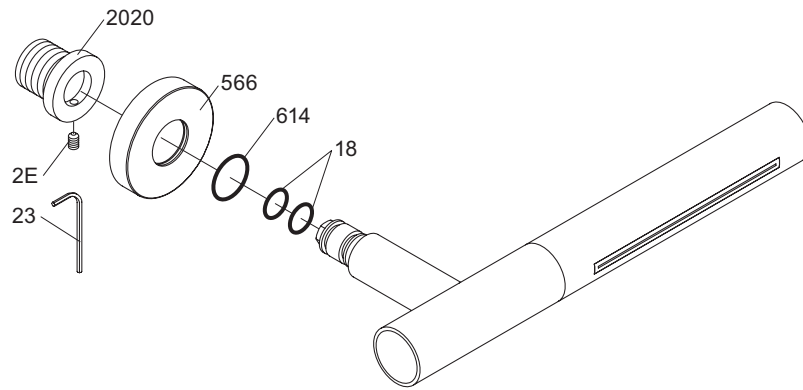
**vola**  
 Lunavej 2  
 DK-8700 Horsens  
 Tlf : + 45 7023 5500  
 sales@vola.com  
 www.vola.com

**VOLA 2600**  
 2700V, 2800V, 2900  
 S21V, S42V

Date  
 May. 22

Rev.  
 3

Sheet  
 SB 58



vola

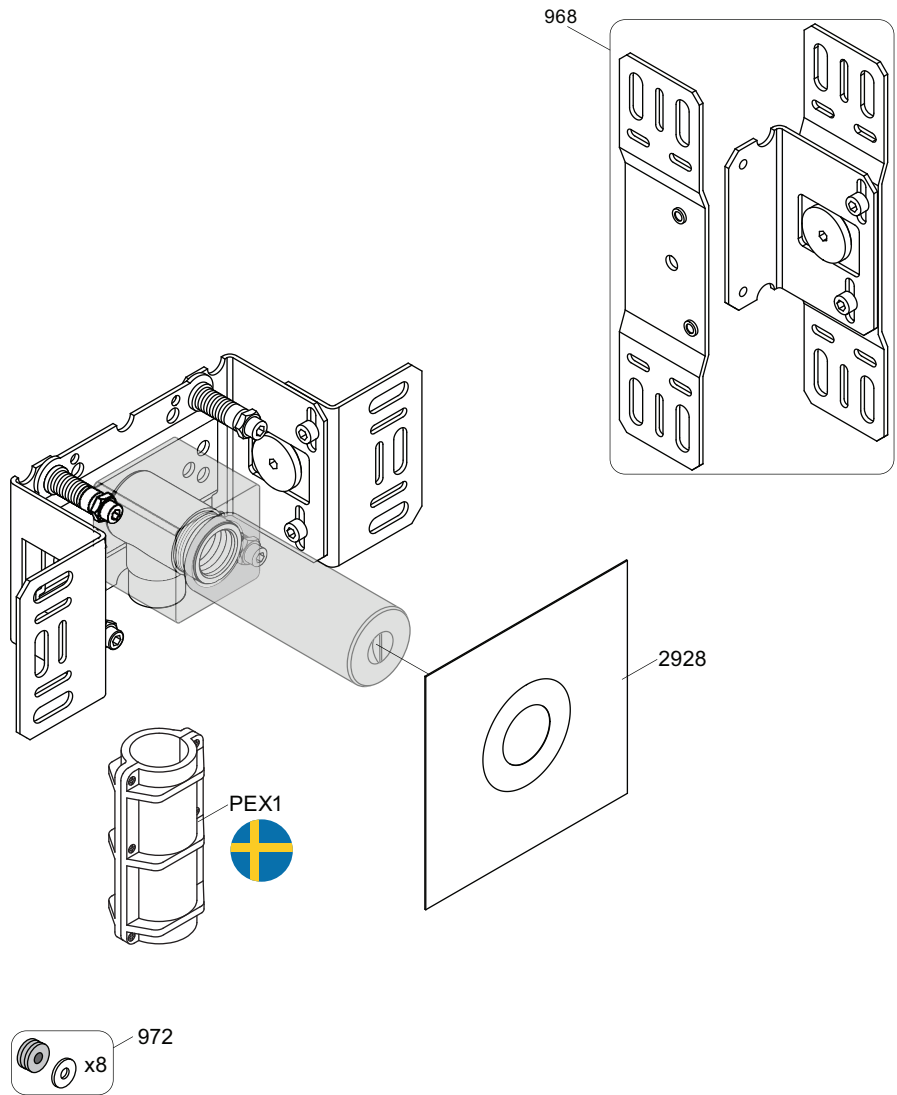
Lunavej 2  
DK-8700 Horsens  
Tlf : + 45 7023 5500  
sales@vola.com  
www.vola.com

**VOLA 080W**

Date  
Mar. 15

Rev.  
0

Sheet  
**SB 17.8**



vola

Lunavej 2  
 DK-8700 Horsens  
 Tlf : + 45 7023 5500  
 sales@vola.com  
 www.vola.com

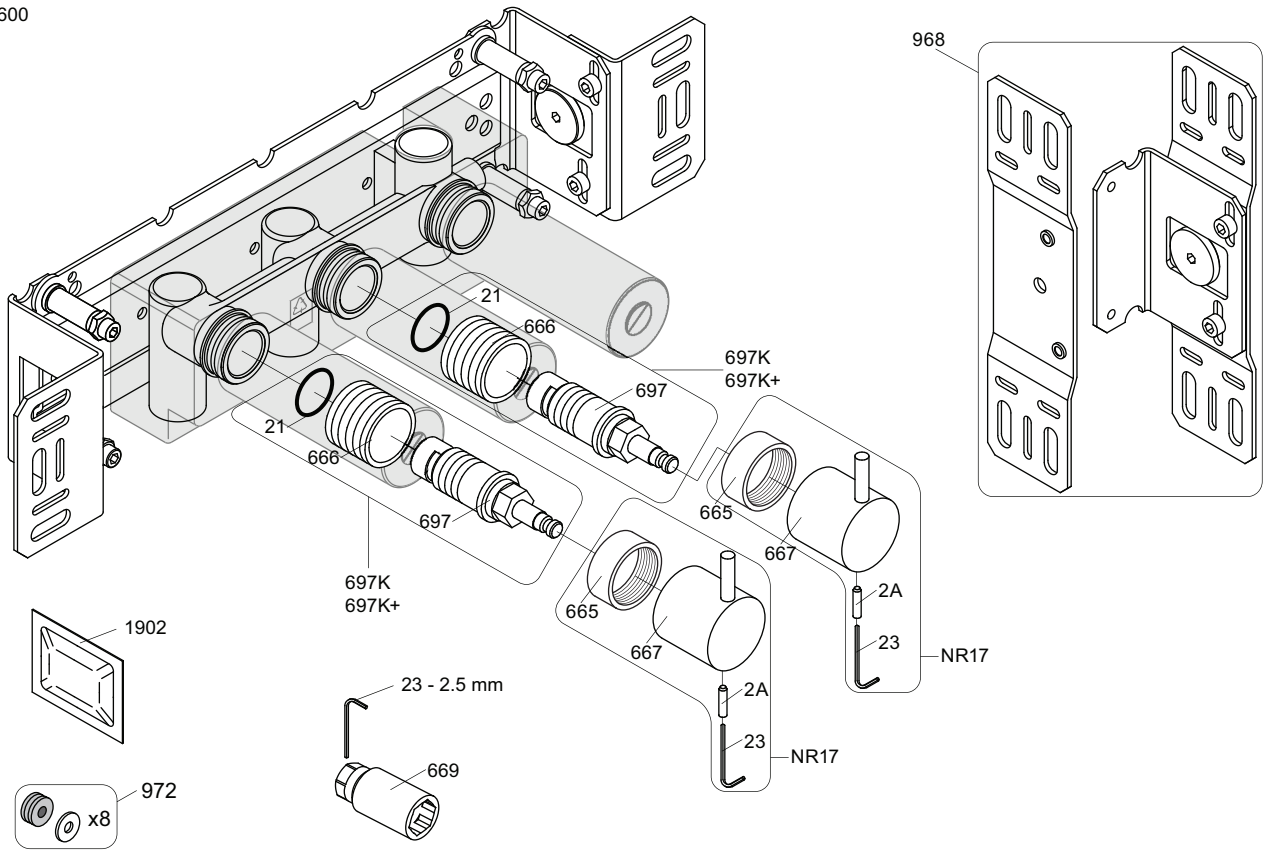
# VOLA 200M

Date  
 May. 22

Rev.  
 3

Sheet  
 SB 2.3

600



NR17: VR2A, VR23, VR665, VR667  
 VR697K: VR21, VR23, VR666, VR669, VR697

|                                   |   |  |  |
|-----------------------------------|---|--|--|
| <p>900</p> <p>697</p> <p>2927</p> | <p>700V</p> <p>697</p> <p>697</p> <p>2927</p> | <p>600</p> <p>697</p> <p>697</p> <p>2926</p> |  |
| <p>002</p>                        | <p>1034</p>                                   | <p>003K</p>                                  |  |
| <p>001, 001G</p>                  | <p>2x001G</p>                                 | <p>001, 2x001G</p>                           |  |



**vola**  
 Lunavej 2  
 DK-8700 Horsens  
 Tlf : + 45 7023 5500  
 sales@vola.com  
 www.vola.com

**VOLA 600**  
 700V, 900, 1500

Date  
 May. 22

Rev.  
 4

Sheet  
 SB 5.3