



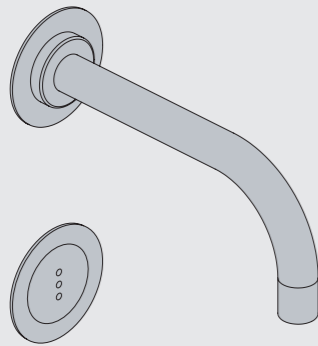
Fitting instruction  
Montageanleitung  
Monteringsvejledning

Monteringsvægledning  
Montage hanleiding  
Manuel de montage



GODKENDT  
TIL DRILKEVAND

04/00305 - 4300+4800  
04/00302 - 4900



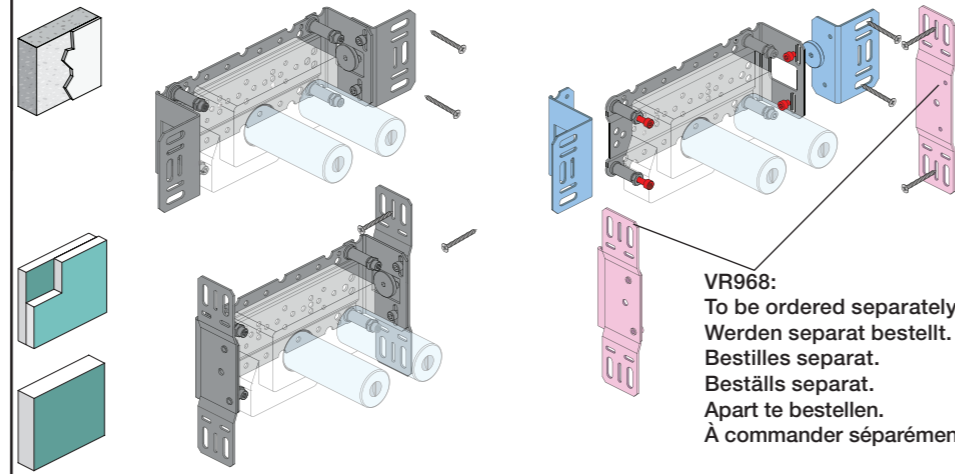
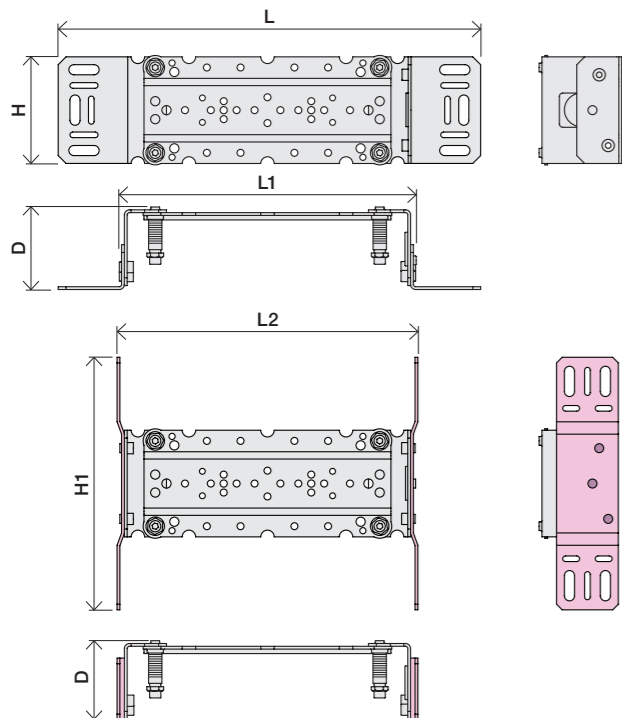
www.vola.com

mnt\_4900\_V3\_40998511  
27-11-2023



vola

	L	L1	L2	H	H1	D
4300	377 mm 14 3/4"	260 mm 10"	268 mm 10 1/2"			
4800	475 mm 19 1/2"	355 mm 14"	367 mm 14 1/2"	95 mm 3 3/4"	186 mm 7 3/8"	70 mm 2 3/4"
4900	552 mm 23"	435 mm 17"	447 mm 17 5/8"			
4900VS, 4900VSX	377 mm 14 3/4"	260 mm 10"	268 mm 10 1/2"	214 mm 8 1/4"		

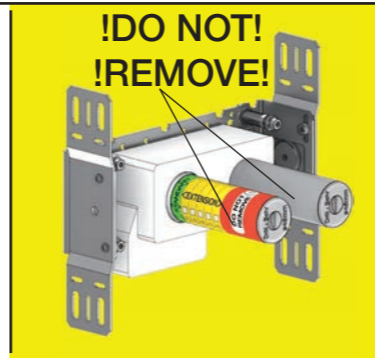


VR968:  
To be ordered separately.  
Werden separat bestellt.  
Bestilles separat.  
Beställs separat.  
Apart te bestellen.  
À commander séparément.

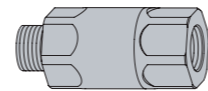
**A Data, 3 Bar/43.5 Psi:**

	l/min.	Gal/min.	Max. 65°C, 150°F
4300:	30.0	7.9	Max.: 10 Bar/145 psi
4800:	30.0	7.9	
4900:	18.3	4.8	

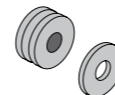
**B Check the local legislation.**  
Bitte die örtlichen Vorschriften überprüfen.  
Tjek de lokale regler.  
Kontrollera lokala föreskrifter  
Nazitten lokale regelgeving.  
Vérifiez la législation locale.



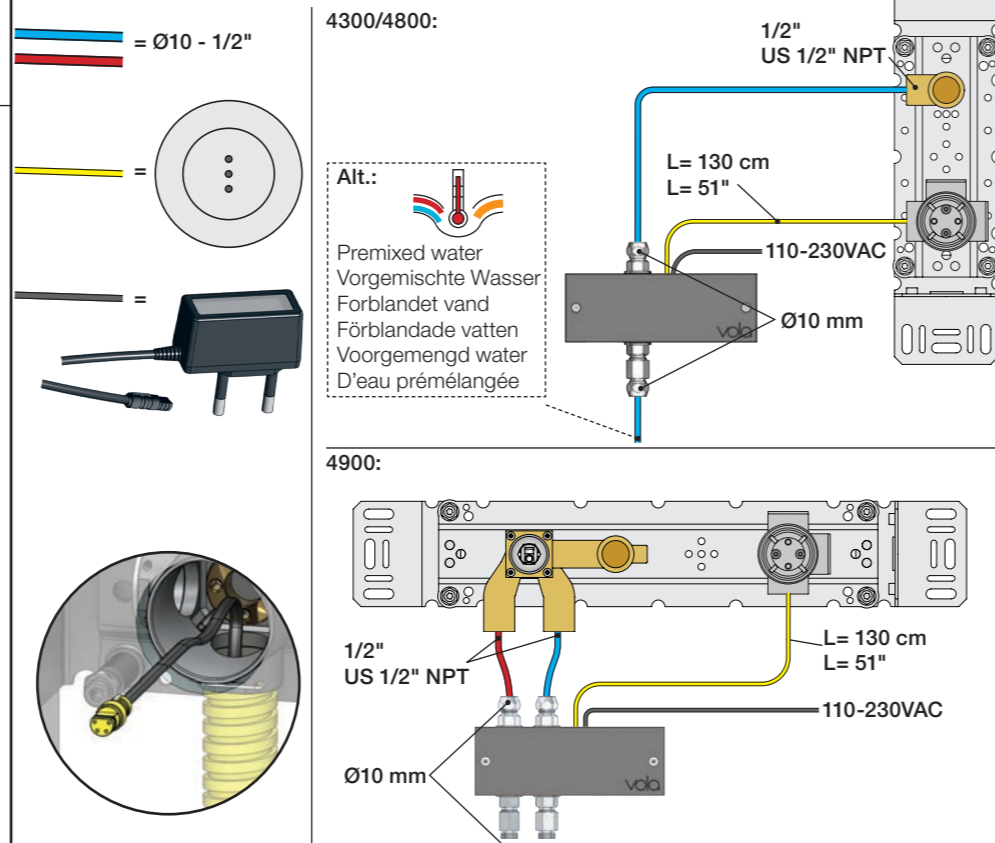
**C** DE: Bitte separat beiliegende Anleitung für die Schalldämpfer VR1249 beachten



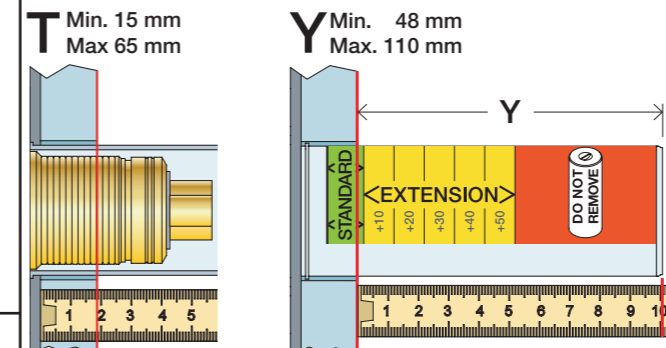
DE: Bitte separat beiliegende Anleitung für die Schallentkopplung VR972 beachten



**D Cabling** Kabelføring Bekabeling  
Verkabelung Kabeldragning Câblage

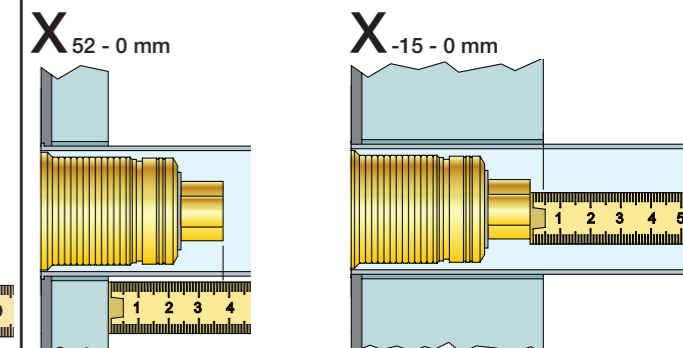


Extension  
Forlængerdele  
Förlängning  
Aanpassing  
Modification



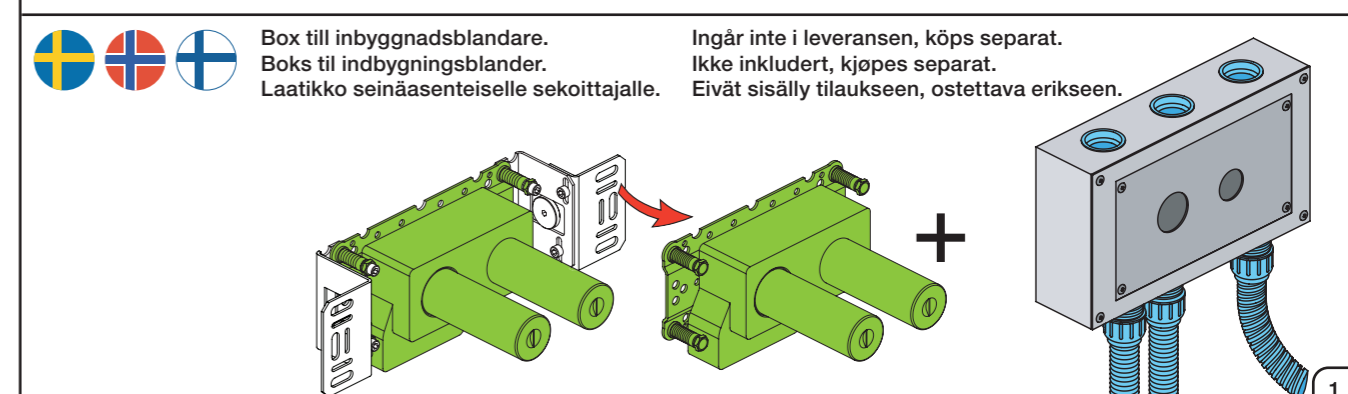
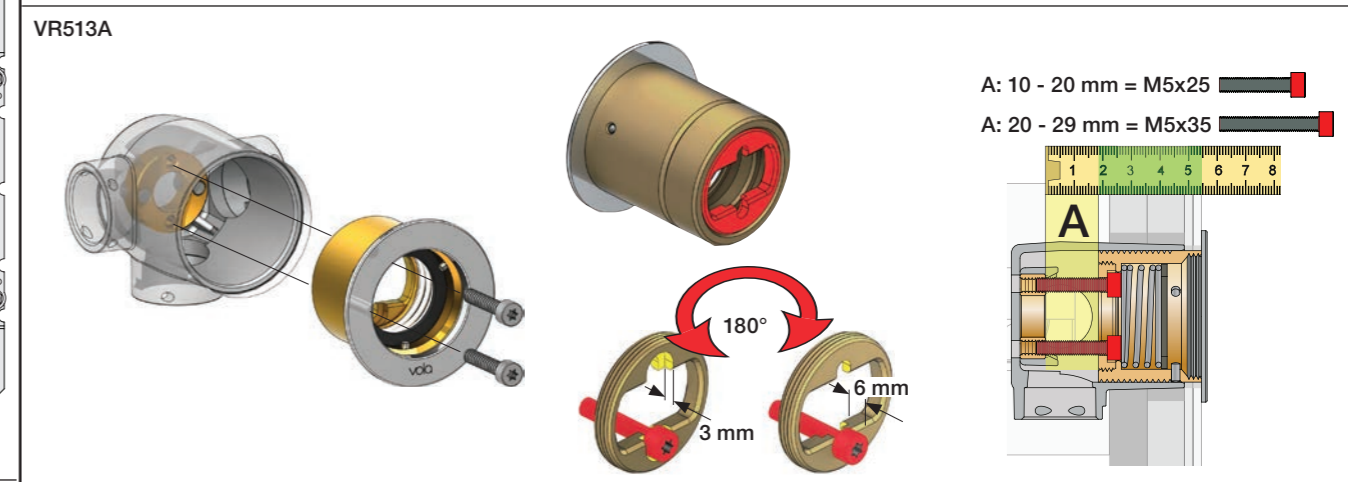
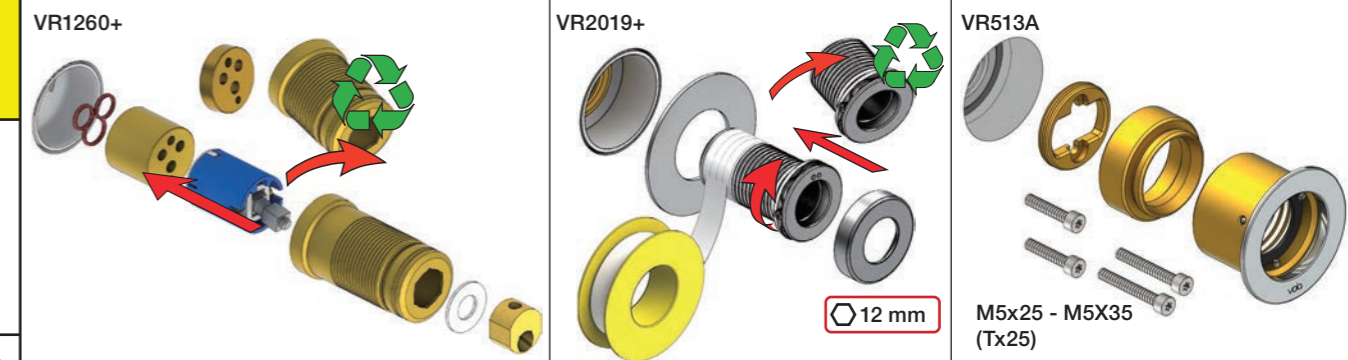
	T	Y	VR1260/VR2019	VR513A
3 - 15 mm	110 - 98 mm	Std.	Std.	
15 - 25 mm	98 - 88 mm	+10		x1
25 - 35 mm	88 - 78 mm	+20		
35 - 45 mm	78 - 68 mm	+30		x2
45 - 55 mm	68 - 58 mm	+40		
55 - 65 mm	58 - 48 mm	+50		x3

Extension, retrofit  
Verlängerung, nachträglicher Einbau  
Forlængerdele, eftermontering  
Förlängning, eftermontering  
Aanpassing na montage  
Modification après installation



	X	VR1260/VR2019	VR513A
40 - 52 mm	Std.	Std.	
30 - 40 mm	+10		x1
20 - 30 mm	+20		
10 - 20 mm	+30		x2
0 - 10 mm	+40		
-10 - 0 mm	+50		x3

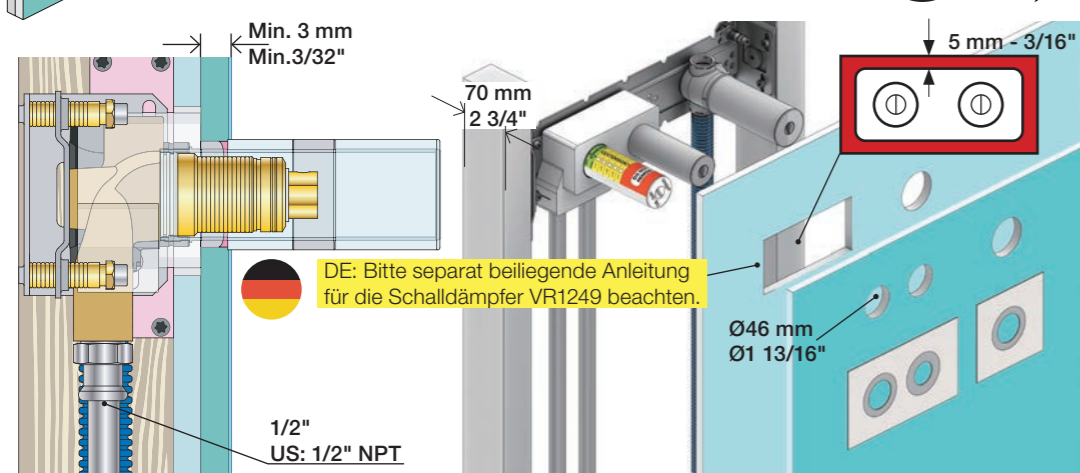
Fitting of extension  
Montage von verlängerung  
Montering af forlængerdele  
Montering av förlängning  
Montage van de verlengstukken  
Montage des rallonges





2x13 mm Lightweight wall  
 Leichtwand  
 Let væg

Lätta konstruktion  
 Holle wandconstructie  
 Construction légère

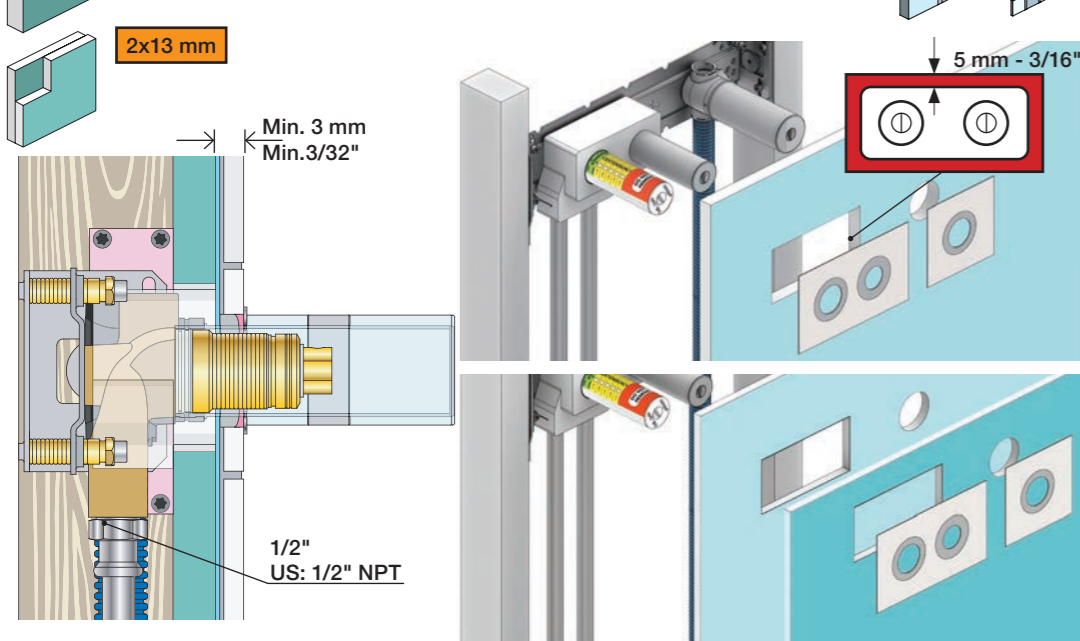


1x15 mm  
 1x18 mm  
 1x20 mm

2x13 mm

Lightweight wall  
 Leichtwand  
 Let væg

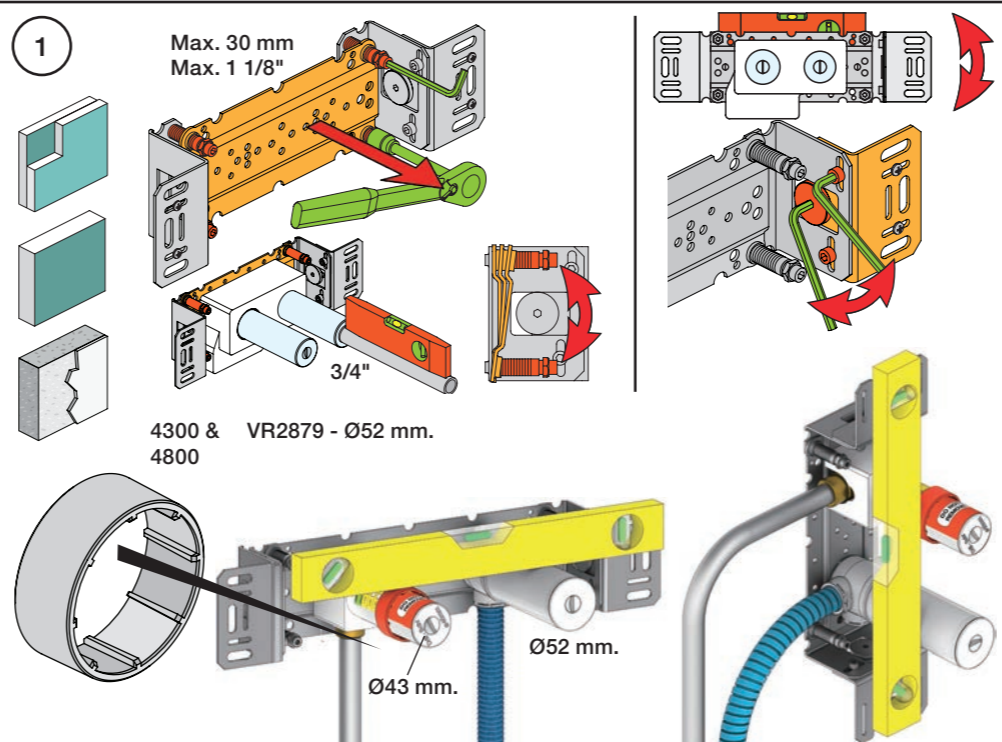
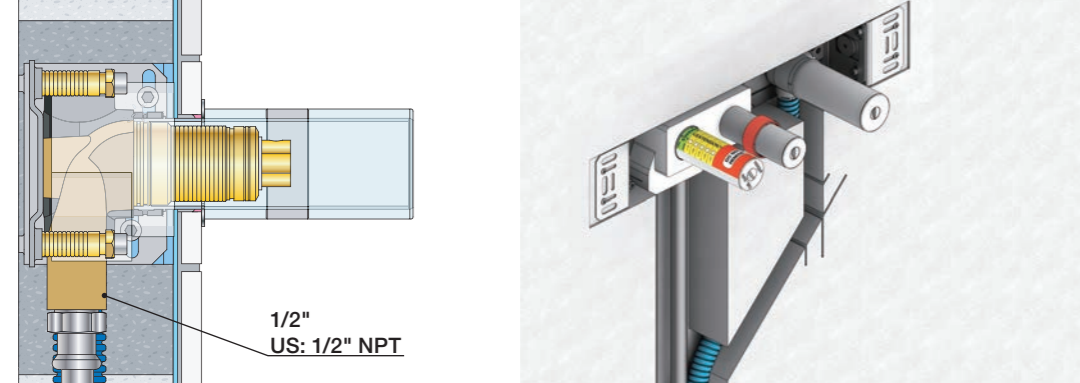
Lätta konstruktion  
 Holle wandconstructie  
 Construction légère



Masonry  
 Mauerwerk

Murværk  
 Murverk

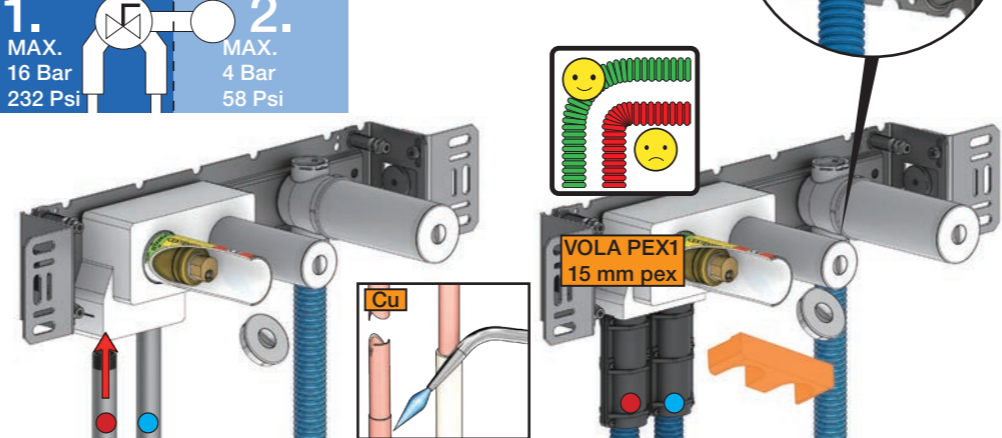
Massive wand  
 Mur Plein



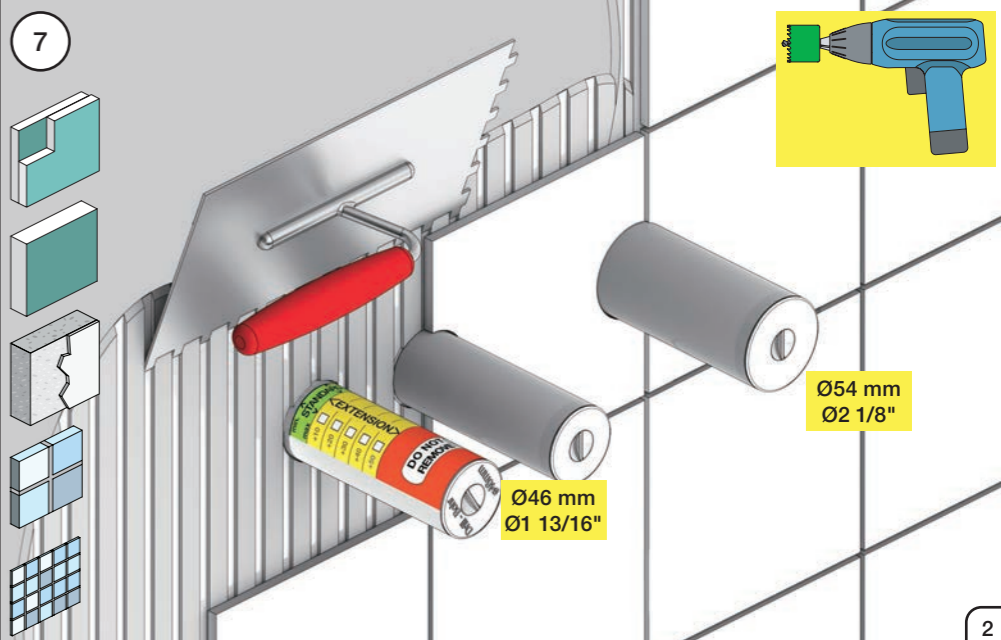
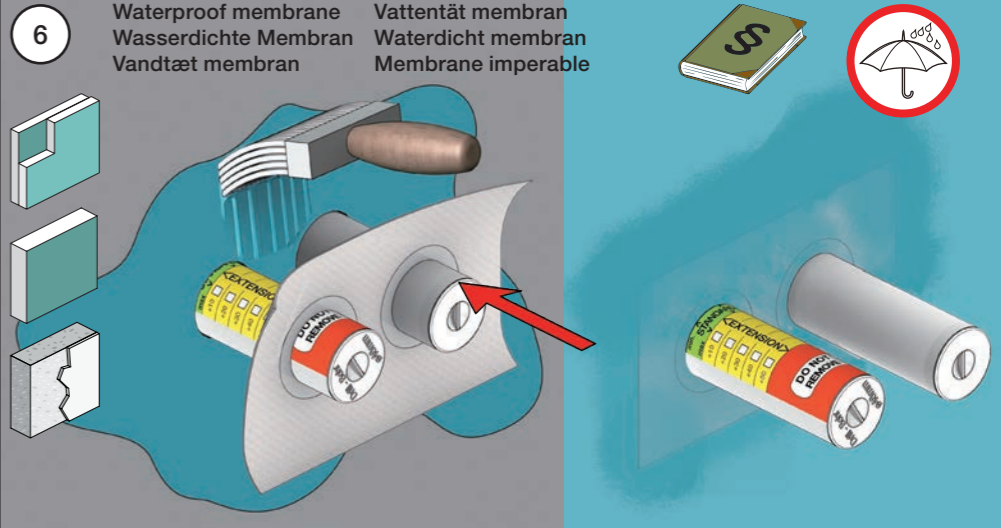
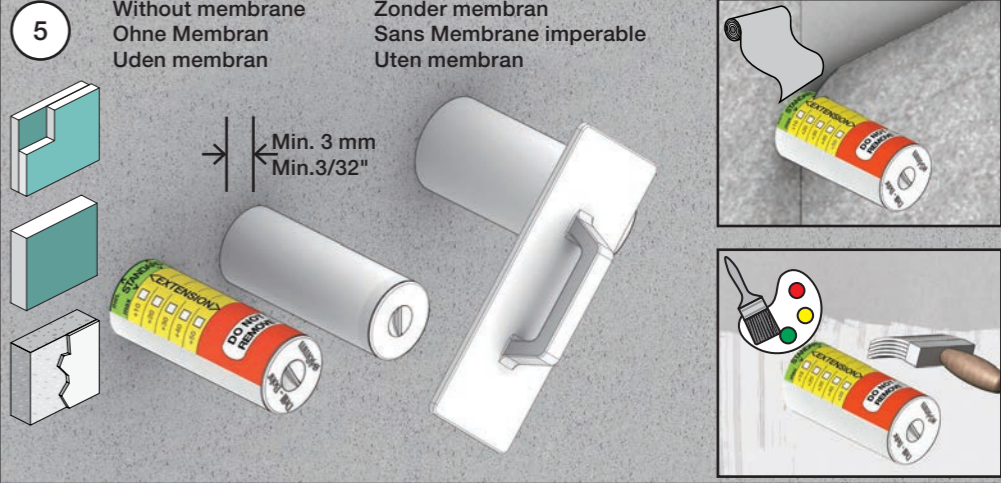
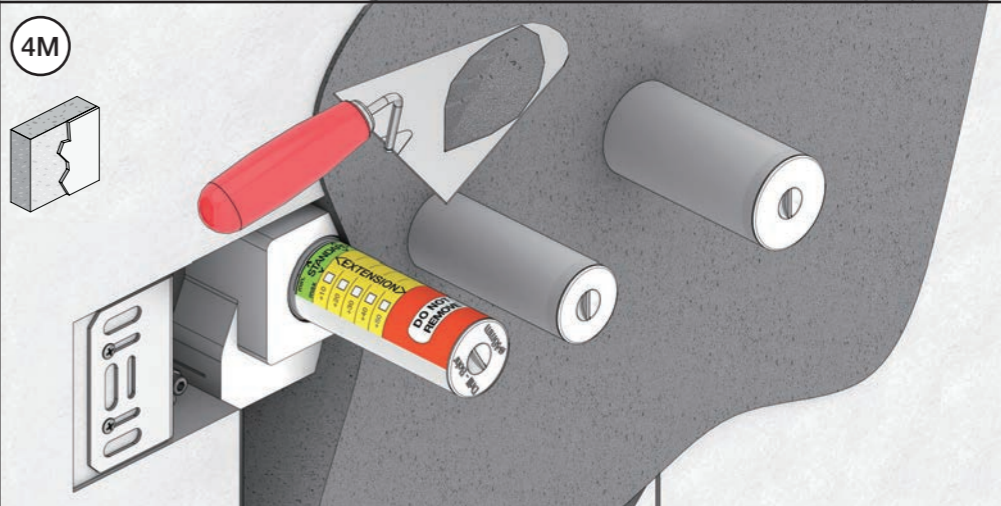
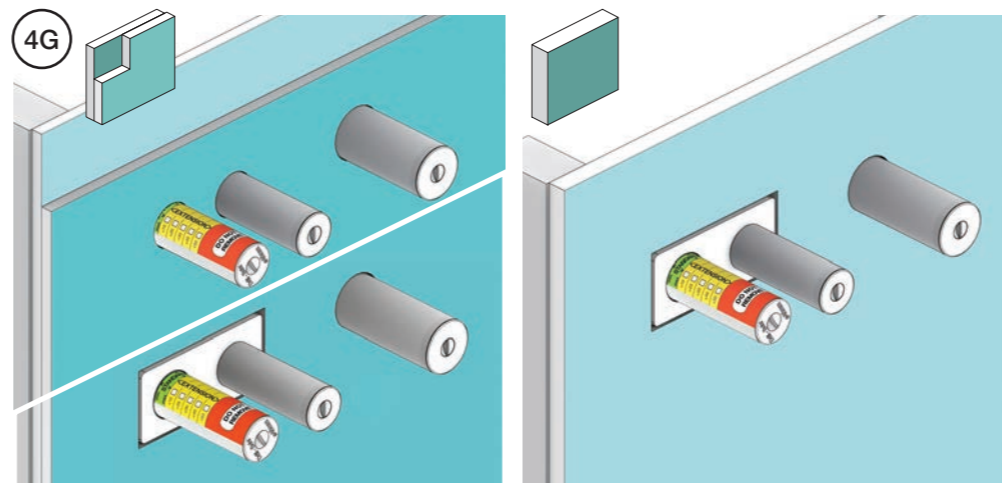
2 Test Pressure  
 Prüfdruck  
 testtryk  
 Test tryck  
 Test druk  
 test de pression

Check the local legislation.  
 Bitte die örtlichen Vorschriften überprüfen.  
 Tjek de lokale regler.  
 Kontrollera lokala föreskrifter.  
 Nazitten lokale regelgeving.  
 Vérifiez la législation locale.

**! Water - Wasser - Vand ! MAX 1 Minute - Minut !**  
**! Vatten - Water - L'eau ! MAX 1 Minuut !**



3 Flush installation  
 Installation Spülen  
 Skyl installation  
 Skölj installation  
 Kraan doorspoelen  
 Rincer l'installation



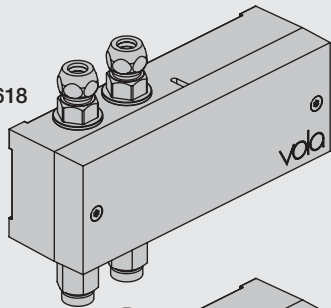
VOLA Electronic

Elektronikboks  
Valve box  
Ventil Kasten  
Ventilbox  
Ventiel doos  
Boite étanche avec vanne

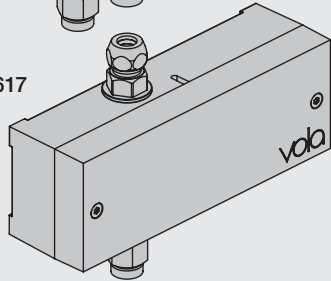


EU EMC directive  
2004/108/EU  
IPX4

VR2618



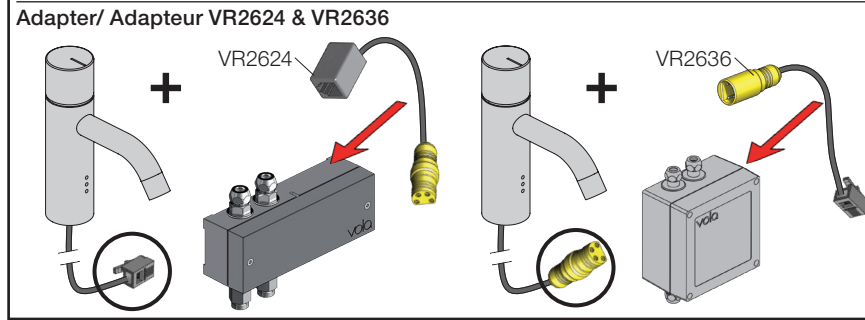
VR2617



Settings: Einstellung:	Setting: Justering:	Afstelling: Réglage:			
	<b>Sec.</b>	<b>1</b>	<b>2</b>	<b>3</b>	<b>4</b>
<b>DEFAULT SETTING:</b>		ON	ON	ON	ON
ON	0	ON	ON	ON	<b>ON = 20 sec.</b> - hygienic rinse every 24h. - hygienische spülung jede 24 stunde. - hygiejneski 24t efter sidste brug. - hygienisk skölja varje 24 timmar. - hygiënisch spoelen iedere 24 uur. - Rinçage hygiénique chaque 24h.
OFF	3	ON	OFF	ON	
	5	ON	OFF	OFF	
	8	OFF	ON	ON	
	10	OFF	ON	OFF	
	15	OFF	OFF	ON	
	20	OFF	OFF	OFF	
<b>SPECIAL:</b> Long spout Lange Auslauf Langt udløb Långt utlopp Lange uitloop Long bec	*0	ON	ON	OFF	



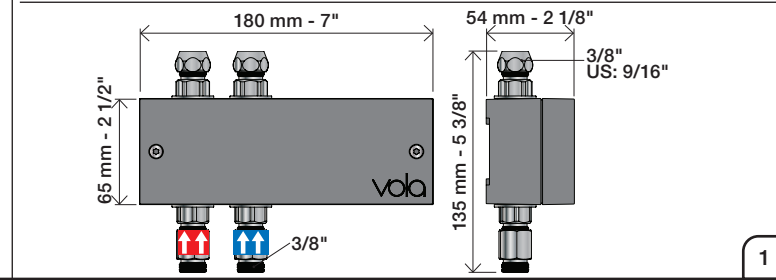
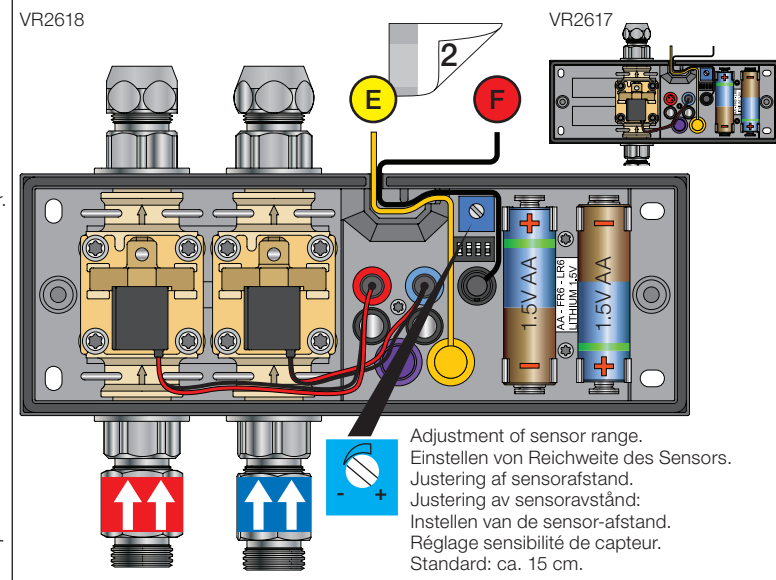
Installation requirements: Installationsanforderungen:	Krav til installation: Installationskrav:	Installatie Vereisten: Exigences d'installation:
Sunlight or light from halogen lamps can shorten the signal range. Sonnenlicht oder Licht von Halogenlampen können das Signal verkürzen. Skarpt sollys eller halogenlys, kan forkorte rækkevidden. Starkt sollys eller halogenbelysning kan förkorta signalen/känsligheten. Directe lichtinval van de zon of van halogeen lampen kan het signaal verkorten. La lumière du soleil ou des lampes à halogène peut perturber le fonctionnement du détecteur.	No mirroring surfaces opposite the sensor. Keine spiegelnden Flächen vor dem Sensor. Ingen reflekterende overflader modsat sensoren. Inga speglende ytor motsatta sensorn. Geen spiegelen oppervlakken tegenover de sensor. Pas de surfaces réfléchissantes opposées du capteur.	



DC Power supply DC Stromversorgung DC Nättaggregat	DC strømforsyning DC Nättaggregat	DC voeding Alimentation électrique
VR2622: ROW & GB VR2626: EU VR2623, IPX5:	110 - 230V~/50-60Hz 9V~/300 mA 100 - 240V~/50-60Hz/130mA 9V~/660 mA	VR2622-VR2623-VR2626 VR2624-VR2636: To be ordered separately Separat bestellen Bestilles særskilt Beställas separat Apart te bestellen À commander séparément
VR2622/VR2626: 	VR2623, IP64: 	

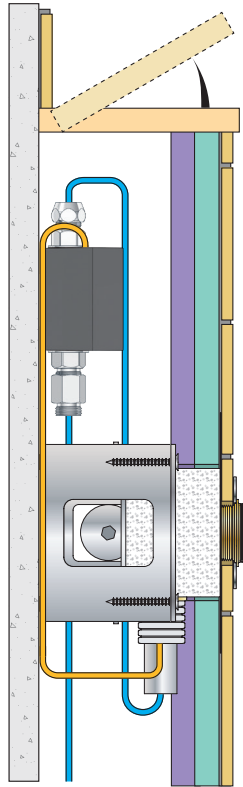
Battery operation Batteriebetrieb	Batteridrift Batteridrift	Batterij bedrijf Fonctionnement sur batterie
2 x 1.5V AA - FR6 - FR6 		

**Batteries MUST** be removed if operated by Power supply.  
**Batterien MÜSSEN** bei Stromversorgung entfernt werden.  
**Batterierne SKAL** fjernes ved brug af strømforsyning.  
**Batterier SKAL** tas bort om der anvænds nättaggregat.  
**Batterijen MOETEN** worden verwijderd als ze op netvoeding werken.  
**Les piles DOIVENT** être impérativement retirées si on utilise l'alimentation électrique.



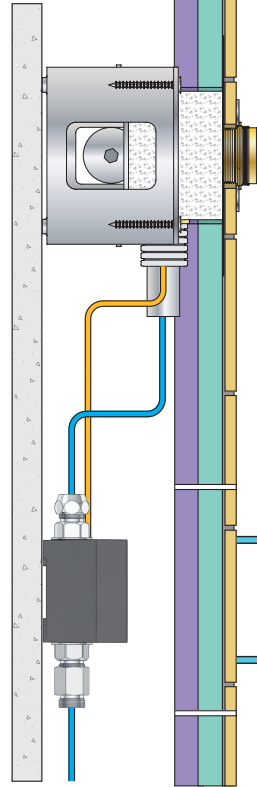
Installation examples  
Installationsbeispiele

Fig. 1



Installationseksempler  
Installationsexemplar

Fig. 2



Installatie voorbeelden  
l'installation des exemples

Fig. 3

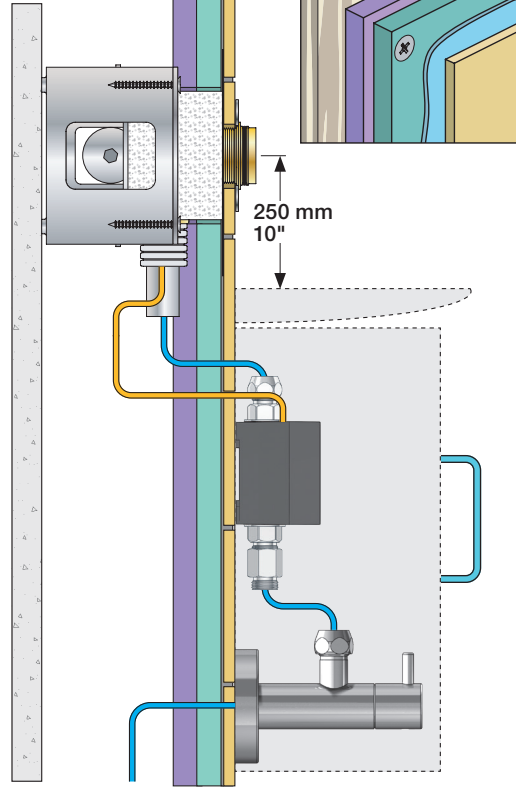


Fig. 4 Ceiling mounted  
Deckenmontage  
Loftmonteret

Takmonterad  
Plafondmontage  
Monté au plafond

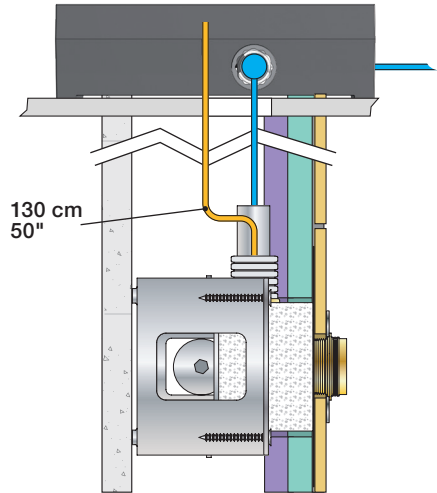
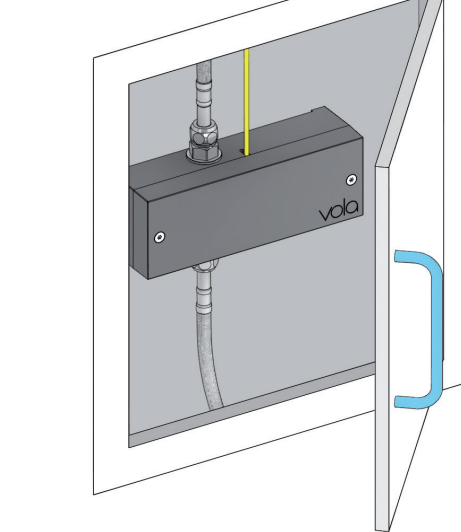


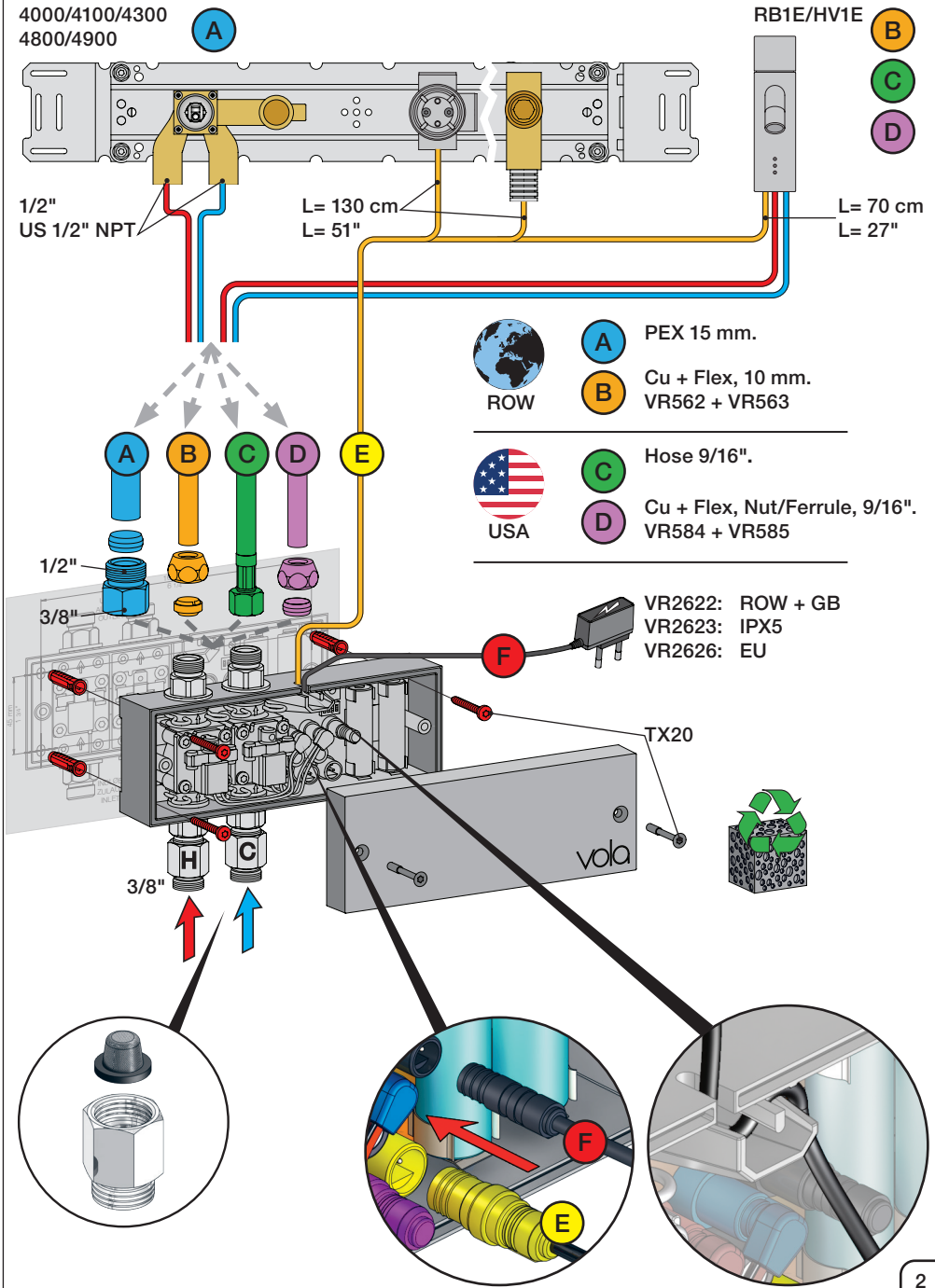
Fig. 5

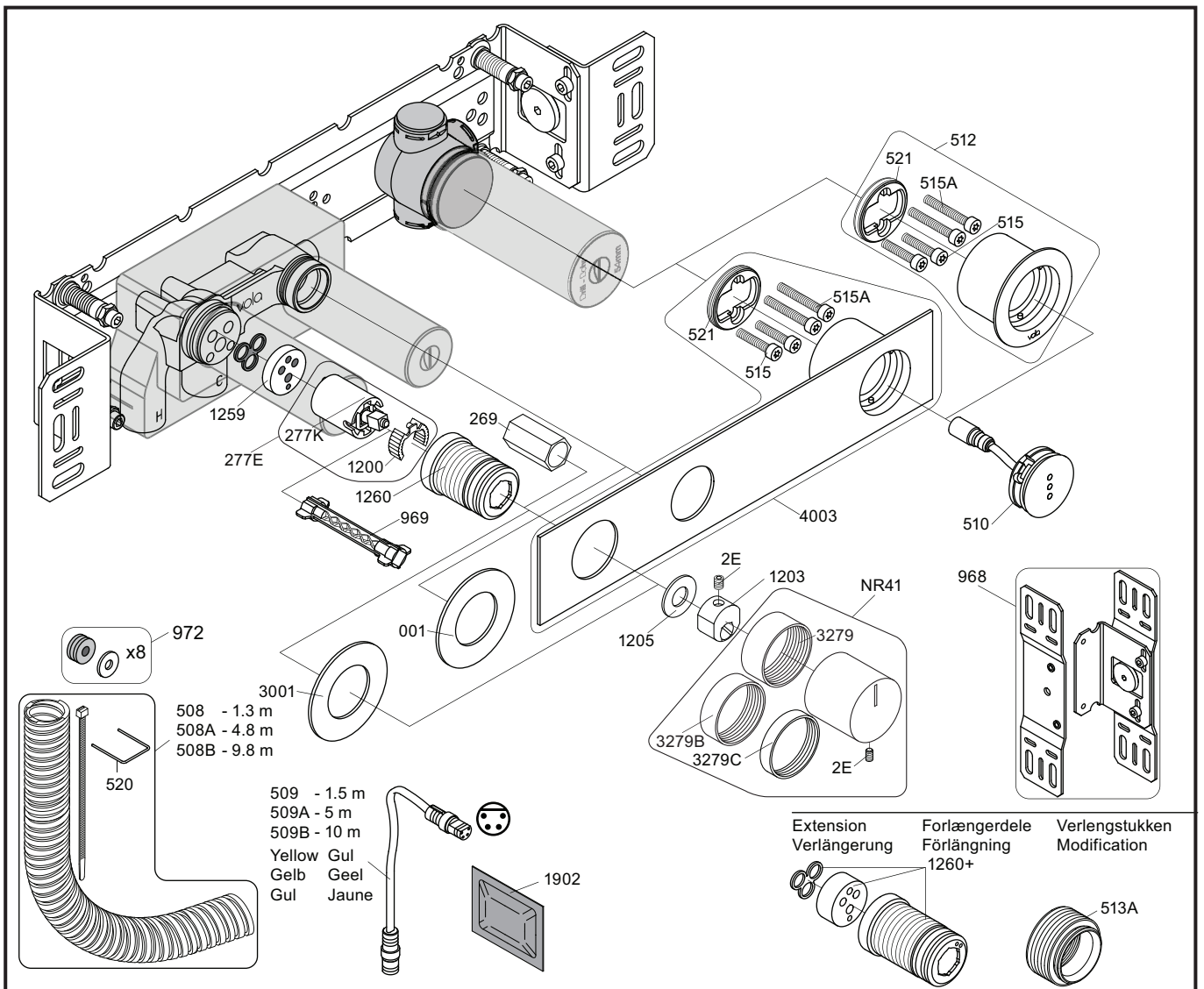


Wiring diagram  
Schaltplan

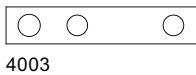
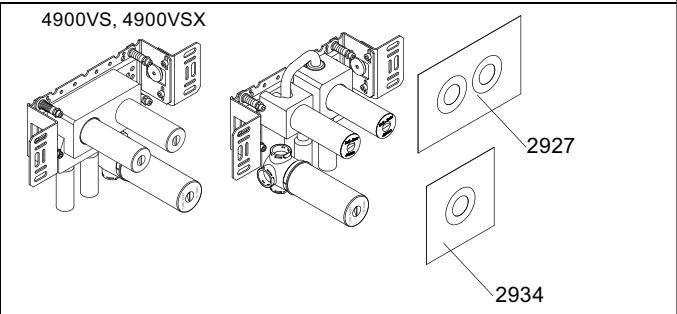
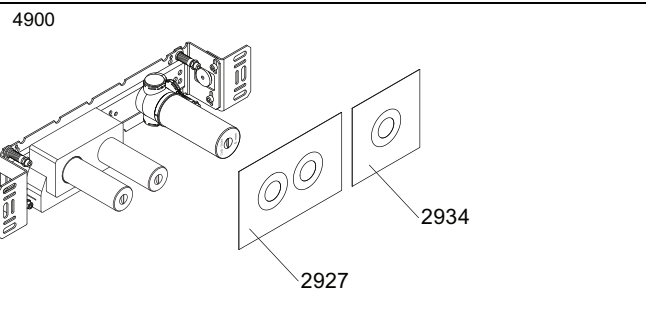
Ledningsdiagram  
kopplingschema

Aansluitschema  
Schéma de câblage





NR12A: VR2E, VR1202A  
 VR277E: VR277, VR1200  
 VR512: 2xVR515, 2xVR515A, VR521  
 VR4003: 2xVR515, 2xVR515A, VR521



4003



3001, 001, 512



3001, 001, 512



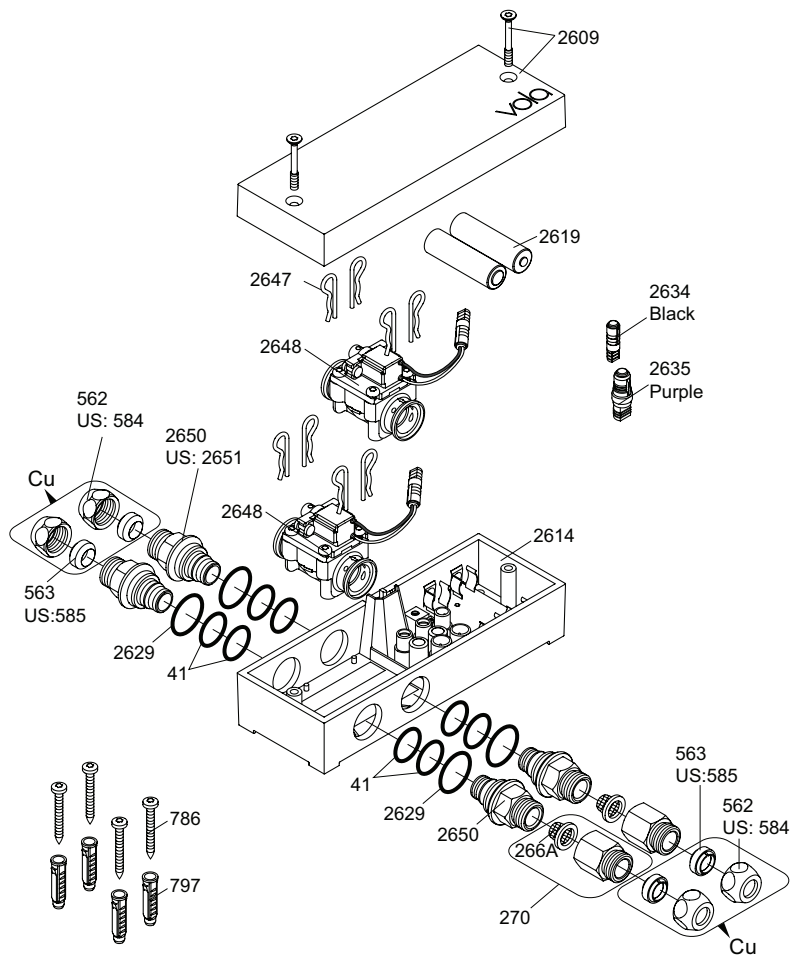
**vola**  
 Lunavej 2  
 DK-8700 Horsens  
 Tlf : + 45 7023 5500  
 sales@vola.com  
 www.vola.com

**VOLA 4900**  
 4900VS, 4900VSX

Date  
 May 22

Rev.  
 3


Sheet  
 SB 40.49




VR2650: 2xVR41, VR2652, VR2629  
 VR2651: 2xVR41, VR2652, VR2629 (USA)  
 VR2654: 4xVR2647, VR2648, 2xVR2650, 2xVR266A

**Additional parts**  
**Zusätzliche Teile**  
**Supplerede dele**  
**Ytterligere delar**

Remote control  
 Fernbedienung  
 Fjernbetjening  
 Fjärrkontroll

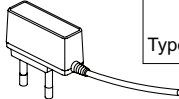
Afstandsbediening  
 Contrôle à distance  
 Telemando  
 2625 

Power supply  
 Netzteil  
 Strømforsyning  
 Strömförsörjning

Stroomvoorziening  
 Alimentation  
 Convertidor adaptador 

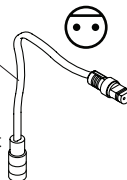
2622: ROW&GB  
 2626: EU

	EU	GB	US	AUS
Type:	C	G	A	I


 2623: IPX5

Extension  
 2639 - 5 m  
 2645 - 10 m

Black Svart  
 Schwartz Zwart  
 Sort Noir

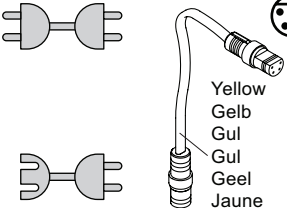


Signal cable  
 Signalkabel

Signaalkabel  
 Câble de signal  
 Cable de señal 

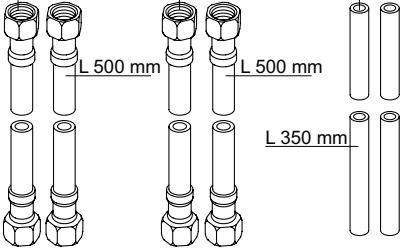
41XX, 49XX:  
 509 - 1.5 m  
 509A - 5 m  
 509B - 10 m

RB1E, HV1E:  
 2656 - 1.5 m



Yellow  
 Gelb  
 Gul  
 Geel  
 Jaune

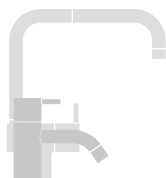
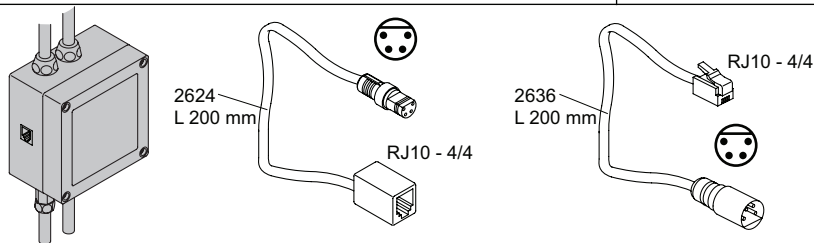
247 US: 2601\$ Cu: 221: Ø10 mm



L 500 mm L 500 mm L 350 mm

Adapter  
 Adapteur

Discontinued model  
 aufgeföhrte Modell  
 Udgået model  
 Avvecklad modell  
 Beändigde model  
 Modèle discontinué



**vola**  
 Lunavej 2  
 DK-8700 Horsens  
 Tlf : + 45 7023 5500  
 sales@vola.com  
 www.vola.com

**VOLA VR2618**  
**HV1E/4100/4900**

Date:  
 Feb. 23

Rev.:  
 2

Sheet:  
**SB21.16**