



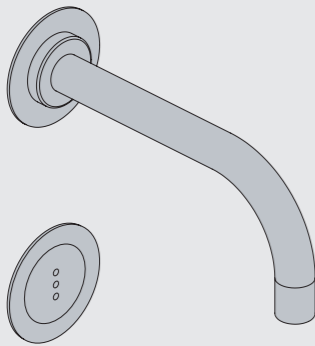
Fitting instruction
Montageanleitung
Monteringsvejledning

Monteringsvægledning
Montage hanleiding
Manuel de montage



GODKENDT
TIL DRILKEVAND

04/00305 - 4300+4800
04/00302 - 4900



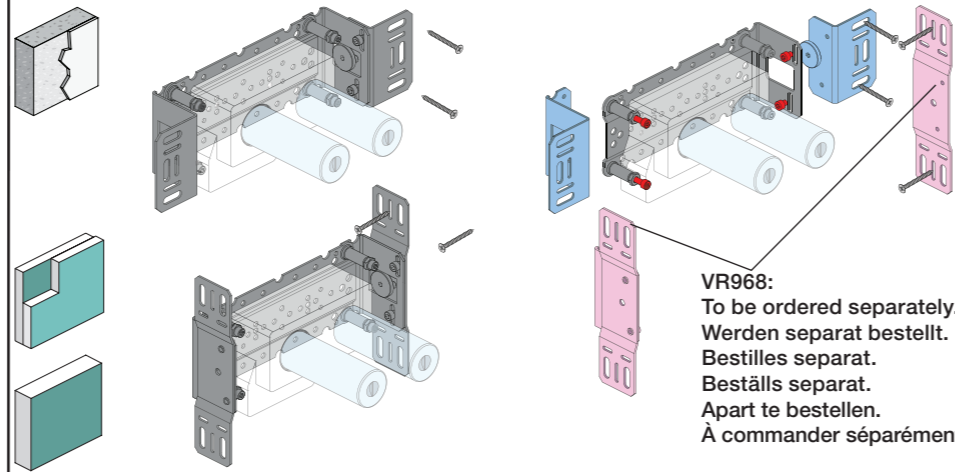
www.vola.com

mnt_4900_V3_40998511
27-11-2023



vola

	L	L1	L2	H	H1	D
4300	377 mm 14 3/4"	260 mm 10"	268 mm 10 1/2"			
4800	475 mm 19 1/2"	355 mm 14"	367 mm 14 1/2"	95 mm 3 3/4"	186 mm 7 3/8"	70 mm 2 3/4"
4900	552 mm 23"	435 mm 17"	447 mm 17 5/8"			
4900VS, 4900VSX	377 mm 14 3/4"	260 mm 10"	268 mm 10 1/2"	214 mm 8 1/4"		

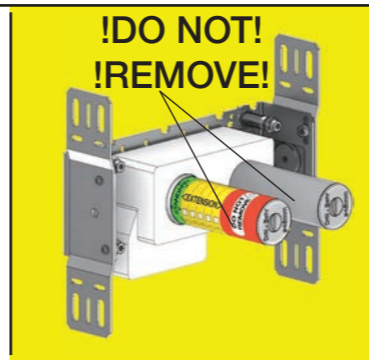


VR968:
To be ordered separately.
Werden separat bestellt.
Bestilles separat.
Apart te bestellen.
À commander séparément.

A Data, 3 Bar/43.5 Psi:

	l/min.	Gal/min.	Max. 65°C, 150°F
4300:	30.0	7.9	
4800:	30.0	7.9	
4900:	18.3	4.8	Max.: 10 Bar/145 psi

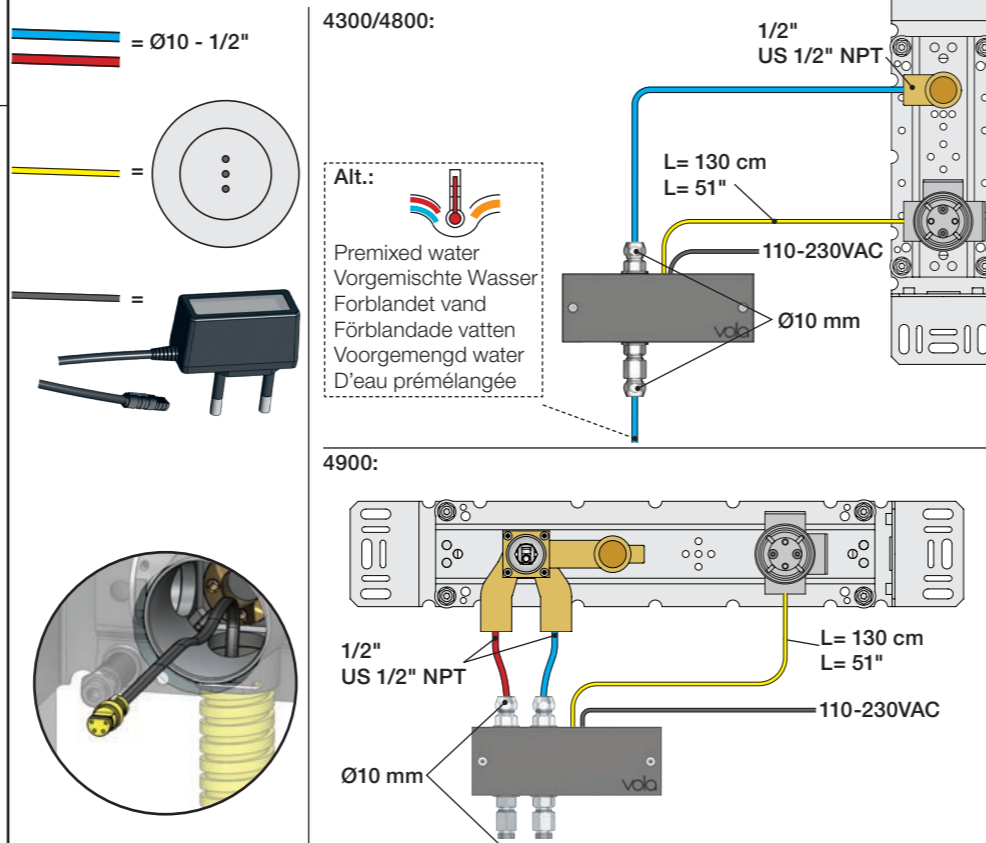
B Check the local legislation.
Bitte die örtlichen Vorschriften überprüfen.
Tjek de lokale regler.
Kontrollera lokala föreskrifter
Nazitten lokale regelgeving.
Vérifiez la législation locale.



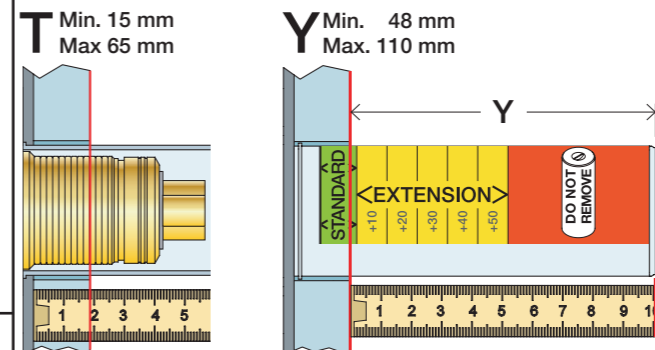
C DE: Bitte separat beiliegende Anleitung für die Schalldämpfer VR1249 beachten

DE: Bitte separat beiliegende Anleitung für die Schallentkopplung VR972 beachten

D Cabling Verkabelung Kabelføring Bekabeling
Kabeldragning Câblage

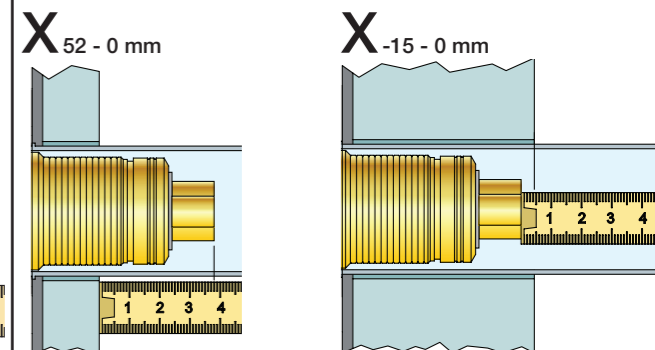


Extension
Verlängerung
Forlængerdele
Förlängning
Aanpassing
Modification



	T	Y	VR1260/VR2019	VR513A
	3 - 15 mm	110 - 98 mm	Std.	Std.
	15 - 25 mm	98 - 88 mm	+10	x1
	25 - 35 mm	88 - 78 mm	+20	
	35 - 45 mm	78 - 68 mm	+30	x2
	45 - 55 mm	68 - 58 mm	+40	
	55 - 65 mm	58 - 48 mm	+50	x3

Extension, retrofit
Verlängerung, nachträglicher Einbau
Forlængerdele, eftermontering
Förlängning, eftermontering
Aanpassing na montage
Modification après installation

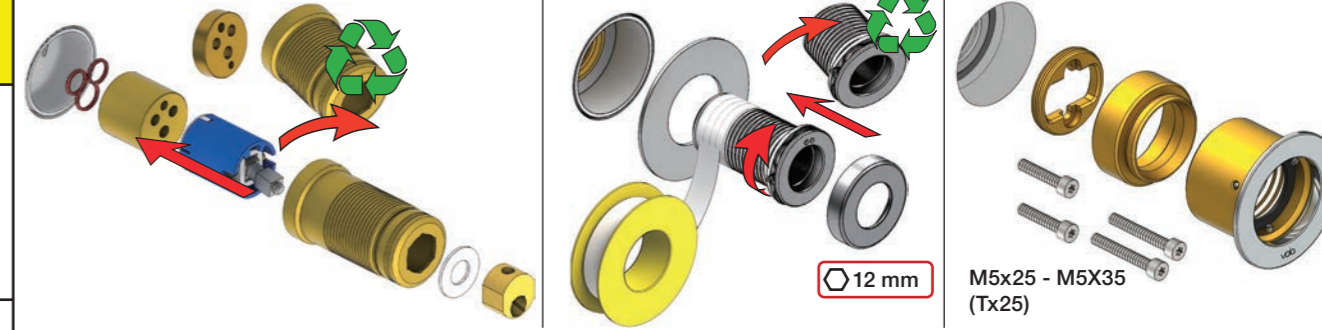


	X	VR1260/VR2019	VR513A
	40 - 52 mm	Std.	Std.
	30 - 40 mm	+10	x1
	20 - 30 mm	+20	
	10 - 20 mm	+30	x2
	0 - 10 mm	+40	
	-10 - 0 mm	+50	x3

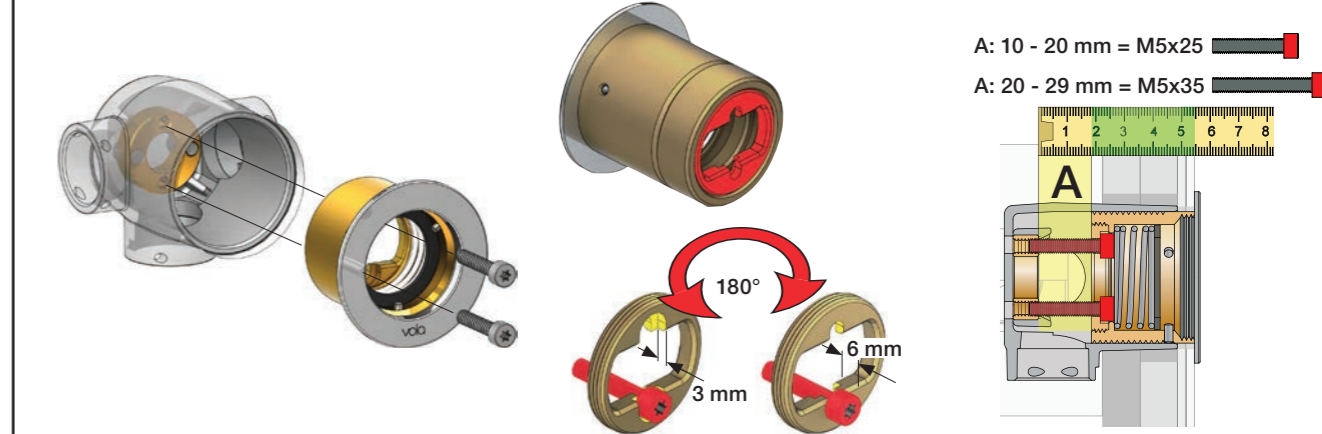
Fitting of extension
Montage von verlängerung

Montering af forlængerdele
Montering av förlängning

Montage van de verlengstukken
Montage des rallonges

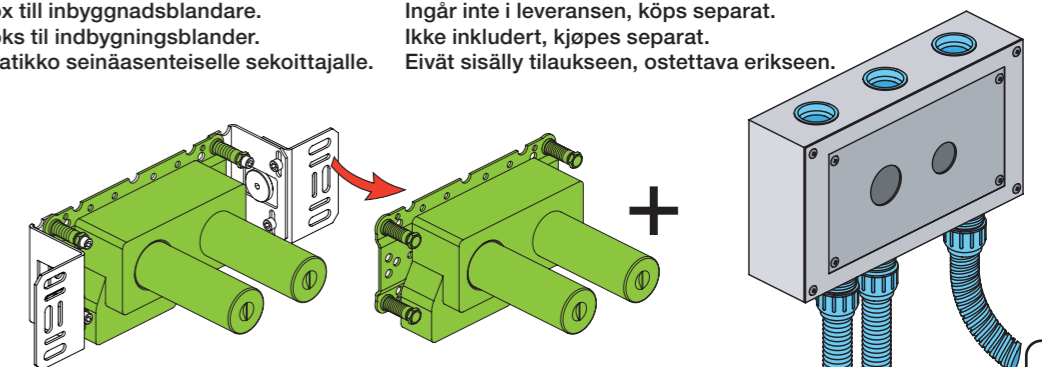


VR513A



Box till inbyggingsblandare.
Boks til indbygningsblander.
Laatikko seinäasenteiselle sekoittajalle.

Ingår inte i leveransen, köps separat.
Ikke inkludert, kjøpes separat.
Eivät sisälly tilaukseen, ostettava erikseen.





2x13 mm Lightweight wall
 Leichtwand
 Let væg

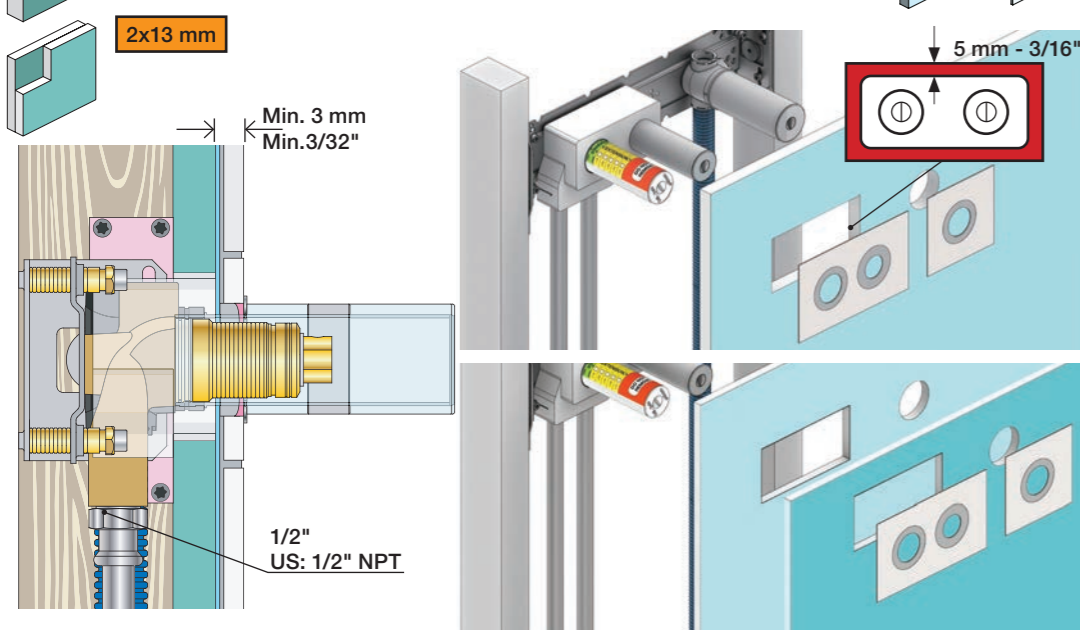
Lätta konstruktion
 Holle wandconstructie
 Construction légère



1x15 mm
 1x18 mm
 1x20 mm
 2x13 mm

Lightweight wall
 Leichtwand
 Let væg

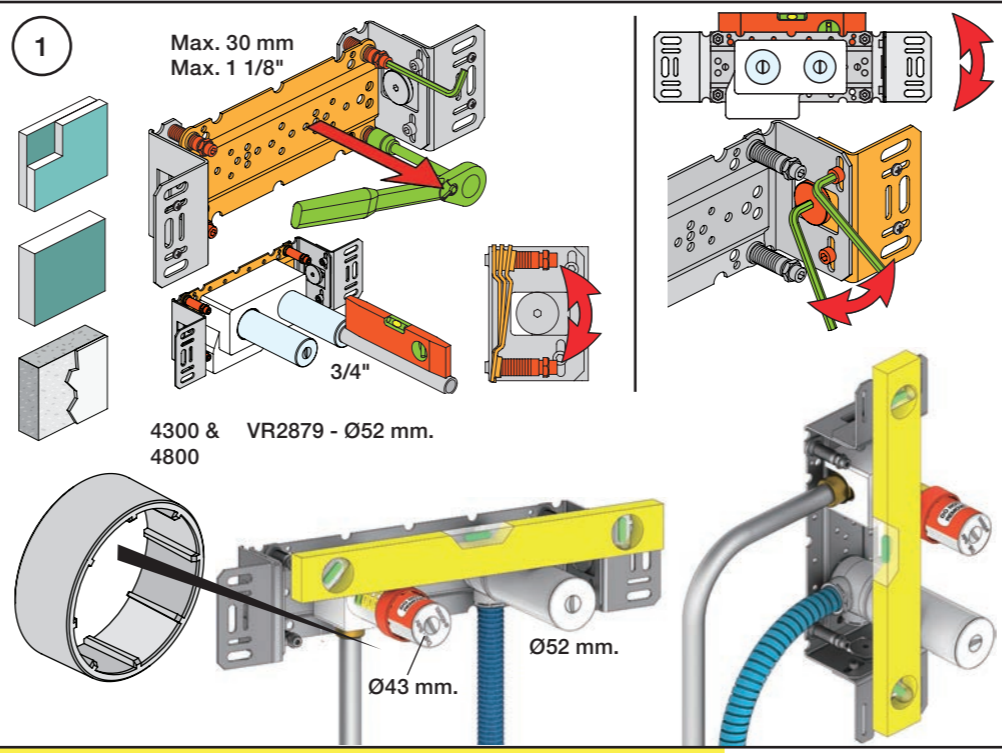
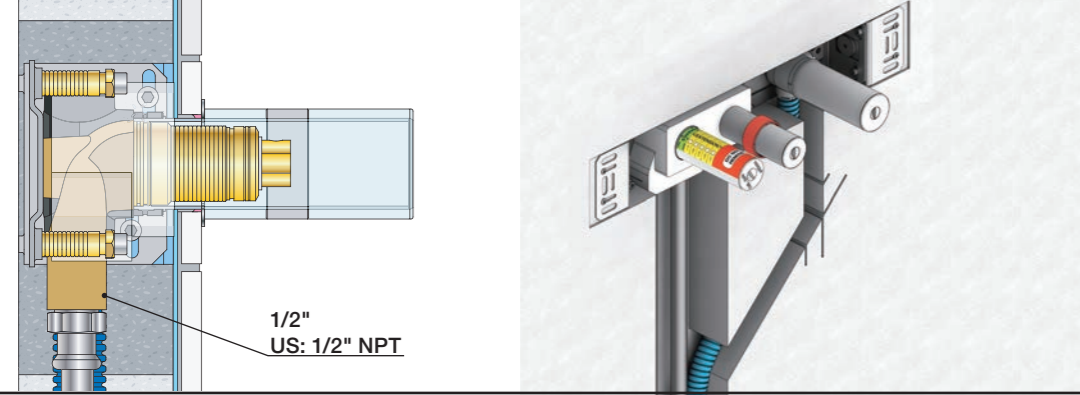
Lätta konstruktion
 Holle wandconstructie
 Construction légère



Masonry
 Mauerwerk

Murværk
 Murverk

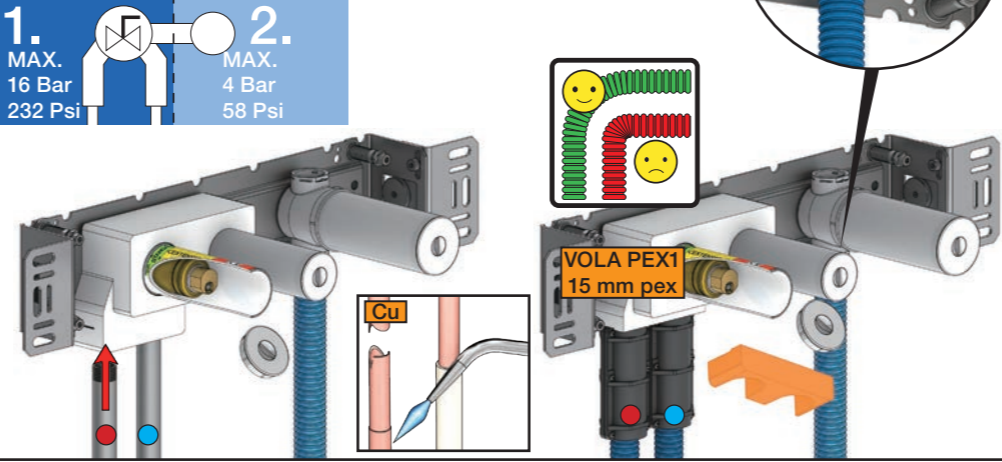
Massive wand
 Mur Plein



1 Test Pressure
 Prüfdruck
 testtryk
 Test tryck
 Test druk
 test de pression

Check the local legislation.
 Bitte die örtlichen Vorschriften überprüfen.
 Tjek de lokale regler.
 Kontrollera lokala föreskrifter.
 Nazitten lokale regelgeving.
 Vérifiez la législation locale.

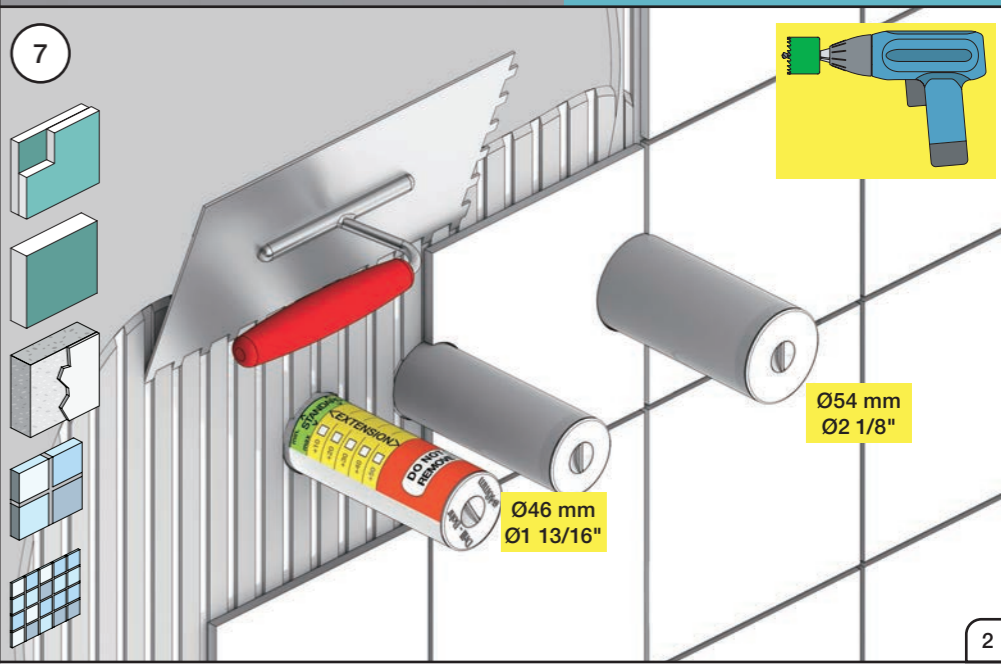
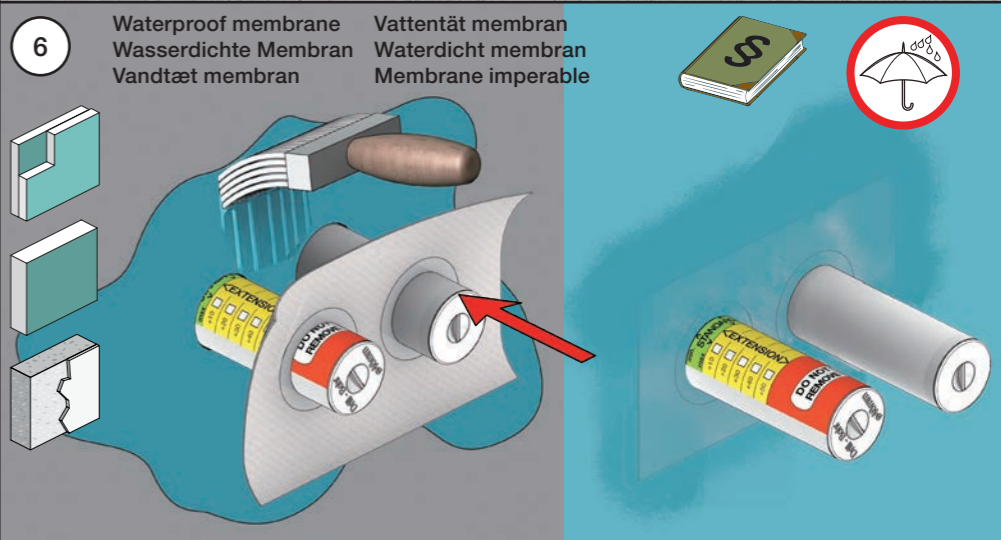
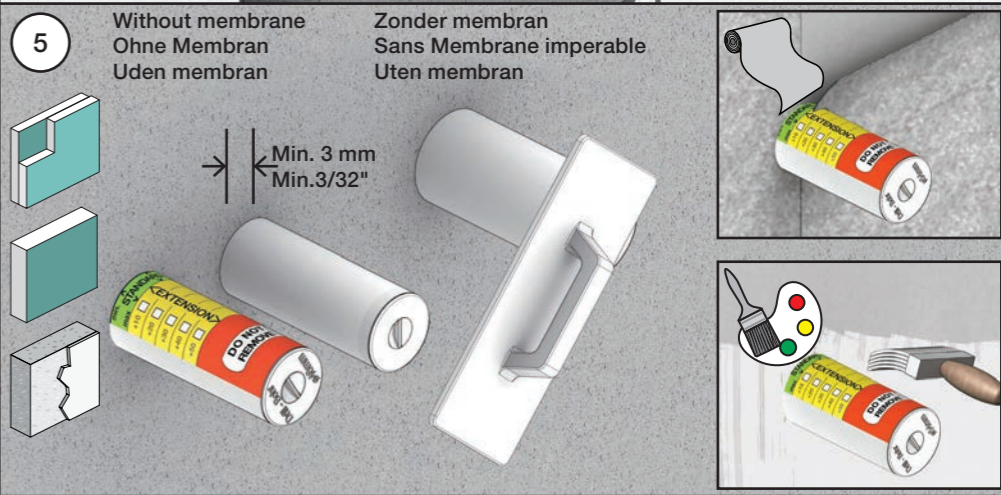
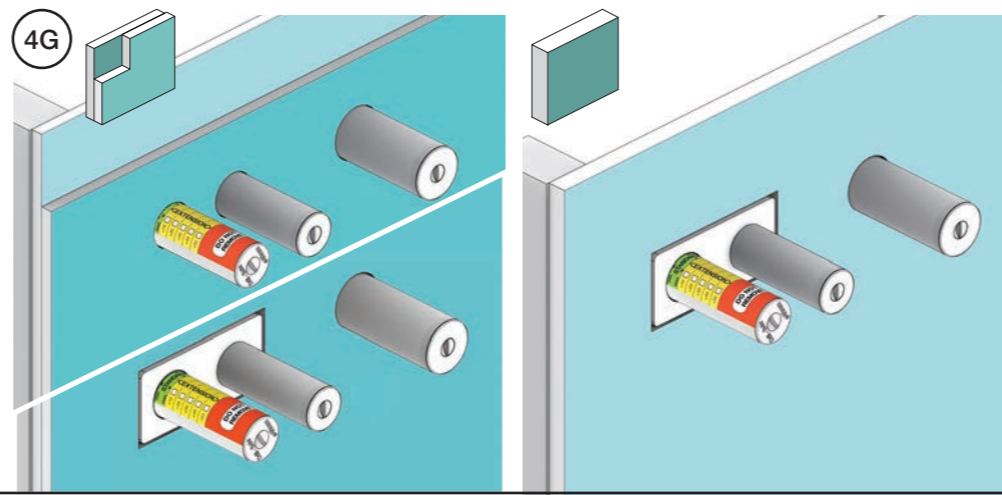
! Water - Wasser - Vand ! MAX 1 Minute - Minut !
! Vatten - Water - L'eau ! MAX 1 Minuut !



2. MAX. 16 Bar
 232 Psi

MAX. 4 Bar
 58 Psi

3 Flush installation
 Installation Spülen
 Skyl installation
 Skölj installation
 Kraan doorspoelen
 Rincer l'installation



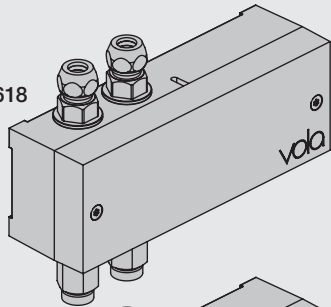
VOLA Electronic

Elektronikboks
Valve box
Ventil Kasten
Ventilbox
Ventiel doos
Boite étanche avec vanne



EU EMC directive
2004/108/EU
IPX4

VR2618



VR2617



Settings: Einstellung:	Setting: Justering:	Afstelling: Réglage:			
	Sec.	1	2	3	4
DEFAULT SETTING:		ON	ON	ON	ON
ON	0	ON	ON	ON	ON = 20 sec. - hygienic rinse every 24h. - hygiejneski 24t efter sidste brug. - hygienisk skölja varje 24 timmar. - hygiënisch spoelen iedere 24 uur. - Rinçage hygiénique chaque 24h.
OFF	3	ON	OFF	ON	
	5	ON	OFF	OFF	
	8	OFF	ON	ON	
	10	OFF	ON	OFF	
	15	OFF	OFF	ON	
	20	OFF	OFF	OFF	
SPECIAL: Long spout Lange Auslauf Langt udløb Långt utlopp Lange uitloop Long bec	*0	ON	ON	OFF	

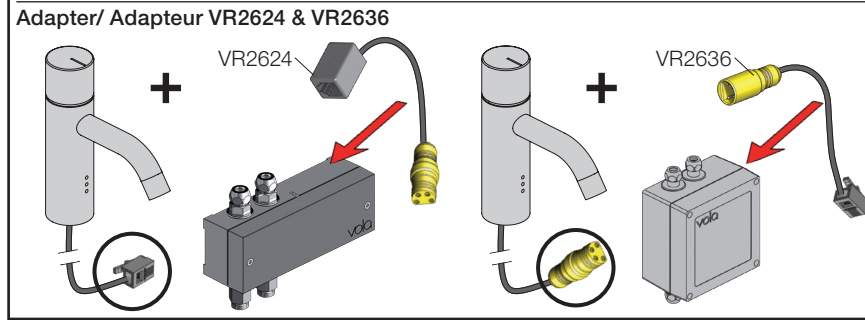
Installation requirements:
Installationsanforderungen:

Sunlight or light from halogen lamps can shorten the signal range.
Sonnenlicht oder Licht von Halogenlampen können das Signal verkürzen.
Skarpt sollys eller halogenlys, kan forkorte rækkevidden.
Starkt sollyls eller halogenbelysning kan förkorta signalen/känsligheten.
Directe lichtinval van de zon of van halogeen lampen kan het signaal verkorten.
La lumière du soleil ou des lampes à halogène peut perturber le fonctionnement du détecteur.

Krav til installation:
Installationskrav:

No mirroring surfaces opposite the sensor.
Keine spiegelnden Flächen vor dem Sensor.
Ingen reflekterende overflader modsat sensoren.
Inga speglende ytor motsatta sensorn.
Geen spiegelen oppervlakken tegenover de sensor.
Pas de surfaces réfléchissantes opposées du capteur.

Installatie Vereisten:
Exigences d'installation:



F DC Power supply DC Stromversorgung DC Nättaggregat

VR2622: ROW & GB 110 - 230V~/50-60Hz
VR2626: EU 9V~/300 mA
VR2623, IPX5: 100 - 240V~/50-60Hz/130mA
9V~/660 mA

VR2622/VR2626: 2 m

VR2623, IP64: 1 m

DC strømforsyning DC Nättaggregat

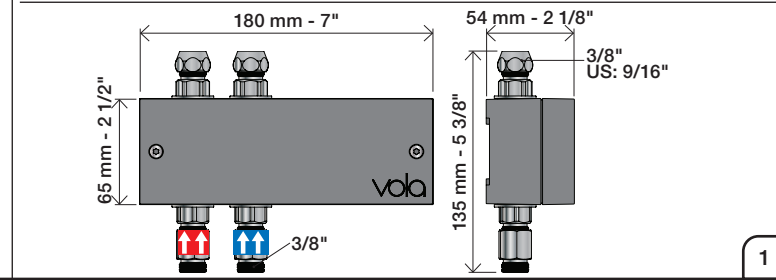
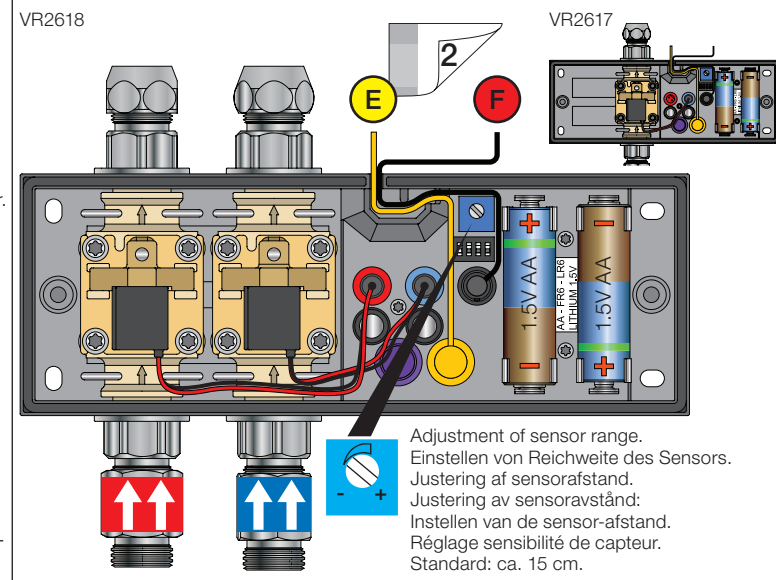
DC voeding Alimentation électrique

VR2622-VR2623-VR2626
VR2624-VR2636:
To be ordered separately
Separat bestillen
Bestilles særskilt
Beställas separat
Apart te bestellen
À commander séparément

Battery operation Batteriebetrieb Batteridrift Batterij bedrijf

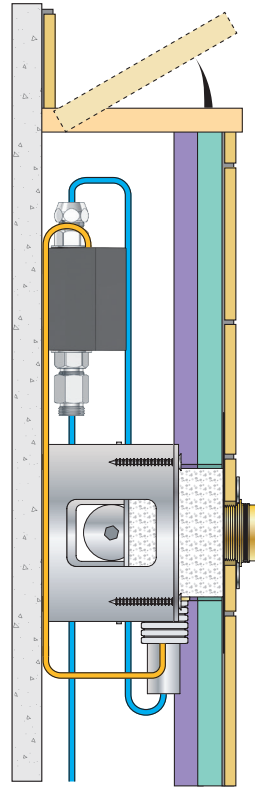
2 x 1.5V AA - FR6 - FR6

Batteries MUST be removed if operated by Power supply.
Batterien **MÜSSEN** bei Stromversorgung entfernt werden.
Batterierne **SKAL** fjernes ved brug af strømforsyning.
Batterier **SKAL** tas bort om der anvendes nättaggregat.
Batterijen **MOETEN** worden verwijderd als ze op netvoeding werken.
Les piles **DOIVENT** être impérativement retirées si on utilise l'alimentation électrique.



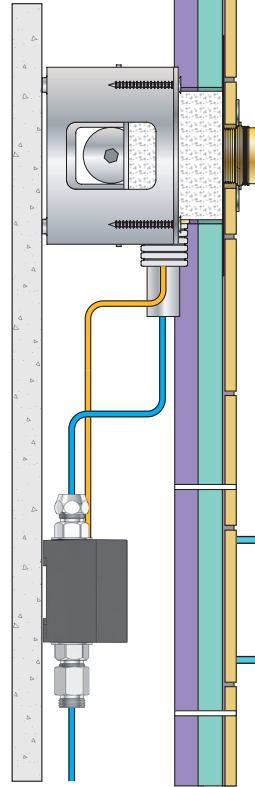
Installation examples
Installationsbeispiele

Fig. 1



Installationseksempler
Installationsexemplar

Fig. 2



Installatie voorbeelden
l'installation des exemples

Fig. 3

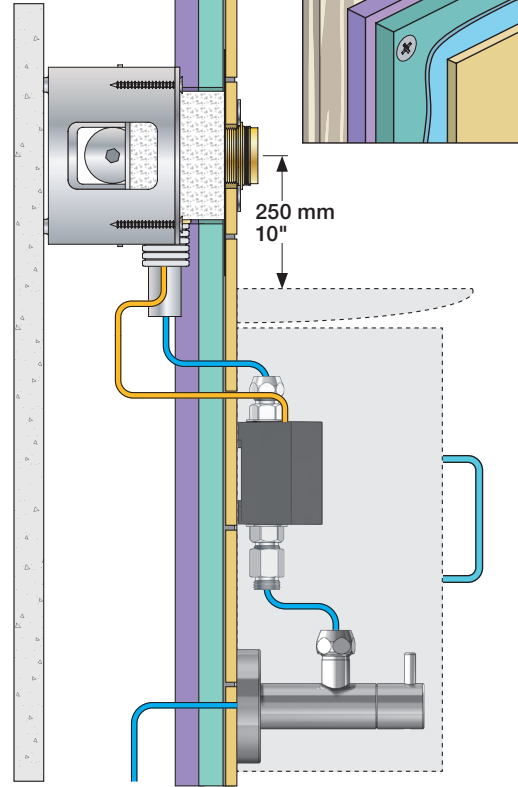


Fig. 4 Ceiling mounted
Deckenmontage
Loftmonteret

Takmonterad
Plafondmontage
Monté au plafond

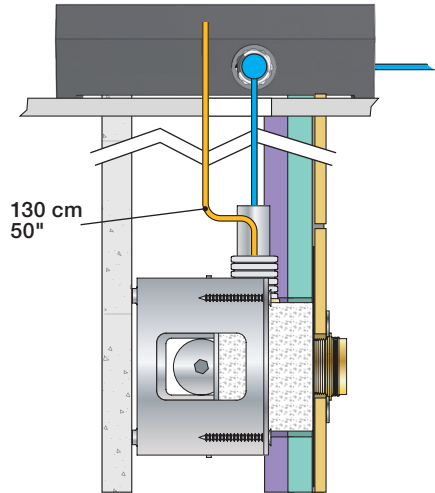
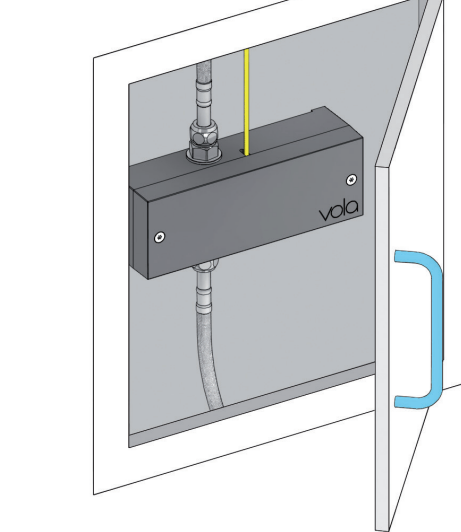


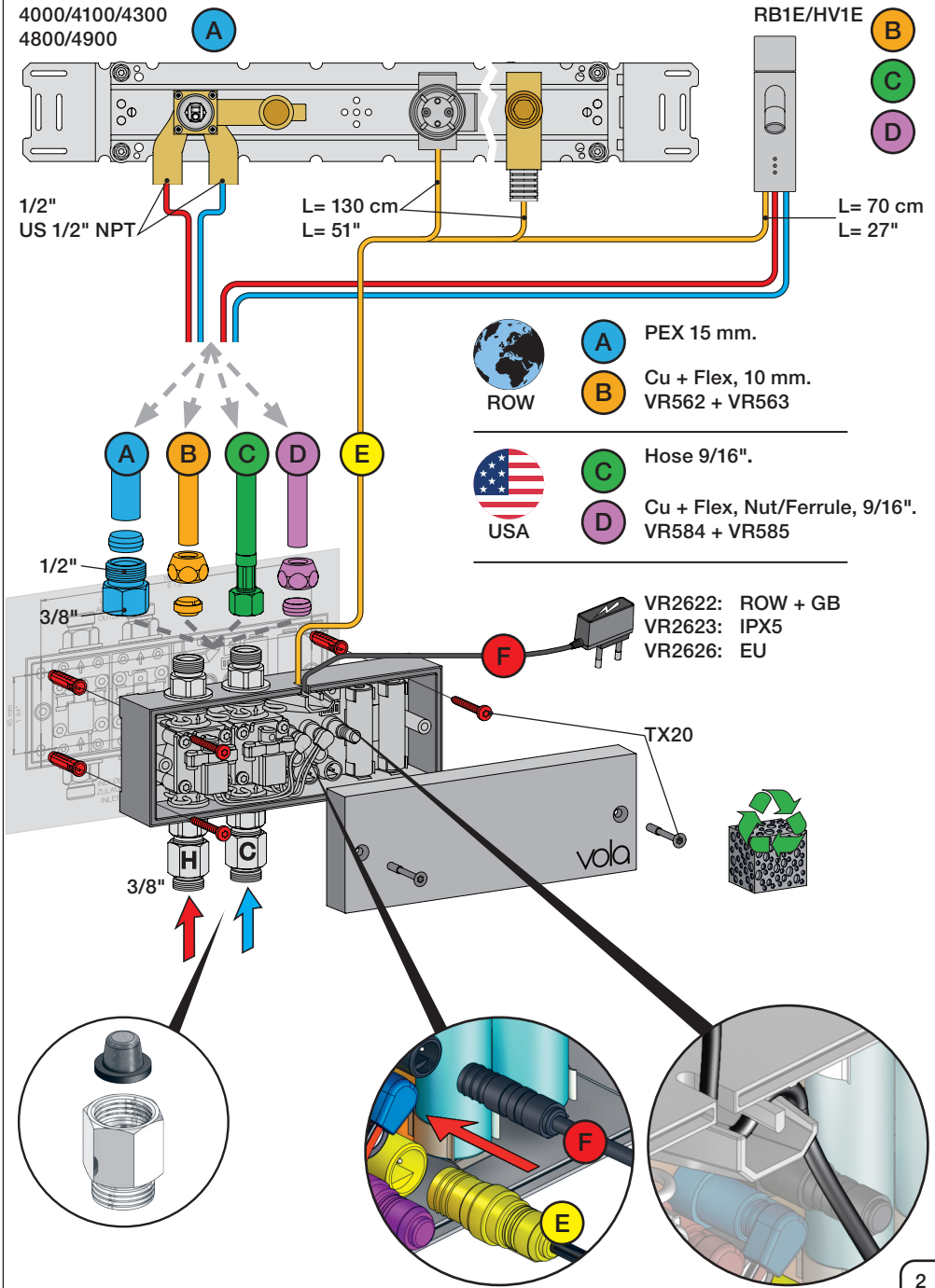
Fig. 5

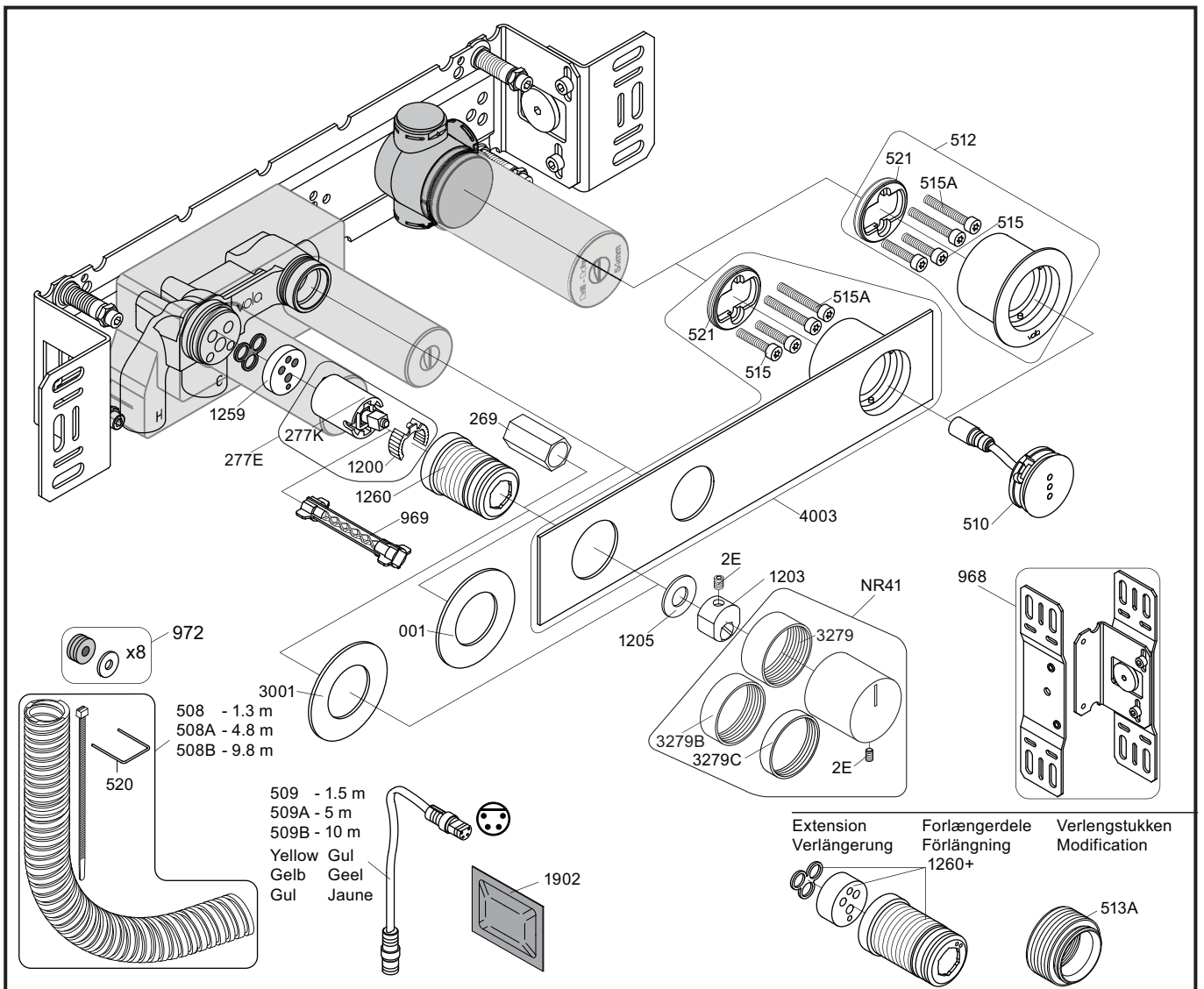


Wiring diagram
Schaltplan

Ledningsdiagram
kopplingschema

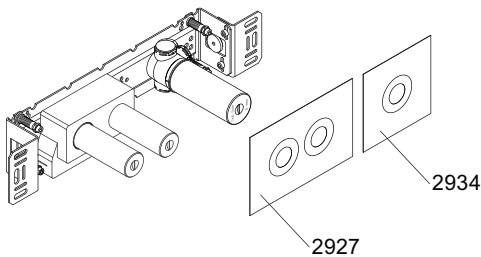
Aansluitschema
Schéma de câblage





NR12A: VR2E, VR1202A
 VR277E: VR277, VR1200
 VR512: 2xVR515, 2xVR515A, VR521
 VR4003: 2xVR515, 2xVR515A, VR521

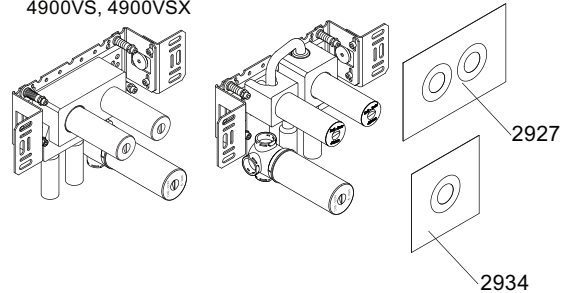
4900



4003

3001, 001, 512

4900VS, 4900VSX



3001, 001, 512



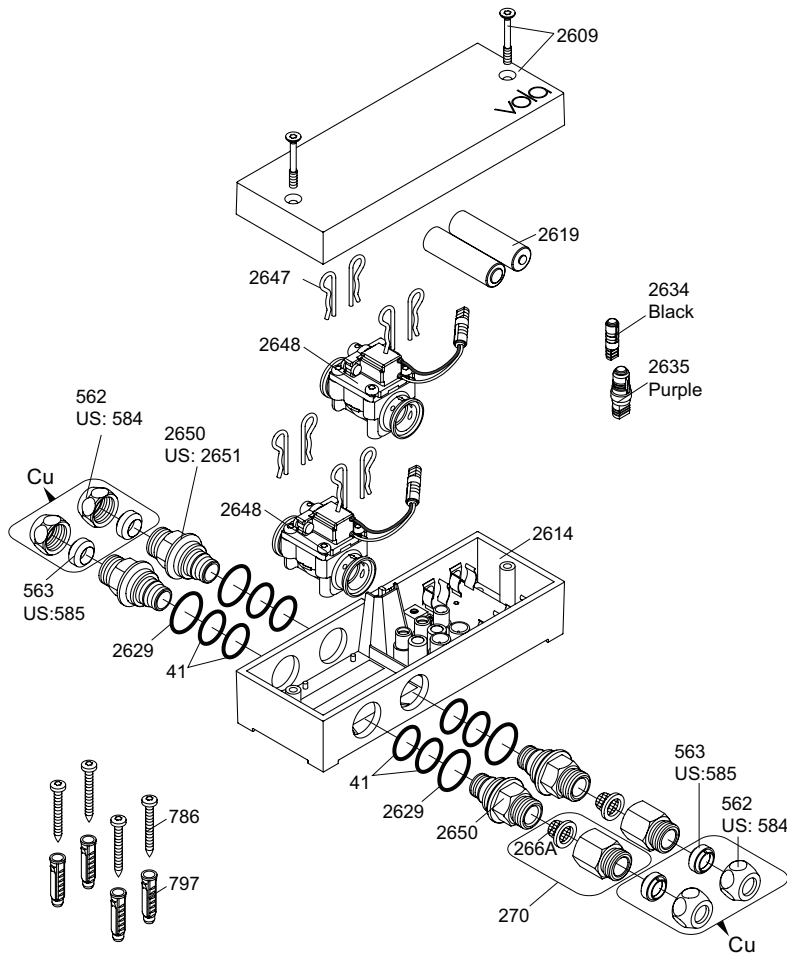
vola
 Lunavej 2
 DK-8700 Horsens
 Tlf : + 45 7023 5500
 sales@vola.com
 www.vola.com

VOLA 4900
 4900VS, 4900VSX

Date
 May 22

Rev.
 3


Sheet
SB 40.49




VR2650: 2xVR41, VR2652, VR2629
 VR2651: 2xVR41, VR2652, VR2629 (USA)
 VR2654: 4xVR2647, VR2648, 2xVR2650, 2xVR266A

Additional parts
Zusätzliche Teile
Supplerede dele
Ytterligere delar

Remote control
 Fernbedienung
 Fjernbetjening
 Fjärrkontroll

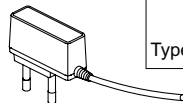
Afstandsbediening
 Contrôle à distance
 Telemando
 2625 

Power supply
 Netzteil
 Strømforsyning
 Strömförsörjning

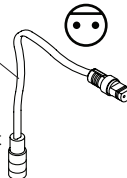
Stroomvoorziening
 Alimentation
 Convertidor adaptador 

2622: ROW&GB
 2626: EU


	EU	GB	US	AUS
Type:	C	G	A	I

 2623: IPX5

Extension
 2639 - 5 m
 2645 - 10 m

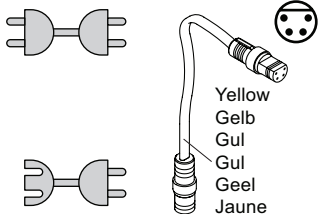
Black Svart
 Schwartz Zwart
 Sort Noir 

Signal cable
 Signalkabel

Signaalkabel
 Câble de signal
 Cable de señal 

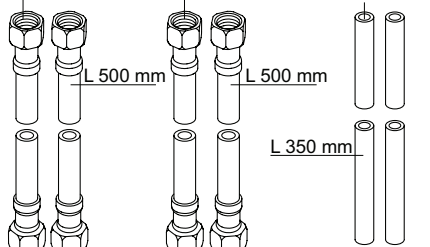
41XX, 49XX:
 509 - 1.5 m
 509A - 5 m
 509B - 10 m

RB1E, HV1E:
 2656 - 1.5 m



Yellow
 Gelb
 Gul
 Geel
 Jaune

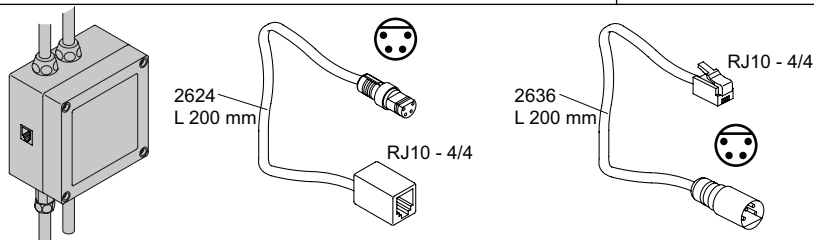
247 US: 2601\$ Cu: 221: Ø10 mm



L 500 mm L 500 mm L 350 mm

Adapter
 Adapteur

Discontinued model
 aufgeföhrte Modell
 Udgået model
 Avvecklad modell
 Beändigde model
 Modèle discontinué



vola
 Lunavej 2
 DK-8700 Horsens
 Tlf : + 45 7023 5500
 sales@vola.com
 www.vola.com

VOLA VR2618
HV1E/4100/4900

Date:
 Feb. 23

Rev.:
 2

Sheet:
SB21.16